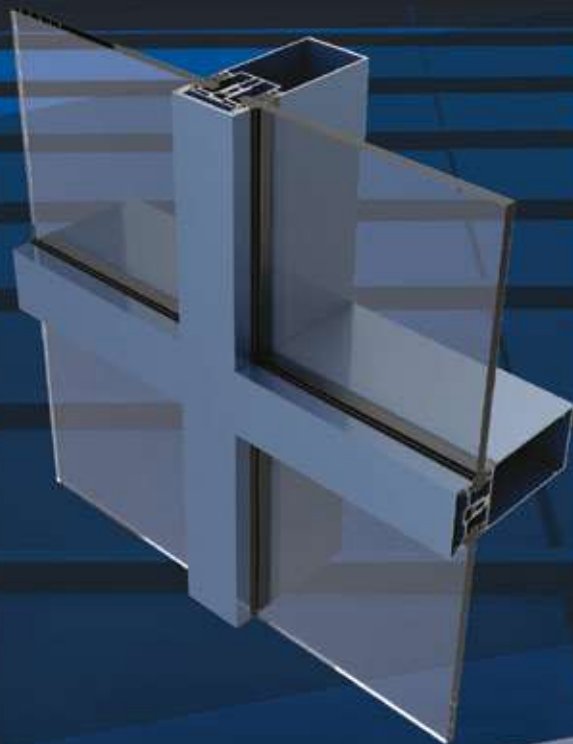


Sistema

ECOGRID[®]

MANUAL TÉCNICO

Fachada Grid



Construção Civil - 1ª Edição
Junho - 2018



PERFIL

O ALUMÍNIO DO BRASIL





EXTRUSÃO - ANODIZAÇÃO - PINTURA



ATENÇÃO

Observe as Instruções e Recomendações do Manual Técnico

Este Manual é parte integrante do Sistema Construtivo em Alumínio Ecogrid desenvolvido pela Perfil Alumínio do Brasil S.A. e contém as informações para o correto procedimento de fabricação e montagem das peças de Esquadrias.

-  A fabricação e instalação de Esquadrias em alumínio devem ser conduzidas por profissionais com reconhecida experiência no mercado.
-  A composição das peças de Esquadrias e ou Fachadas devem obedecer rigorosamente as orientações e recomendações constantes neste Manual Técnico. Eventuais dúvidas ou necessidade de informações adicionais devem ser solicitadas por escrito ao corpo técnico da Perfil Alumínio do Brasil S.A.
-  A Legislação Brasileira estabelece que elementos aplicados à Construção Civil requer ciência, acompanhamento e responsabilidade técnica de Engenheiro Civil Pleno, devidamente graduado.
-  A Perfil Alumínio do Brasil S.A. não se responsabiliza pelos desdobramentos do uso indevido dos perfis, montagem, instalação e ou quaisquer outras formas de aplicação das peças, que não obedecem rigorosamente as recomendações deste Manual Técnico.

A EMPRESA.....	1.001
TIPOLOGIAS.....	2.001
ÍNDICE DE PERFIS	3.001
PERFIS	4.001
ÍNDICE DE COMPONENTES	5.001
COMPONENTES	6.001
DETALHES.....	7.001

COMPLEXO INDUSTRIAL VIANA - ES

Mais de 20 mil m² de área construída

Criada em 1995, a **Perfil Alumínio** tem conquistado ao longo dos anos, destaque reconhecido entre as **melhores empresas** do setor.

Em **perfeita sintonia** com um mercado extremamente exigente, a Perfil Alumínio do Brasil S.A. desafia o óbvio e estabelece um novo paradigma de atendimento, com operações centralizadas na capital do estado do Espírito Santo.

Com unidades instaladas em **Vila Velha** e **Viana**, ambas na região metropolitana de Vitória (ES) a empresa emplaca a estratégia de ocupar espaços fora do eixo Rio-São Paulo, estabelecendo assim uma **excelente opção de abastecimento de perfis extrudados de alumínio** para os principais mercados emergentes do país.



Viana
2013



Vila Velha
1995



Vila Velha
2017

VALORES ESTRATÉGICOS

ATENDER AS NECESSIDADES DOS CLIENTES ATRAVÉS DE SOLUÇÕES EM ALUMÍNIO E PRODUTOS PARA CONSTRUÇÃO CIVIL, INDÚSTRIAS, ENERGIA SOLAR, SETORES DE TRANSPORTES E MOVELEIRO, DESENVOLVENDO PARCERIAS DURADOURAS.



SER A MELHOR EMPRESA DO BRASIL NO SEGMENTO DE EXTRUDADOS DE ALUMÍNIO E TRATAMENTO DE SUPERFÍCIE.

CONCEITOS QUE CREMOS E DEFENDEMOS

CLIENTES
COMPROMISSO NO ATENDIMENTO E NA SATISFAÇÃO DOS CLIENTES
PAIXÃO
PAIXÃO PELO QUE FAZEMOS
ÉTICA
DESENVOLVER RELAÇÕES DE CONFIANÇA, PAUTADAS NA RESPONSABILIDADE E TRANSPARÊNCIA DAS ATITUDES
VALORIZAÇÃO DAS PESSOAS
RESPEITO ÀS PESSOAS; TRABALHO EM EQUIPE RECONHECIMENTO DO TRABALHO
PARCERIAS DURADOURAS
PARCERIAS COM CLIENTES, FORNECEDORES E COLABORADORES
PONTUALIDADE
CUMPRIMENTO DOS PRAZOS ESTABELECIDOS AOS CLIENTES PONTUALIDADE COM OS FORNECEDORES
SUSTENTABILIDADE
RESPONSABILIDADE SOCIAL, ECONÔMICA E AMBIENTAL
EMPREENDEDORISMO
CRESCER COM CORAGEM PARA FAZER, INOVAR E INVESTIR

EXTRUSÃO

Linha Automática Completa

SISTEMA EFICIENTE E EQUIPE
ALTAMENTE PREPARADA

TOTALMENTE PLANEJADA - P20 DE 7"

- 2.000 TON. DE FORÇA, BILLETS 178 MM
- PRINCIPAIS LIGAS DE TÊMPERAS
- MESA DE SAÍDA, HANDLING DE 50 METROS DE COMPRIMENTO
- ESTICADEIRA COM CORREÇÃO ELETRÔNICA (TRACK LOS)
- PERFIS COMPLEXOS E COM MEDIDAS ESPECIAIS
- FORNO DE 16 METROS
- DEPARTAMENTO DE PROJETOS E DESENVOLVIMENTO DE FERRAMENTAS
- PERFIS DE GRANDES DIMENSÕES
- SUPERFÍCIES CONSTANTES E PRECISÃO DIMENSIONAL

PERFIS DESTINADOS A TODAS
AS APLICAÇÕES:

- CONSTRUÇÃO CIVIL
- INDÚSTRIA E PEÇAS
- LINHA MOVELEIRA
- SETOR DE TRANSPORTES
- ENERGIA SOLAR

FERRAMENTARIA
DE CORREÇÃO E
NITRETAÇÃO PRÓPRIA

ANODIZAÇÃO

Tratamento de Superfície



PROCESSOS TECNOLÓGICOS E PADRÃO MUNDIAL

- TRATAMENTO ANÓDICO POR IMERSÃO (FLASH ANODIZING)
- CAPACIDADE PARA 600 TON./MÊS
- PERFIS COM ATÉ 6,8 METROS
- GARANTIA ASSEGURADA DE 5 ANOS
- PROCESSO HOMOLOGADO POR INSTITUTOS OFICIAIS
- 28 TANQUES SEQUENCIAIS
- TONALIDADES FIRMES COM SELAGEM INSTANTÂNEA
- OPÇÃO DE ACABAMENTO ACETINADO
- ALTA FIDELIDADE AOS PADRÕES DAS TEXTURAS

CARACTERÍSTICAS

MÉTODO DE ENSAIO

CAMADA ANÓDICA

NBR 12610, ASTM-B 244 (Eddy Current)

SOLIDEZ E LUZ (UV)

NBR 12612, ISO 6581, ASTM-G 26/77

SELAGEM

NBR 9423, ISO 3210 (Pedra de massa)
NBR 12613, ISO 2143, ASTM-B 136

CORROSÃO ATMOSFÉRICA

NBR 8094, ASTM-B 117 (Salt Spray)

LABORATÓRIO PRÓPRIO
CONTROLE DE PROCESSOS,
QUALIDADE E SERVIÇO



PINTURA

Cabine de Pintura Eletrostática

SISTEMA POWDER COAT

CABINE LINEAR CONTÍNUA

- CAPACIDADE PARA 600 TON./MÊS
- PERFIS DE ATÉ 7 METROS
- PADRÃO DE CORES RAL
- PROCEDIMENTO QUALICOAT
- BRITISH STANDART 6496
- ABNT 14125 E NORMAS COMPLEMENTARES
- RIGOROSA GESTÃO DA QUALIDADE - PERFIL
- SECAGEM INFRA-RED
- MAIOR E MELHOR ADERÊNCIA DE LAVAGEM
- PROCESSO NORMALIZADO E CERTIFICADO
- AMPLA GAMA DE CORES E TEXTURAS
- ACABAMENTO PERFEITO

A DISTRIBUIÇÃO PELO EFEITO CORONA E A SECAGEM INFRAVERMELHO POR MICRO-ONDAS PERMITEM MELHOR ADERÊNCIA EM UM ASPECTO ESTÉTICO MAIS SOFISTICADO.

NOVA CABINE DE PINTURA VERTICAL

EM 2018

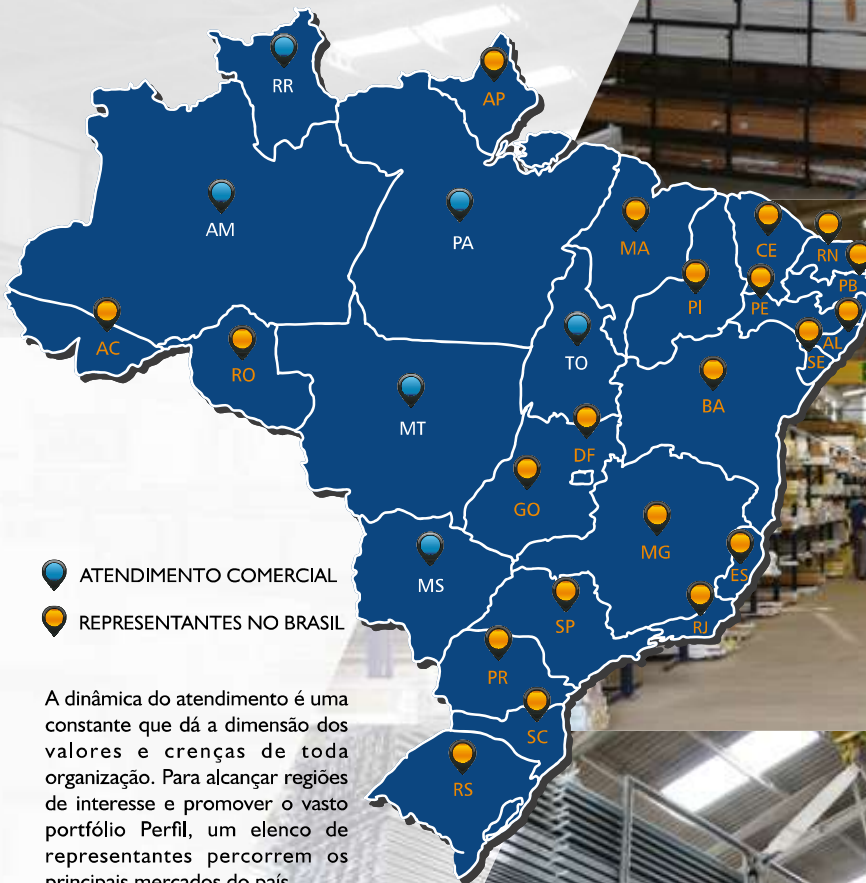


DISTRIBUIÇÃO

Estoque à Pronta Entrega

PLANEJAMENTO E LOGÍSTICA
PARA UM COMPLETO ATENDIMENTO

ATENDIMENTO PARA
TODO O BRASIL



- ATENDIMENTO COMERCIAL
- REPRESENTANTES NO BRASIL

A dinâmica do atendimento é uma constante que dá a dimensão dos valores e crenças de toda organização. Para alcançar regiões de interesse e promover o vasto portfólio Perfil, um elenco de representantes percorrem os principais mercados do país.

- Perfis de Alumínio e materiais construtivos
- 6 mil m² de armazenagem
- Mais de 4 mil itens em estoque
- Opção de perfis in natura, pintados ou anodizados
- Todas as linhas abertas e convencionais
- Acessórios e componentes



CTP - CENTRO DE TREINAMENTO

Na unidade de Vila Velha, fica o showroom com os principais sistemas e também a nova câmara de teste de estanqueidade à água.



Além de cuidar da inteligência conceitual, a Perfil adotou uma postura de interação presencial em relação aos fabricantes de esquadrias e serralheiros. O tratamento com esse público é de incrível estima. O Centro de Distribuição em Vila Velha, passou por uma remodelação total e o ambiente foi redecorado para oferecer mais conforto aos clientes. Em outra esfera, o CTP é a base para que novas tecnologias, produtos e serviços tomem forma em caráter oficial. A formação profissional, a cooperação das parcerias, são formalizadas em eventos de atualização e cursos técnicos regulares.

DEPARTAMENTO TÉCNICO

O ponto forte da Perfil Alumínio é seu departamento de suporte, com toda uma estrutura de engenheiros, arquitetos, projetistas e orçamentistas, disponíveis para oferecer respostas rápidas aos clientes.

Um corpo técnico capaz de dialogar em nível de igualdade com grandes construtoras e empreiteiras do país, com amplo conhecimento e total domínio de sistemas construtivos destinados a fechamento de vãos e coberturas.

Tudo funciona como uma consultoria, a equipe técnica faz projetos de esquadrias, dimensiona a aplicação de componentes, ministra treinamentos e orienta especificadores de obras.

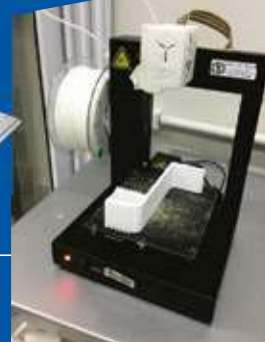


SUORTE TÉCNICO

Detalhamentos em 3D



Impressora 3D



SISTEMAS CONSTRUTIVOS EXCLUSIVOS



Atendem as normas ABNT
NBR 10.821, NBR 15.575 e NBR 14.718

Sistemas para: Caixilhos, Fachadas, Guarda-Corpos,
Energia Solar, Setor de Transportes e Moveleiro

DESEMPENHO
ACÚSTICO



DESEMPENHO DE
ESTANQUEIDADE
À AGUA



DESEMPENHO DE
PERMEABILIDADE
AO AR



DESEMPENHO
ESTRUTURAL



Testados em:



EcoLine 1.6[®]

O produto da habitação social

EcoLine 2.5[®]

Esquadrias convencionais

UNION[®]

Esquadrias convencionais

chroma[®]

Esquadrias de alto padrão

EuroSHOW[®]

Câmara Européia
Alçante

CUST·K

Janela Acústica para todos

GradLine[®]

Gradis, Guarda-corpos e Portões

ECOGRID[®]

Fachada Grid

EcoStick[®]

Fachada Stick

WALLFrame[®]

Fachada Unitizada

PERFIL Bond[®]

Painel de Alumínio Composto

PERFIL SOLAR 

Sistemas de Estruturas de alumínio
para fixação de painel fotovoltaico

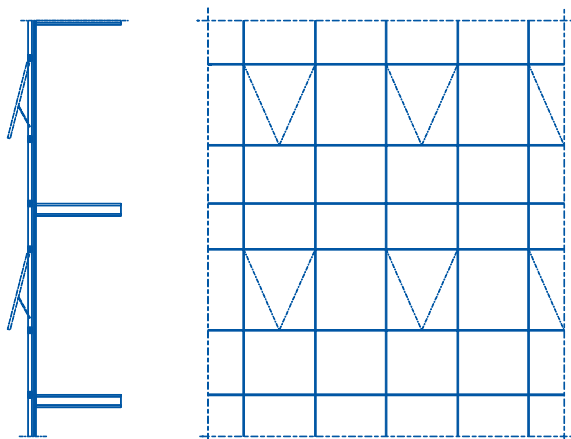
MOVELEIRA

Perfis de alumínio para móveis

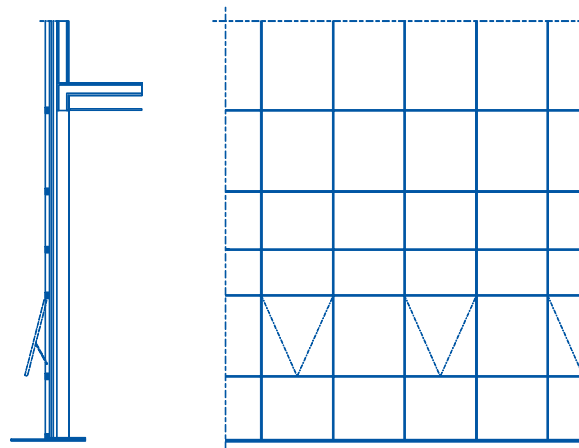
**IMPLEMENTOS
RODOVIÁRIOS**

Perfis de alumínio para transportes

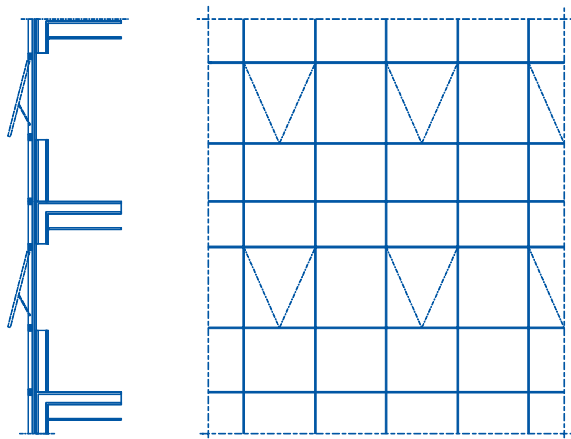
FACHADA CONTÍNUA



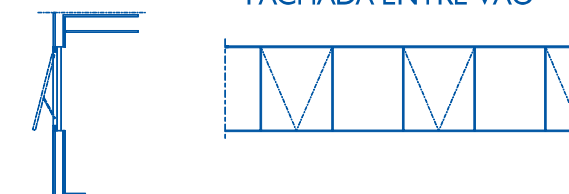
FACHADA TÉRREO



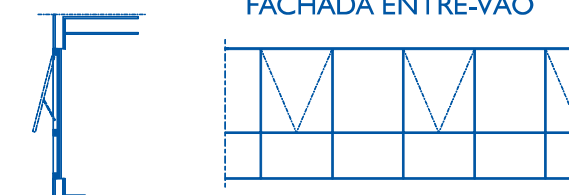
FACHADA CONTÍNUA



FACHADA ENTRE-VÃO



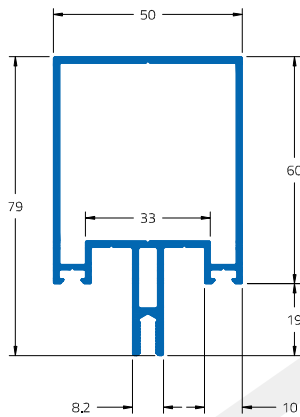
FACHADA ENTRE-VÃO



Código perfil	Descrição	Peso (Kg/m)	Página
GP-001	Coluna 100mm	1.760	4.001
GP-002	Coluna 135mm	2.318	4.001
GP-003	Travessa 100mm	1.619	4.002
GP-004	Travessa 100mm Sólido	1.393	4.002
GP-005	Tampa para Travessa 100mm	0.316	4.002
GP-006	Calço Dentado	0.250	4.004
GP-007	Ancoragem Telescópica	8.609	4.005
GP-008	Presilha para Travessa e Coluna	1.900	4.004
GP-009	Calço de Apoio para Vidro	0.232	4.004
GP-010	Smart Click para Fixação da Travessa	2.047	4.004
GP-011	Tampa Primária para Colunas e Travessas	0.293	4.003
GP-012	Contra Tampa para Colunas e Travessas	0.499	4.003
GP-013	Marco do Maxim-ar	1.447	4.003
GP-014	Folha do Maxim-ar	0.924	4.003
GP-015	Luva para Tampa e Contra Tampa	0.394	4.004
GP-016	Ancoragem Central 52.5mm	3.567	4.006
GP-017	Ancoragem Central 100mm	4.894	4.006
GP-018	Luva Telescópica Ajustável (Sob Consulta)	10.570	4.005
GP-019	Perfil da Folha	0.578	4.004
GP-020	Calço da Folha	0.202	4.004
GP-021	Coluna Frontal Treliça	2.001	4.001
GP-022	Coluna Fundo Treliça	1.785	4.002
GP-023	Tampa Treliça	0.444	4.003
GP-024	Luva	3.017	4.003
GP-025	Coluna 60mm	1.393	4.001
GP-026	Travessa 50mm	1.325	4.002
GP-027	Travessa 135mm	1.950	4.002
GP-028	Perfil da Folha	0.814	4.004

GP-025	Coluna
1.393 Kg/m	60 mm

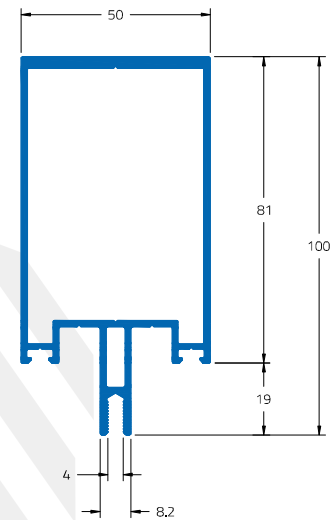
ESCALA 1:2



Jx	29,7476	cm ⁴
Jy	15,5506	cm ⁴
Wx	7,8283	cm ³
Wy	6,2202	cm ³

GP-001	Coluna
1.760 Kg/m	100 mm

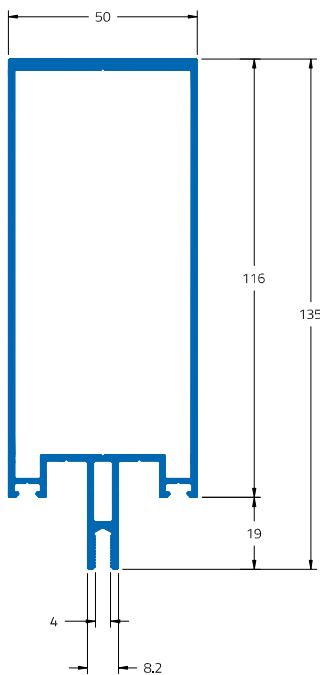
ESCALA 1:2



Jx	70,4696	cm ⁴
Jy	20,8077	cm ⁴
Wx	12,9250	cm ³
Wy	8,3230	cm ³

GP-002	Coluna
2.318 Kg/m	135 mm

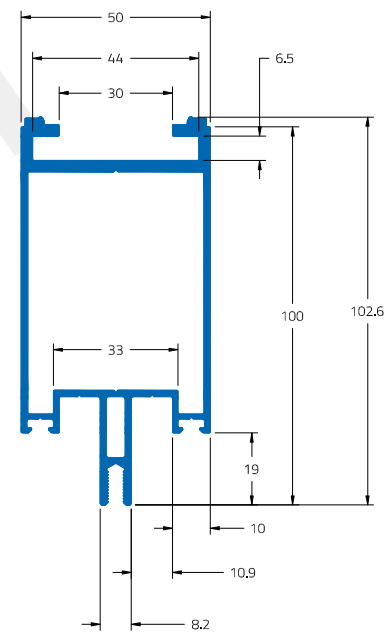
ESCALA 1:2



Jx	158,5066	cm ⁴
Jy	27,7506	cm ⁴
Wx	2,2324	cm ³
Wy	1,1100	cm ³

GP-021	Coluna Frontal
2.001 Kg/m	Treliça

ESCALA 1:2

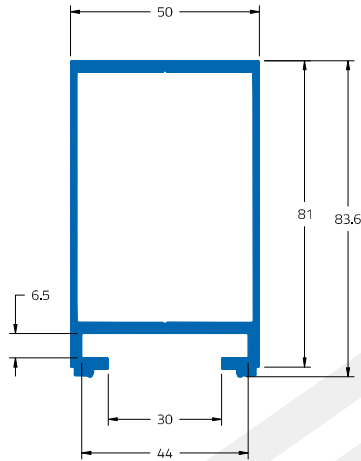


Jx	76,4134	cm ⁴
Jy	24,3949	cm ⁴
Wx	13,1747	cm ³
Wy	9,7580	cm ³

PERFIS, PROJETOS, CÓDIGOS E SISTEMAS ESTÃO SUJEITOS A ALTERAÇÃO SEM AVISO PRÉVIO.

GP-022	Coluna Fundo
1,785 Kg/m	Treliça

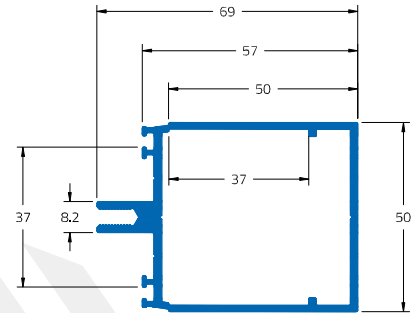
ESCALA 1:2



Jx	61,3682	cm ⁴
Jy	27,7086	cm ⁴
Wx	14,0230	cm ³
Wy	9,8830	cm ³

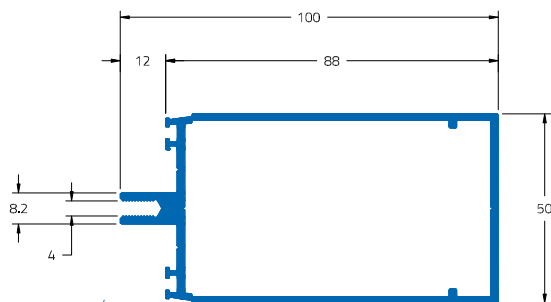
GP-026	Travessa
1.325 Kg/m	50 mm

ESCALA 1:2



GP-003	Travessa
1,619 Kg/m	100 mm

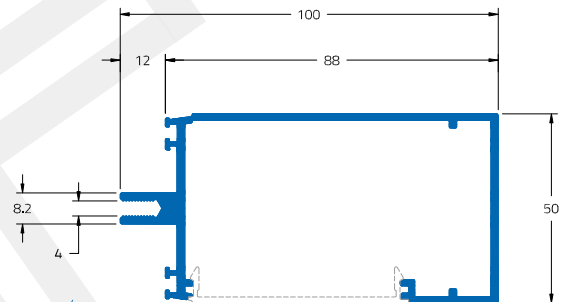
ESCALA 1:2



Jx	21,2578	cm ⁴
Jy	69,1958	cm ⁴
Wx	8,5030	cm ³
Wy	13,8392	cm ³

GP-004	Travessa
1,393 Kg/m	100 mm (Sólido)

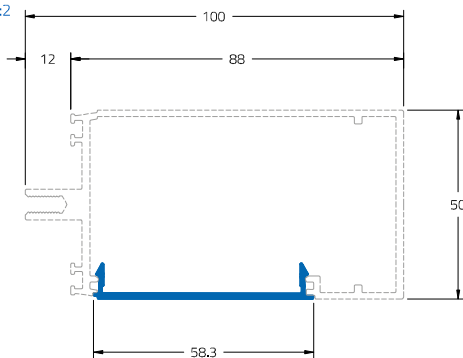
ESCALA 1:2



Jx	15,4067	cm ⁴
Jy	67,7134	cm ⁴
Wx	5,2980	cm ³
Wy	13,3110	cm ³

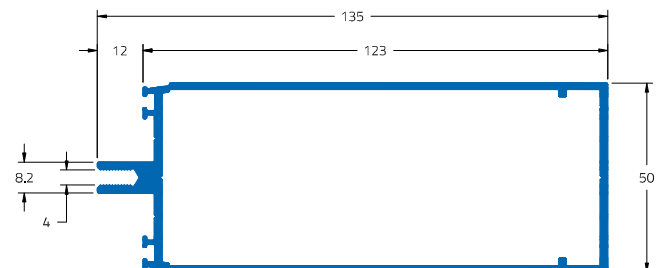
GP-005	Tampa para Travessa
0,316 kg/m	100 mm (Sólido)

ESCALA 1:2



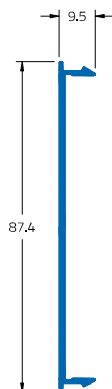
GP-027	Travessa
1.950 Kg/m	135 mm

ESCALA 1:2



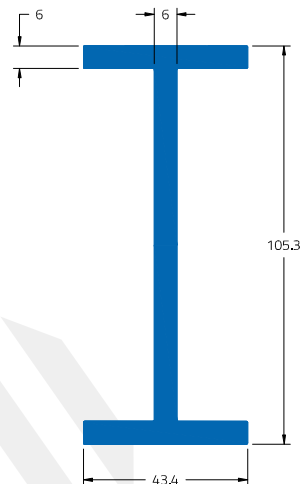
GP-023	Tampa
0,444 Kg/m	Treliça

ESCALA 1:2



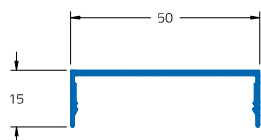
GP-024	Luva
3,017 Kg/m	Treliça

ESCALA 1:2



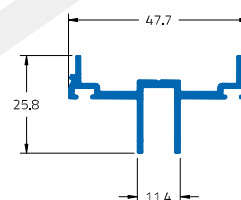
GP-011	Tampa Primária
0,293 Kg/m	Para Colunas e Travessas

ESCALA 1:2



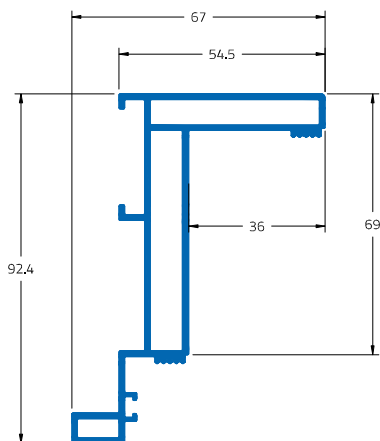
GP-012	Contra tampa
0,499 Kg/m	Para Colunas e Travessas

ESCALA 1:2



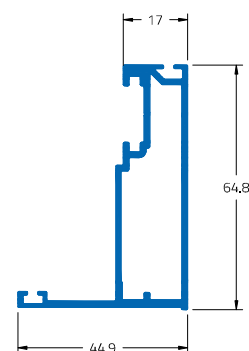
GP-013	Marco do Maxim-ar
1,447 Kg/m	Alta Performance

ESCALA 1:2



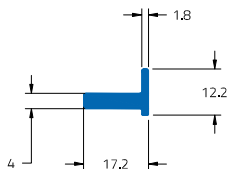
GP-014	Folha do Maxim-ar
0,924 Kg/m	Alta Performance

ESCALA 1:2



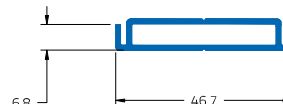
GP-009	Calço de Apoio
0.232 Kg/m	Para Vidro

ESCALA 1:2



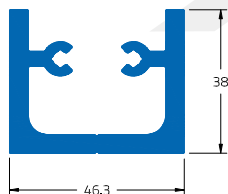
GP-015	Luva
0.394 Kg/m	Para tampa e contra tampa

ESCALA 1:2



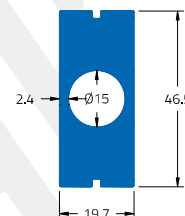
GP-008	Presilha
1.900 Kg/m	Para Travessa e Coluna

ESCALA 1:2



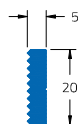
GP-010	Smart Click
2.047 Kg/m	Para Fixação da Travessa

ESCALA 1:2



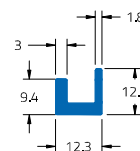
GP-006	Calço Dentado
0.250 Kg/m	Ancoragem

ESCALA 1:2



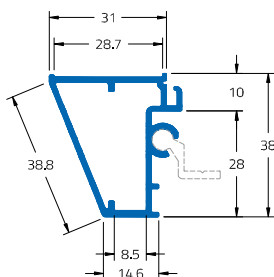
GP-020	Calço da Folha
0.202 Kg/m	Folha Glazing

ESCALA 1:2



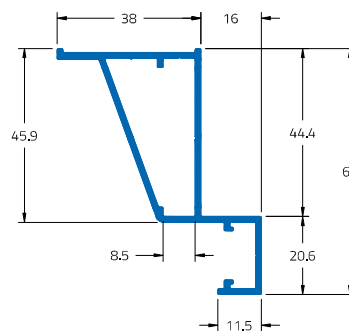
GP-019	Perfil de Folha
0.578 Kg/m	Glazing

ESCALA 1:2



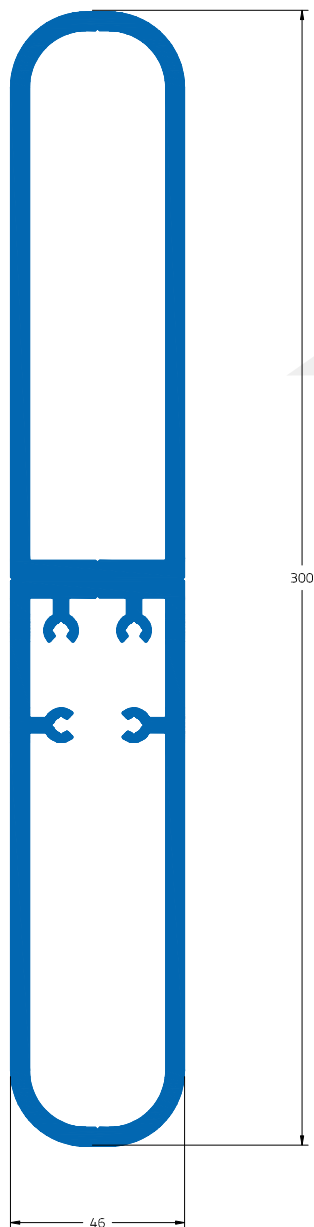
GP-028	Perfil de Folha
0.814 Kg/m	Glazing

ESCALA 1:2



GP-018	Luva Telescópica Ajustável
10.570 Kg/m	300 mm

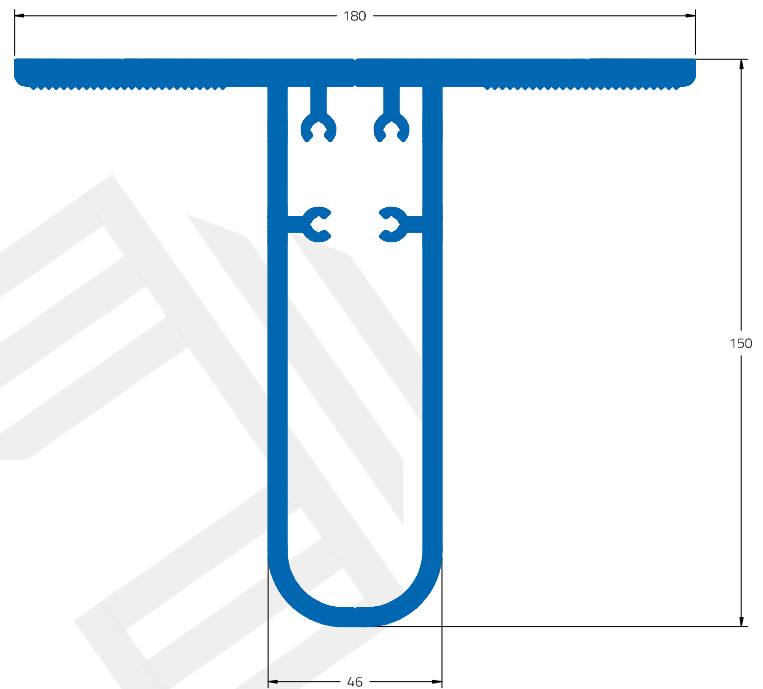
ESCALA 1:2



FERRAMENTA SOB CONSULTA
VERIFICAR COM DEP. TÉCNICO

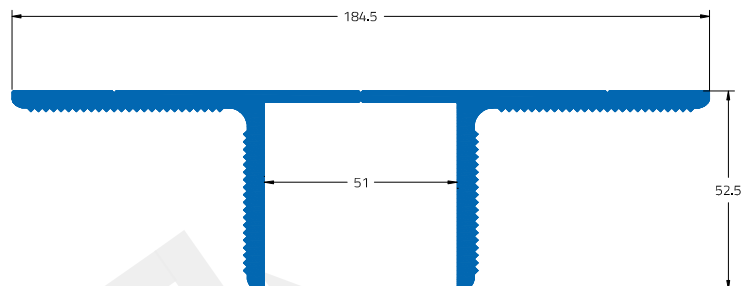
GP-007	Ancoragem Telescópica
8.609 Kg/m	Ajustável

ESCALA 1:2



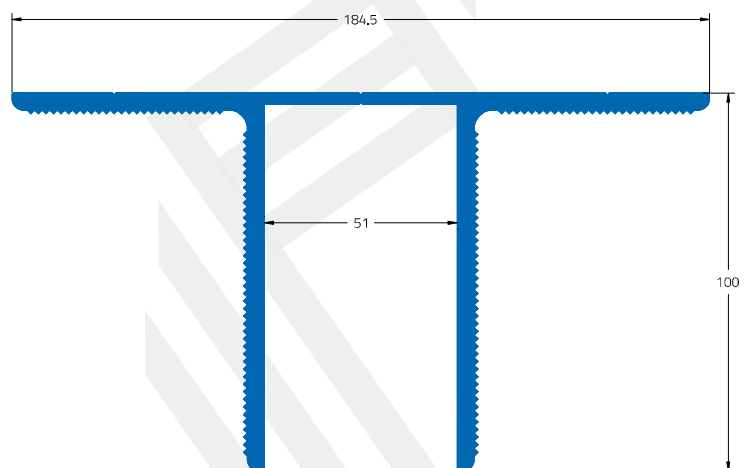
GP-016	Ancoragem Central
3.567 Kg/m	52.5 mm

ESCALA 1:2



GP-017	Ancoragem Central
4.894 Kg/m	100 mm

ESCALA 1:2



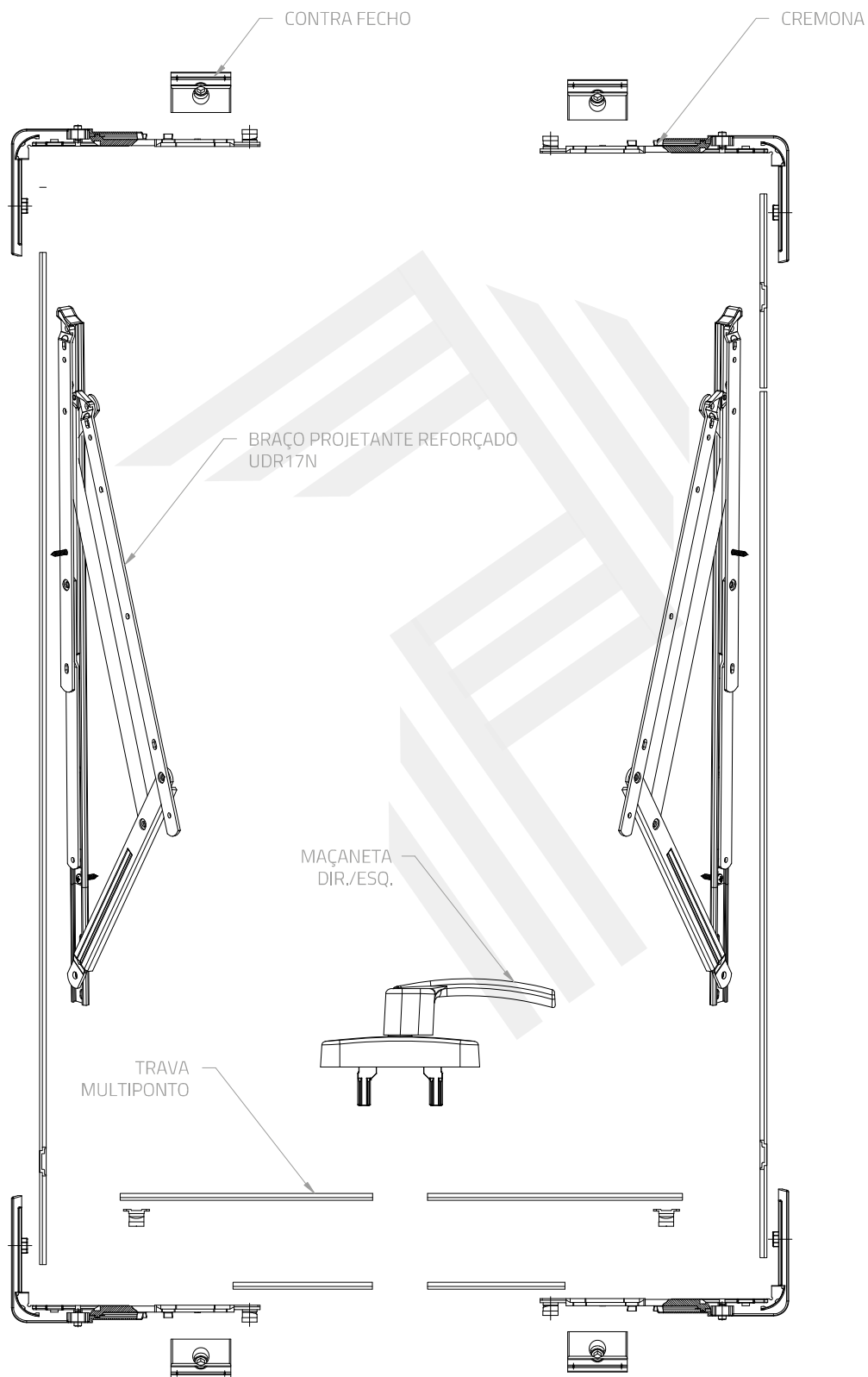
PERFIS, PROJETOS, CÓDIGOS E SISTEMAS ESTÃO SUJEITOS A ALTERAÇÃO SEM AVISO PRÉVIO.

código perfil	descrição	página
FEC-MAX	Conjunto para Fechamento Maxim-ar	6.001
GUA-258	Calço em face adesiva - 11 x 4mm	6.002
GUA-ZZZ	Calço em polietileno com células fech. 30 x 6mm	6.002
PAR-936PH	Parafuso Auto Atarraxante 4,2 x 16mm	6.002
PAR-AB6438	Parafuso Auto Brocante 1/4" x 1.1/2"	6.002
PAR-XXX	Parafuso M5 x 16mm	6.002
PAR-YYY	Parafuso Rosca UNC 3,8 x 4"	6.002
PSC-001	Guarnição em EPDM	6.003
SIL-697	Silicone Cura Neutra para Vedação	6.002
SIL-995	Silicone Estrutural Preto	6.002
SKG-01	Guarnição em EPDM	6.003
SKG-02	Guarnição em EPDM	6.003
SKG-03	Guarnição em EPDM	6.003
SKG-04	Guarnição em EPDM	6.003
SKG-05	Guarnição em EPDM	6.003
SKG-06	Guarnição em EPDM	6.003
TAR-015	Tarucel em polietileno expandido 15mm	6.003



Fechamento Maxim-ar

Conjunto



PERFIL, PROJETOS, CÓDIGOS E SISTEMAS ESTÃO SUJEITOS A ALTERAÇÃO SEM AVISO PRÉVIO.

PAR-936PH

Parafuso Auto Atarraxante
Ø 4,2 x 16 mm

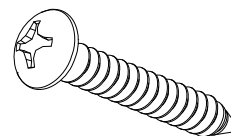
- Cabeça Panela
- Fenda Philips
- Inox



PAR-XXX

Parafuso
Ø M5 x 16 mm

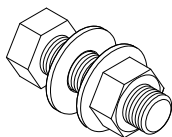
- Cabeça Panela
- Fenda Philips
- Inox



PAR-YYY

Parafuso Rosa UNC Ø 3/8 x 4"
com 1 porca e 2 arruelas lisas

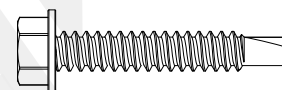
- Cabeça Sextavada
- Rosa Inteira
- Inox



PAR-AB6438

Parafuso Auto Brocante
Ø 1/4" x 1 1/2"

- Cabeça Sextavada
- Inox



SIL-697

Silicone cura neutra para vedação



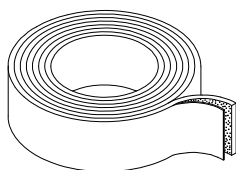
SIL-995

Silicone estrutural preto



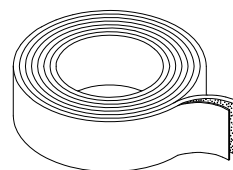
GUA-258

Calço em face adesiva - 11x4mm



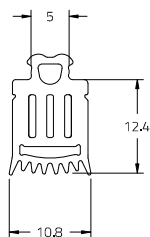
GUA-ZZZ

Calço em polietileno com células fechadas - 30x6mm



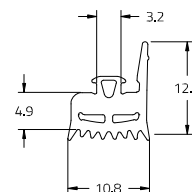
SKG-01

Guarnição em EPDM para Coluna



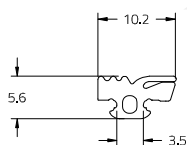
SKG-02

Guarnição em EPDM para Travessa



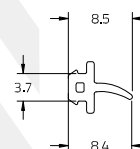
SKG-03

Guarnição em EPDM para Contra Tampa



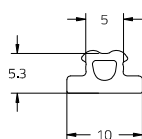
SKG-04

Guarnição em EPDM para Marco Maxim-ar



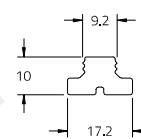
SKG-05

Guarnição em EPDM para Vedação da Travessa



SKG-06

Guarnição em EPDM para Vedação da Travessa



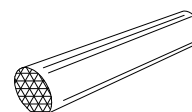
PSC-001

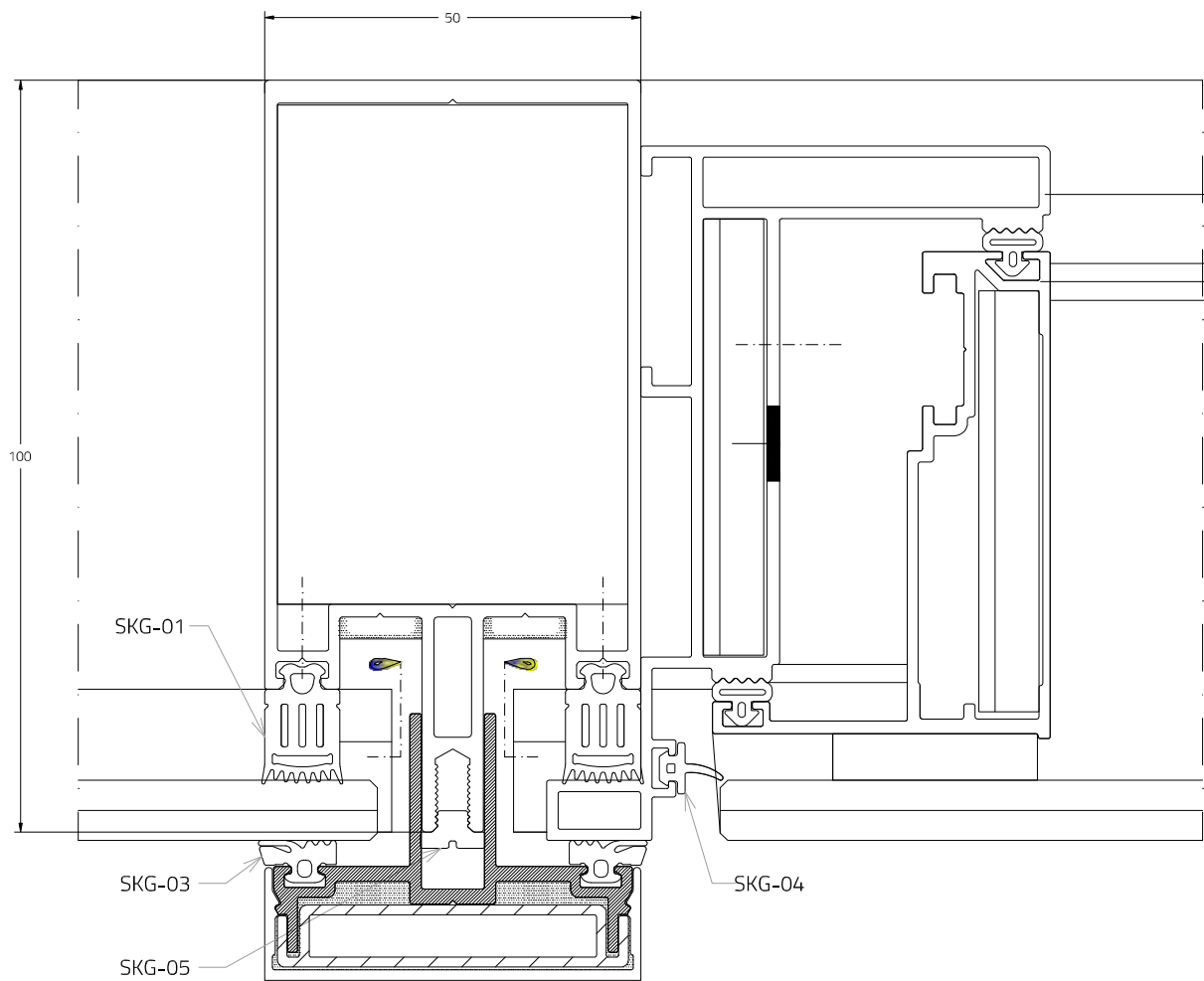
Guarnição em EPDM para Folha Maxim-ar



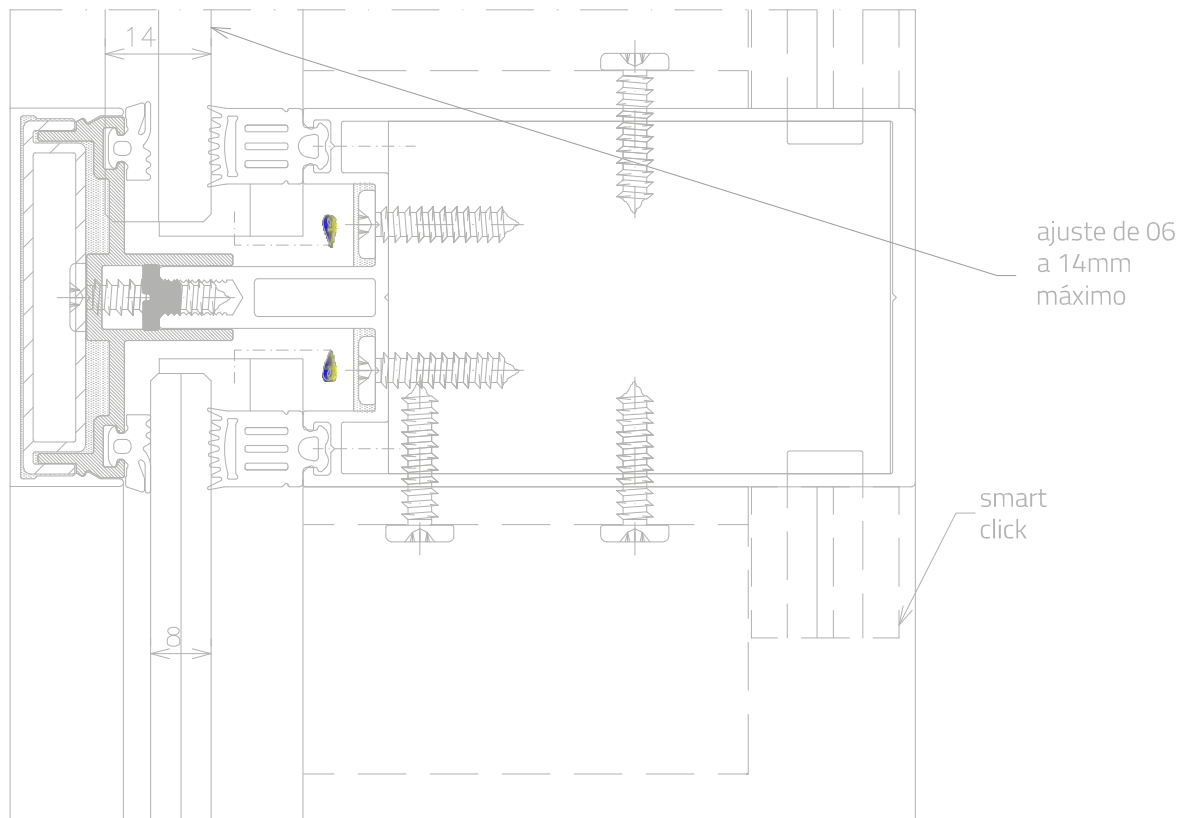
TAR-015

Tarucel em polietileno expandido
ø 15mm - Cinza

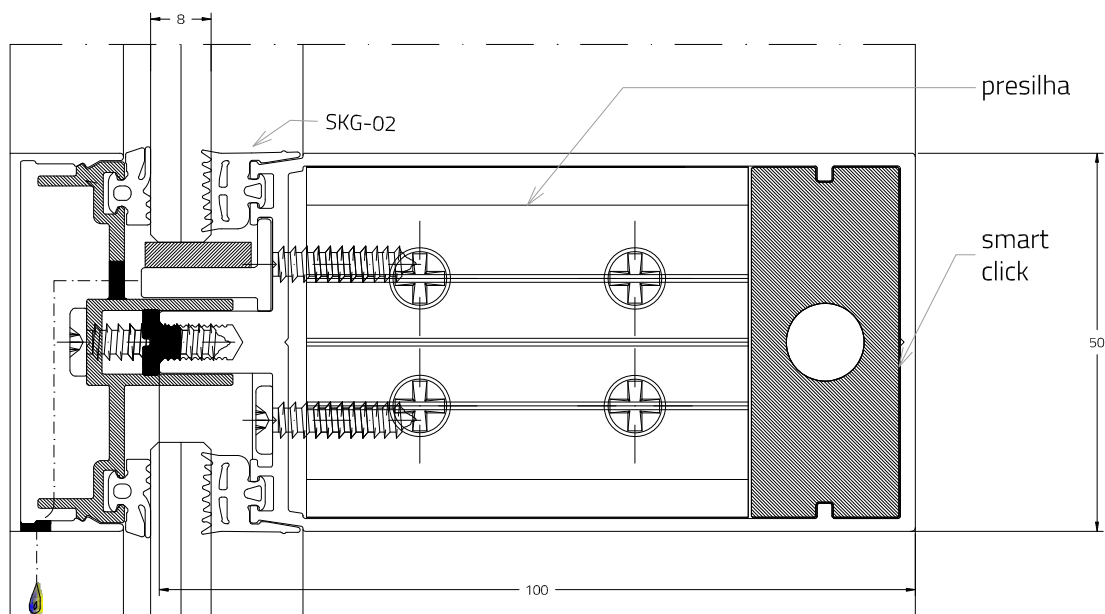




ESCALA 1:1

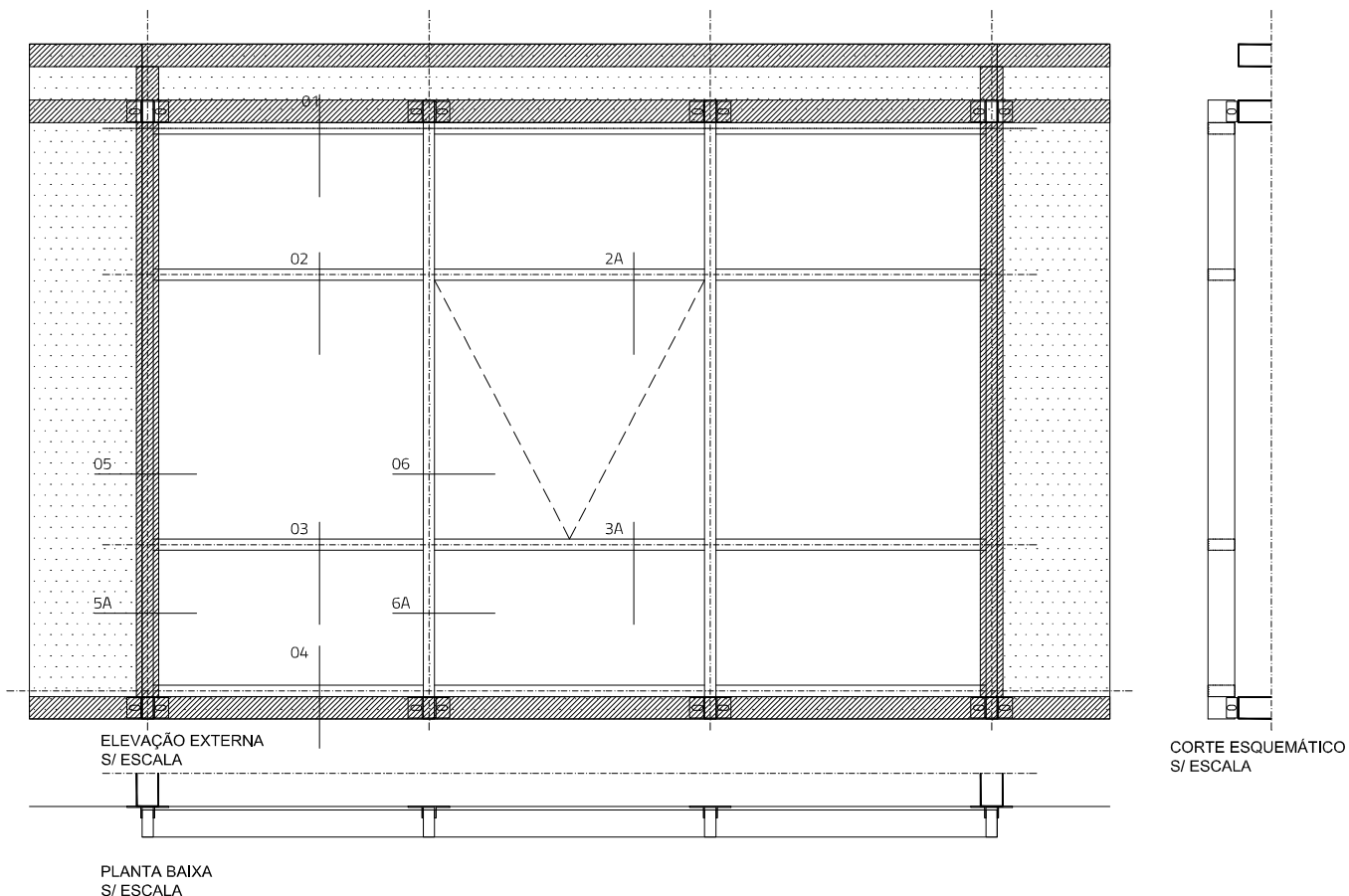


Projeção Corte Horizontal



ESCALA 1:1

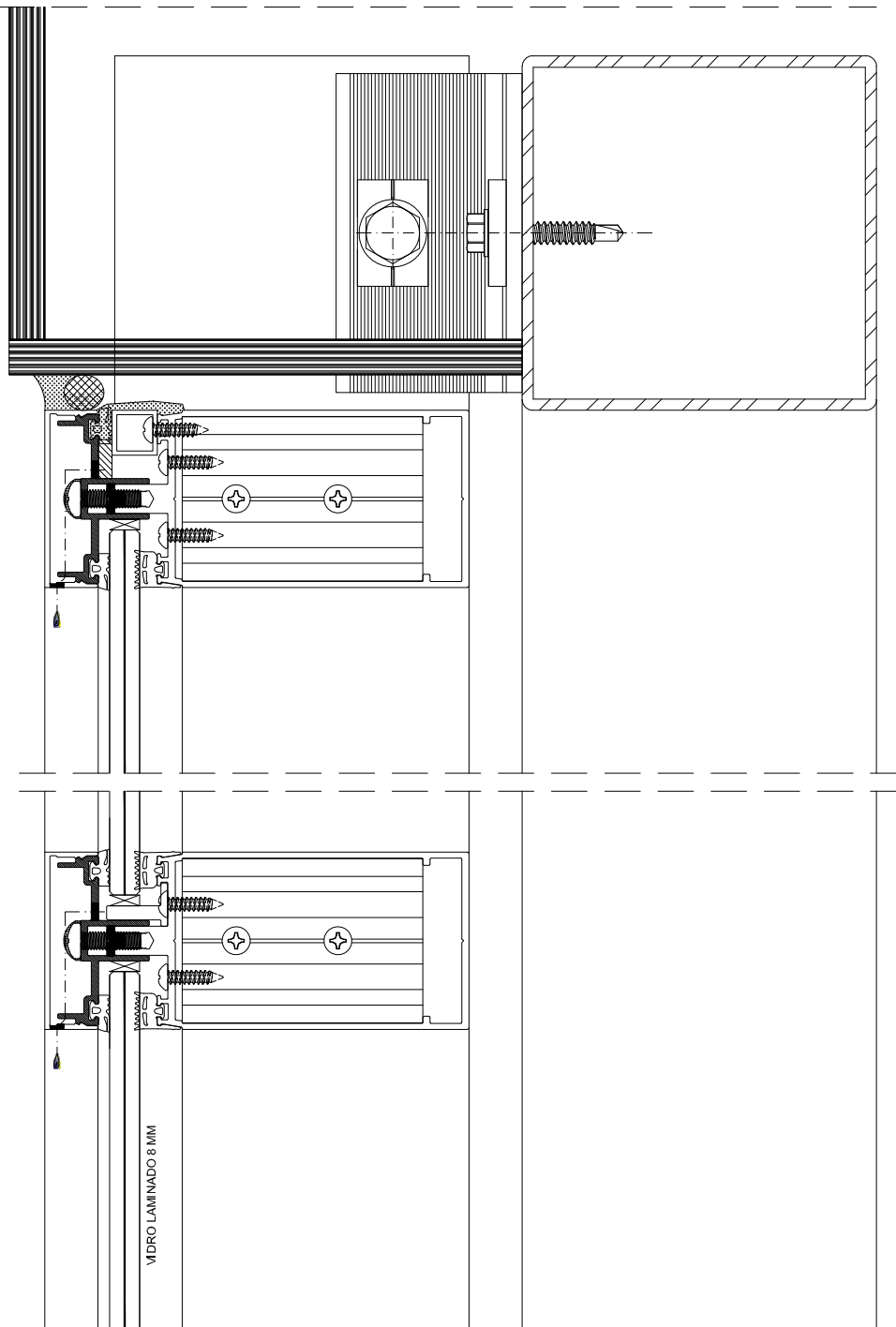
PERFIS, PROJETOS, CÓDIGOS E SISTEMAS ESTÃO SUJEITOS A ALTERAÇÃO SEM AVISO PRÉVIO.



LADO EXTERNO

CORTE 01

CORTE 02

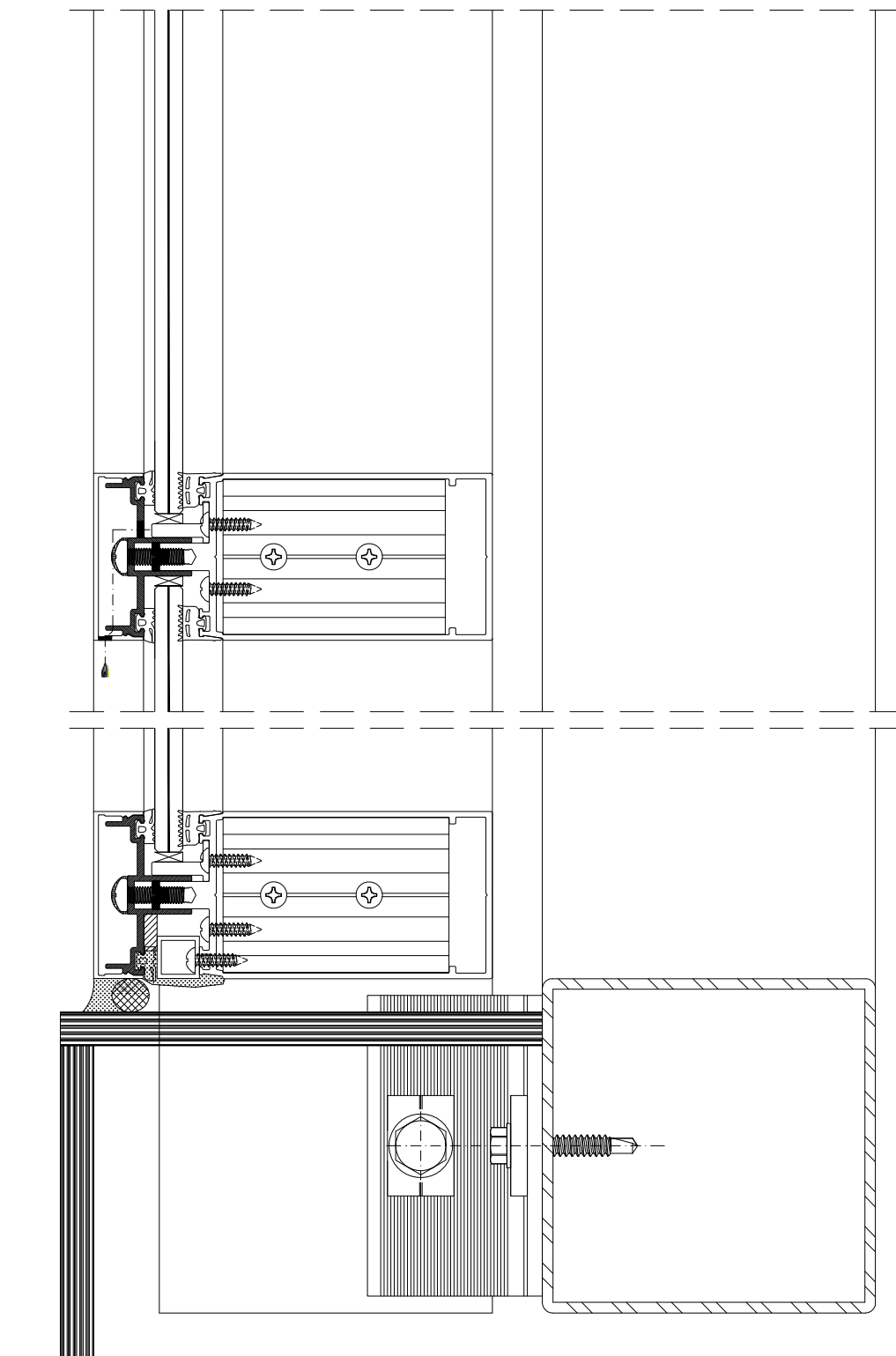


ESCALA 1:2

LADO EXTERNO

CORTE 03

CORTE 04



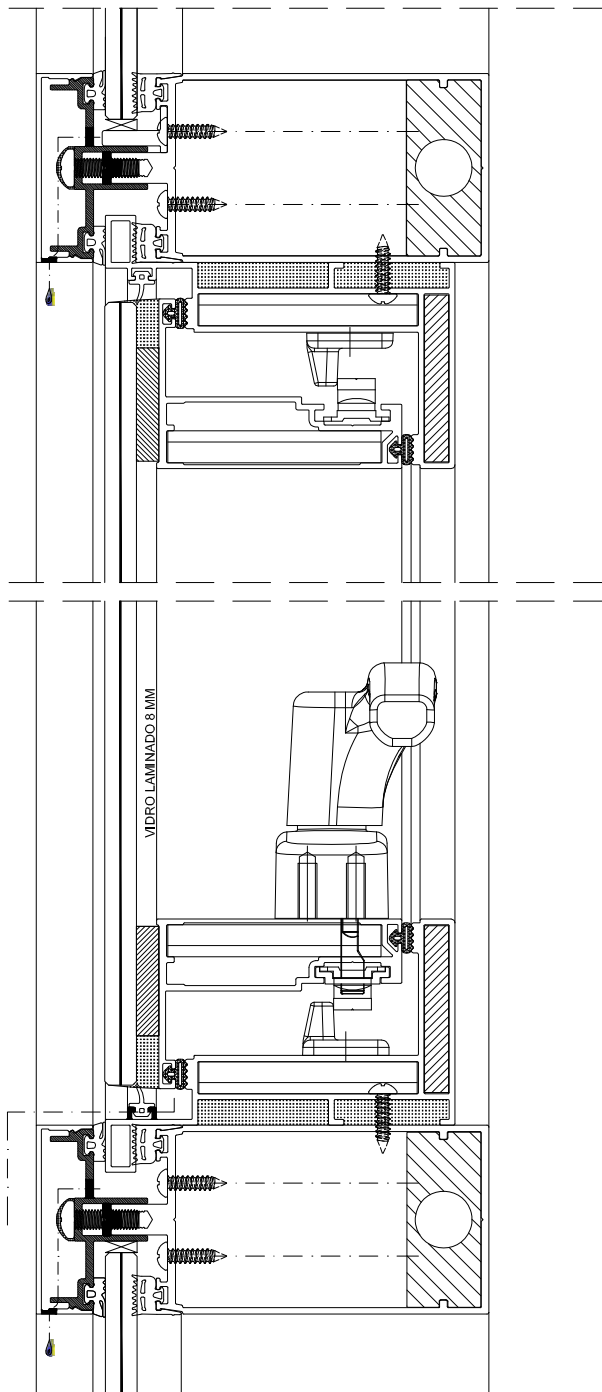
ESCALA 1:2

PERFIS, PROJETOS, CÓDIGOS E SISTEMAS ESTÃO SUJEITOS A ALTERAÇÃO SEM AVISO PRÉVIO.

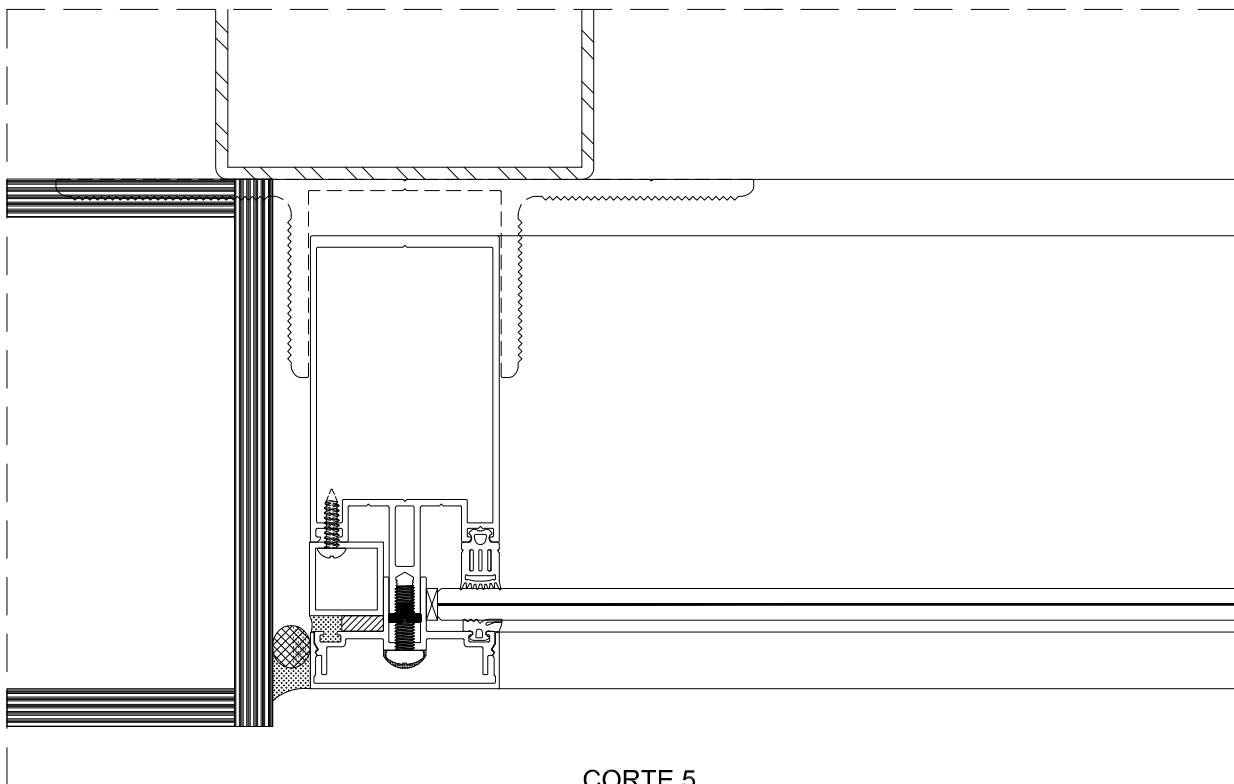
LADO EXTERNO

CORTE 2A

CORTE 3A



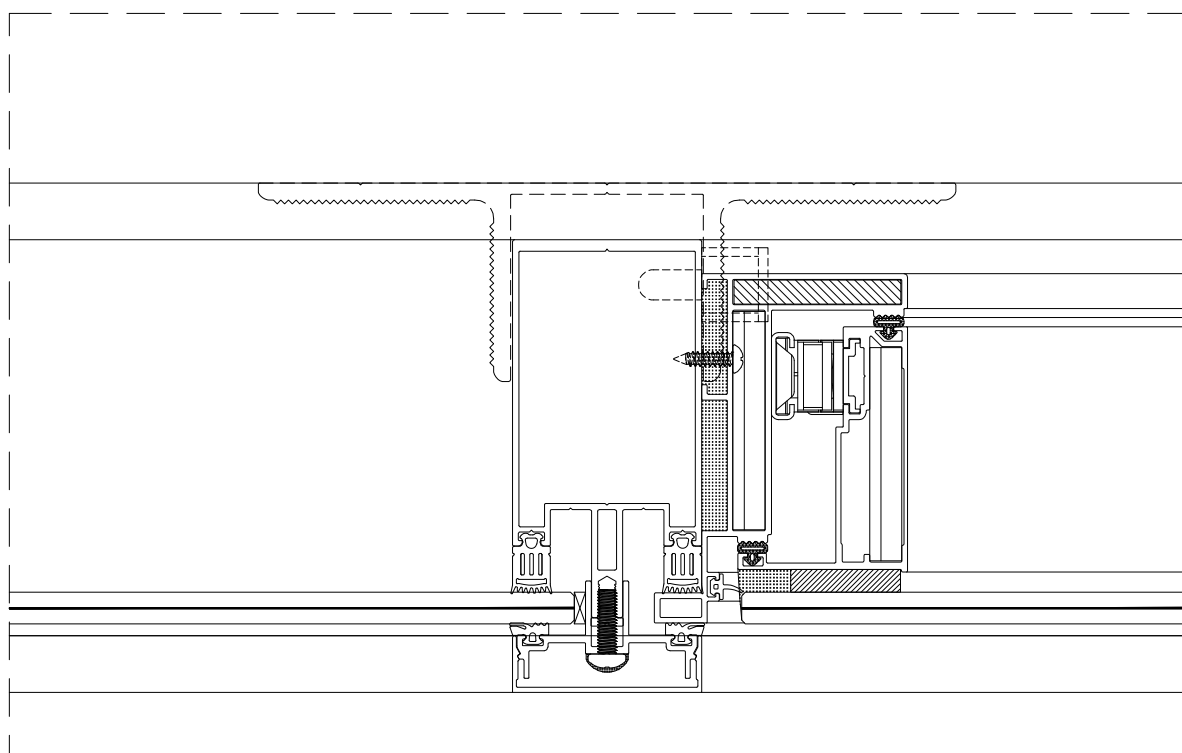
ESCALA 1:2



CORTE 5

ESCALA 1:2

LADO EXTERNO

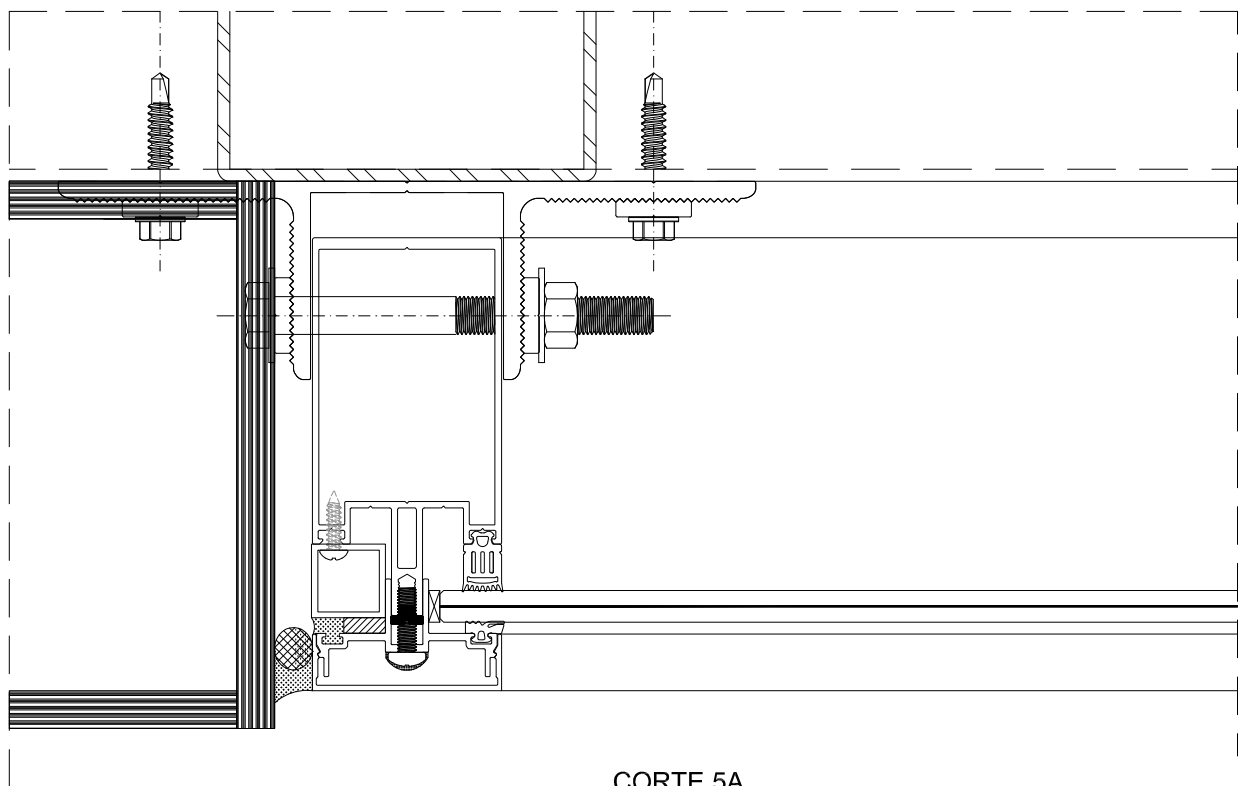


CORTE 6

ESCALA 1:2

LADO EXTERNO

PERFILS, PROJETOS, CÓDIGOS E SISTEMAS ESTÃO SUJEITOS A ALTERAÇÃO SEM AVISO PRÉVIO.

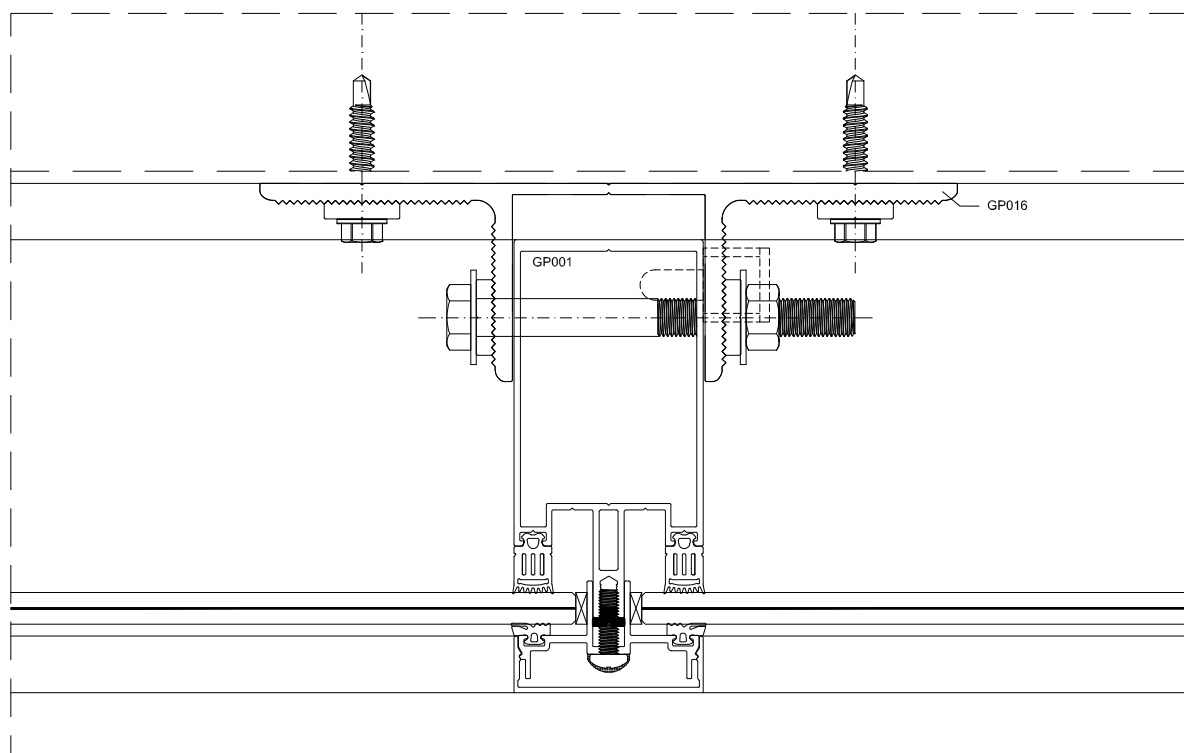


CORTE 5A

ESCALA 1:2

LADO EXTERNO

PERFIS, PROJETOS, CÓDIGOS E SISTEMAS ESTÃO SUJEITOS A ALTERAÇÃO SEM AVISO PRÉVIO.



CORTE 6A

ESCALA 1:2

LADO EXTERNO

PERFILS, PROJETOS, CÓDIGOS E SISTEMAS ESTÃO SUJEITOS A ALTERAÇÃO SEM AVISO PRÉVIO.

Sistema

ECOGRID[®]

SISTEMAS
CONSTRUTIVOS
EXCLUSIVOS

Ecoline 1.6[®]

Ecoline 2.5[®]

UNION[®]

chroma[®]

EuroSHOW[®]

CUST·K

GradLine[®]

ECOGRID[®]

EcStick[®]

WALLFrame[®]

PERFIL Bond[®]



PERFILSOLAR

MOVELEIRA

IMPLEMENTOS
RODOVIÁRIOS



PERFIL
O ALUMÍNIO DO BRASIL

Responsabilidade Social e Cidadania:



Associado à:

abal ASSOCIAÇÃO
BRASILEIRA
DO ALUMÍNIO

AFEAL
ASSOCIAÇÃO DOS FABRICANTES
DE ESQUADRIAS DE ALUMÍNIO