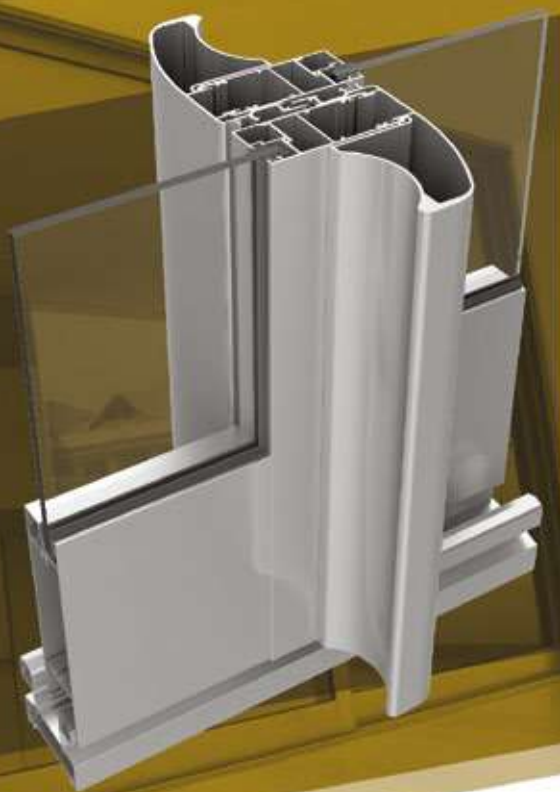


Sistema

EuroSHOW[®]

MANUAL TÉCNICO

Esquadrias de Alto Padrão



Construção Civil - 1ª Edição
Julho - 2018



PERFIL

O ALUMÍNIO DO BRASIL





EXTRUSÃO - ANODIZAÇÃO - PINTURA



ATENÇÃO

Observe as Instruções e Recomendações do Manual Técnico

Este Manual é parte integrante do Sistema Construtivo em Alumínio Euroshow desenvolvido pela Perfil Alumínio do Brasil S.A. e contém as informações para o correto procedimento de fabricação e montagem das peças de Esquadrias.

-  A fabricação e instalação de Esquadrias em alumínio devem ser conduzidas por profissionais com reconhecida experiência no mercado.
-  A composição das peças de Esquadrias e ou Fachadas devem obedecer rigorosamente as orientações e recomendações constantes neste Manual Técnico. Eventuais dúvidas ou necessidade de informações adicionais devem ser solicitadas por escrito ao corpo técnico da Perfil Alumínio do Brasil S.A.
-  A Legislação Brasileira estabelece que elementos aplicados à Construção Civil requer ciência, acompanhamento e responsabilidade técnica de Engenheiro Civil Pleno, devidamente graduado.
-  A Perfil Alumínio do Brasil S.A. não se responsabiliza pelos desdobramentos do uso indevido dos perfis, montagem, instalação e ou quaisquer outras formas de aplicação das peças, que não obedecem rigorosamente as recomendações deste Manual Técnico.

A EMPRESA.....	1.001
GRÁFICOS DE DESEMPENHO	2.001
TIPOLOGIAS.....	3.001
ÍNDICE DE PERFIS	4.001
PERFIS	5.001
ÍNDICE DE COMPONENTES	6.001
COMPONENTES	7.001
ESTAMPOS.....	8.001
INSTRUÇÕES DE MONTAGENS	9.001
DETALHES 3D	10.001
PROJETOS ORIENTATIVOS.....	11.001

COMPLEXO INDUSTRIAL VIANA - ES

Mais de 20 mil m² de área construída

Criada em 1995, a **Perfil Alumínio** tem conquistado ao longo dos anos, destaque reconhecido entre as **melhores empresas** do setor.

Em **perfeita sintonia** com um mercado extremamente exigente, a Perfil Alumínio do Brasil S.A. desafia o óbvio e estabelece um novo paradigma de atendimento, com operações centralizadas na capital do estado do Espírito Santo.

Com unidades instaladas em **Vila Velha** e **Viana**, ambas na região metropolitana de Vitória (ES) a empresa emplaca a estratégia de ocupar espaços fora do eixo Rio-São Paulo, estabelecendo assim uma **excelente opção de abastecimento de perfis extrudados de alumínio** para os principais mercados emergentes do país.



Viana
2013



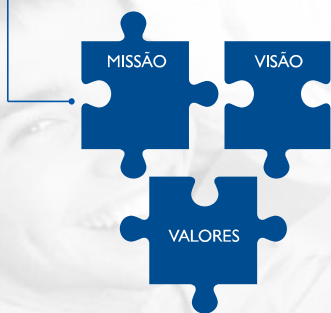
Vila Velha
1995



Vila Velha
2017

VALORES ESTRATÉGICOS

ATENDER AS NECESSIDADES DOS CLIENTES ATRAVÉS DE SOLUÇÕES EM ALUMÍNIO E PRODUTOS PARA CONSTRUÇÃO CIVIL, INDÚSTRIAS, ENERGIA SOLAR, SETORES DE TRANSPORTES E MOVELEIRO, DESENVOLVENDO PARCERIAS DURADOURAS.



SER A MELHOR EMPRESA DO BRASIL NO SEGMENTO DE EXTRUDADOS DE ALUMÍNIO E TRATAMENTO DE SUPERFÍCIE.

CONCEITOS QUE CREMOS E DEFENDEMOS

CLIENTES
COMPROMISSO NO ATENDIMENTO E NA SATISFAÇÃO DOS CLIENTES
PAIXÃO
PAIXÃO PELO QUE FAZEMOS
ÉTICA
DESENVOLVER RELAÇÕES DE CONFIANÇA, PAUTADAS NA RESPONSABILIDADE E TRANSPARÊNCIA DAS ATITUDES
VALORIZAÇÃO DAS PESSOAS
RESPEITO ÀS PESSOAS; TRABALHO EM EQUIPE RECONHECIMENTO DO TRABALHO
PARCERIAS DURADOURAS
PARCERIAS COM CLIENTES, FORNECEDORES E COLABORADORES
PONTUALIDADE
CUMPRIMENTO DOS PRAZOS ESTABELECIDOS AOS CLIENTES PONTUALIDADE COM OS FORNECEDORES
SUSTENTABILIDADE
RESPONSABILIDADE SOCIAL, ECONÔMICA E AMBIENTAL
EMPREENDEDORISMO
CRESCER COM CORAGEM PARA FAZER, INOVAR E INVESTIR

EXTRUSÃO

Linha Automática Completa

SISTEMA EFICIENTE E EQUIPE
ALTAMENTE PREPARADA

TOTALMENTE PLANEJADA - P20 DE 7"

- 2.000 TON. DE FORÇA, BILLETS 178 MM
- PRINCIPAIS LIGAS DE TÊMPERAS
- MESA DE SAÍDA, HANDLING DE 50 METROS DE COMPRIMENTO
- ESTICADEIRA COM CORREÇÃO ELETRÔNICA (TRACK LOS)
- PERFIS COMPLEXOS E COM MEDIDAS ESPECIAIS
- FORNO DE 16 METROS
- DEPARTAMENTO DE PROJETOS E DESENVOLVIMENTO DE FERRAMENTAS
- PERFIS DE GRANDES DIMENSÕES
- SUPERFÍCIES CONSTANTES E PRECISÃO DIMENSIONAL

PERFIS DESTINADOS A TODAS
AS APLICAÇÕES:

- CONSTRUÇÃO CIVIL
- INDÚSTRIA E PEÇAS
- LINHA MOVELEIRA
- SETOR DE TRANSPORTES
- ENERGIA SOLAR

FERRAMENTARIA
DE CORREÇÃO E
NITRETAÇÃO PRÓPRIA

ANODIZAÇÃO

Tratamento de Superfície



PROCESSOS TECNOLÓGICOS E PADRÃO MUNDIAL

- TRATAMENTO ANÓDICO POR IMERSÃO (FLASH ANODIZING)
- CAPACIDADE PARA 600 TON./MÊS
- PERFIS COM ATÉ 6,8 METROS
- GARANTIA ASSEGURADA DE 5 ANOS
- PROCESSO HOMOLOGADO POR INSTITUTOS OFICIAIS
- 28 TANQUES SEQUENCIAIS
- TONALIDADES FIRMES COM SELAGEM INSTANTÂNEA
- OPÇÃO DE ACABAMENTO ACETINADO
- ALTA FIDELIDADE AOS PADRÕES DAS TEXTURAS

CARACTERÍSTICAS

CAMADA ANÓDICA

SOLIDEZ E LUZ (UV)

SELAGEM

CORROSÃO ATMOSFÉRICA

MÉTODO DE ENSAIO

NBR 12610, ASTM-B 244 (Eddy Current)

NBR 12612, ISO 6581, ASTM-G 26/77

NBR 9423, ISO 3210 (Pedra de massa)
NBR 12613, ISO 2143, ASTM-B 136

NBR 8094, ASTM-B 117 (Salt Spray)

LABORATÓRIO PRÓPRIO
CONTROLE DE PROCESSOS,
QUALIDADE E SERVIÇO



PINTURA

Cabine de Pintura Eletrostática

SISTEMA POWDER COAT

CABINE LINEAR CONTÍNUA

- CAPACIDADE PARA 600 TON./MÊS
- PERFIS DE ATÉ 7 METROS
- PADRÃO DE CORES RAL
- PROCEDIMENTO QUALICOAT
- BRITISH STANDART 6496
- ABNT 14125 E NORMAS COMPLEMENTARES
- RIGOROSA GESTÃO DA QUALIDADE - PERFIL
- SECAGEM INFRA-RED
- MAIOR E MELHOR ADERÊNCIA DE LAVAGEM
- PROCESSO NORMATIZADO E CERTIFICADO
- AMPLA GAMA DE CORES E TEXTURAS
- ACABAMENTO PERFEITO

A DISTRIBUIÇÃO PELO EFEITO CORONA E A SECAGEM INFRAVERMELHO POR MICRO-ONDAS PERMITEM MELHOR ADERÊNCIA EM UM ASPECTO ESTÉTICO MAIS SOFISTICADO.

NOVA CABINE DE PINTURA VERTICAL

EM 2018

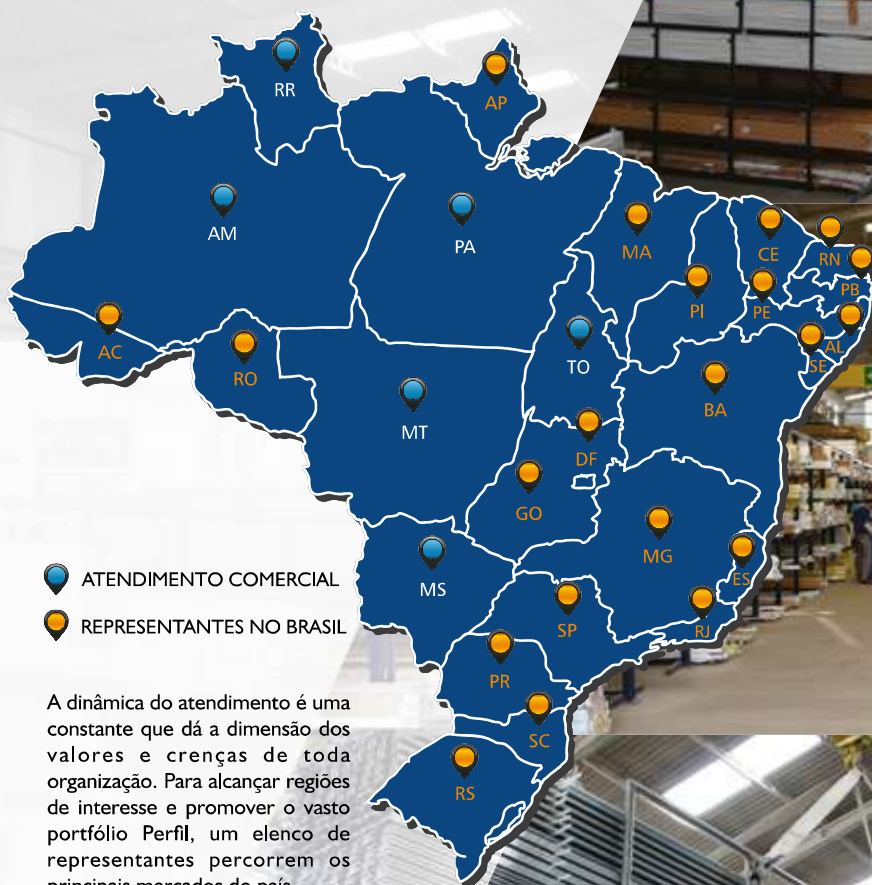


DISTRIBUIÇÃO

Estoque à Pronta Entrega

PLANEJAMENTO E LOGÍSTICA
PARA UM COMPLETO ATENDIMENTO

ATENDIMENTO PARA
TODO O BRASIL



- ATENDIMENTO COMERCIAL
- REPRESENTANTES NO BRASIL

A dinâmica do atendimento é uma constante que dá a dimensão dos valores e crenças de toda organização. Para alcançar regiões de interesse e promover o vasto portfólio Perfil, um elenco de representantes percorrem os principais mercados do país.

- Perfis de Alumínio e materiais construtivos
- 6 mil m² de armazenagem
- Mais de 4 mil itens em estoque
- Opção de perfis in natura, pintados ou anodizados
- Todas as linhas abertas e convencionais
- Acessórios e componentes



CTP - CENTRO DE TREINAMENTO

Na unidade de Vila Velha, fica o showroom com os principais sistemas e também a nova câmara de teste de estanqueidade à água.



Além de cuidar da inteligência conceitual, a Perfil adotou uma postura de interação presencial em relação aos fabricantes de esquadrias e serralheiros. O tratamento com esse público é de incrível estima. O Centro de Distribuição em Vila Velha, passou por uma remodelação total e o ambiente foi redecorado para oferecer mais conforto aos clientes. Em outra esfera, o CTP é a base para que novas tecnologias, produtos e serviços tomem forma em caráter oficial. A formação profissional, a cooperação das parcerias, são formalizadas em eventos de atualização e cursos técnicos regulares.

DEPARTAMENTO TÉCNICO

O ponto forte da Perfil Alumínio é seu departamento de suporte, com toda uma estrutura de engenheiros, arquitetos, projetistas e orçamentistas, disponíveis para oferecer respostas rápidas aos clientes.

Um corpo técnico capaz de dialogar em nível de igualdade com grandes construtoras e empreiteiras do país, com amplo conhecimento e total domínio de sistemas construtivos destinados a fechamento de vãos e coberturas.

Tudo funciona como uma consultoria, a equipe técnica faz projetos de esquadrias, dimensiona a aplicação de componentes, ministra treinamentos e orienta especificadores de obras.

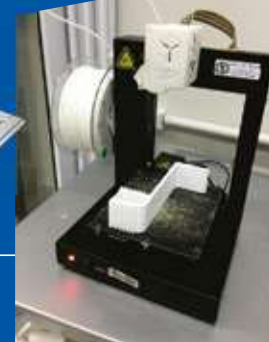


SUORTE TÉCNICO

Detalhamentos em 3D



Impressora 3D



SISTEMAS CONSTRUTIVOS EXCLUSIVOS



Atendem as normas ABNT
NBR 10.821, NBR 15.575 e NBR 14.718

Sistemas para: Caixilhos, Fachadas, Guarda-Corpos,
Energia Solar, Setor de Transportes e Moveleiro

DESEMPENHO
ACÚSTICO



DESEMPENHO DE
ESTANQUEIDADE
À AGUA



DESEMPENHO DE
PERMEABILIDADE
AO AR



DESEMPENHO
ESTRUTURAL



Testados em:



EcoLine 1.6[®]

O produto da habitação social

EcoLine 2.5[®]

Esquadrias convencionais

UNION[®]

Esquadrias convencionais

chroma[®]

Esquadrias de alto padrão

EuroSHOW[®]

Câmara Européia
Alçante

CUST·K

Janela Acústica para todos

GradLine[®]

Gradis, Guarda-corpos e Portões

ECOGRID[®]

Fachada Grid

EcoStick[®]

Fachada Stick

WALLFrame[®]

Fachada Unitizada

PERFIL Bond[®]

Painel de Alumínio Composto

PERFIL SOLAR 

Sistemas de Estruturas de alumínio
para fixação de painel fotovoltaico

MOVELEIRA

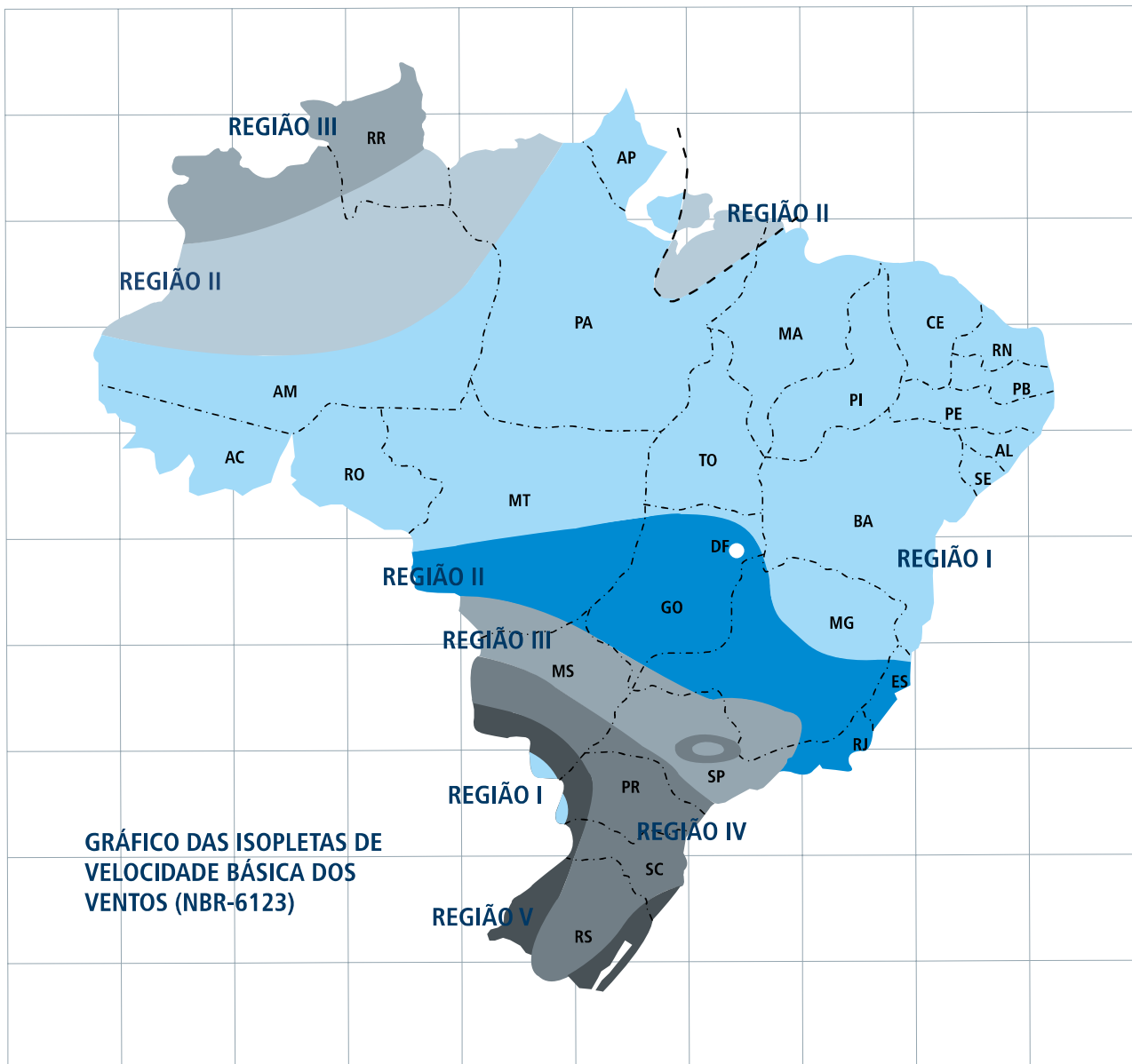
Perfis de alumínio para móveis

**IMPLEMENTOS
RODOVIÁRIOS**

Perfis de alumínio para transportes

Determinação da pressão de ventos que deve ser aplicada na esquadria conforme o local da edificação

1. Identifique no Mapa das Isopletas, a velocidade dos ventos característica da região da edificação.



Região		velocidade		pressão	
		m/s	km/h	kg/m ²	PA
	I	30	108	77	756
	II	35	126	105	1030
	III	40	144	137	1345
	IV	45	162	173	1698
	V	50	180	214	2100

Nota: adotado para cálculo escala internacional de **BEAUFORT**

2. Com a Região encontrada no gráfico das isopletras, verifique na tabela abaixo a Pressão de Ensaio compatível com a Altura ou Quantidade de pavimentos de sua edificação (Atenção: ver nota "A" abaixo);

Tabela de pressão de ensaio para cargas uniformemente distribuídas					
Quantidade de pavimentos	Altura máxima	Região do País	Pressão de ensaio P_e , em (Pa) Positiva e negativa $P_e = P_p \times 1,2$	Pressão de segurança P_s , em (Pa) Positiva e negativa $P_s = P_e \times 1,5$	Pressão de água P_a , em (Pa) $P_a = P_p \times 0,20$
02	6 m	I	350	520	60
		II	470	700	80
		III	610	920	100
		IV	770	1160	130
		V	950	1430	160
05	15 m	I	420	640	70
		II	580	860	100
		III	750	1130	130
		IV	950	1430	160
		V	1180	1760	200
10	30 m	I	500	750	80
		II	680	1030	110
		III	890	1340	150
		IV	1130	1700	190
		V	1400	2090	230
20	60 m	I	600	900	100
		II	815	1220	140
		III	1060	1600	180
		IV	1350	2020	220
		V	1660	2500	280
30	90 m	I	660	980	110
		II	890	1340	150
		III	1170	1750	200
		IV	1480	2210	250
		V	1820	2730	300

3. Com a "Pressão de Ensaio" encontrada, é possível verificar nas páginas dos "Gráficos de Desempenho", as medidas máximas de largura e altura para as tipologias existentes em sua edificação. Para isso, ligue o eixo de largura ou de altura na curva referente à pressão de ensaio requerida e verifique a dimensão máxima correspondente (Atenção: ver nota "B" abaixo).

NOTAS:

- Para os edifícios com especificações, localização, necessidades e exigências especiais de utilização, deve ser consultada a norma **ABNT NBR-6123** para a determinação da "Pressão de Ensaio" (P_e) a ser adotada, prevalecendo como mínimos os valores da tabela acima. Fachadas cortinas e coberturas também devem ser projetadas e especificadas, quanto às pressões de vento, conforme a **ABNT NBR-6123**. Os projetos e cálculos estruturais pertinentes a estas tipologias devem ser assumidos por profissional técnico habilitado;
- Nos gráficos de desempenho a seguir, foram considerados os valores de "Pressão de Ensaio" e "Pressão de Segurança", de acordo com a norma **ABNT NBR-10821**, para fachadas entre vãos;
- A espessura mínima do vidro deve ser calculada utilizando-se o valor da "Pressão de Segurança" requerida para a esquadria (para maiores informações consultar a **ABNT NBR-10821 - Partes 2 e 3**).

GRÁFICOS DE DESEMPENHO

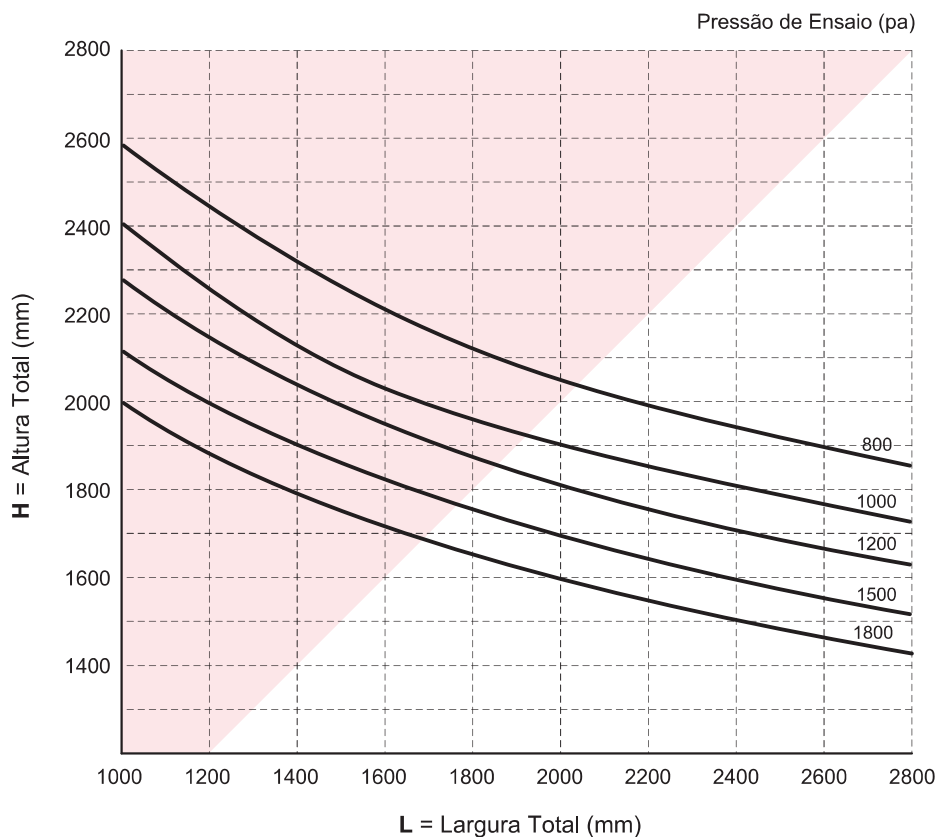
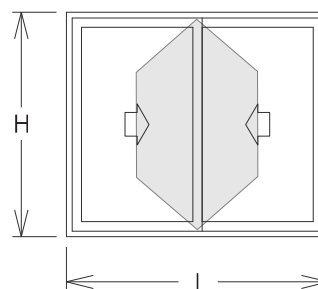
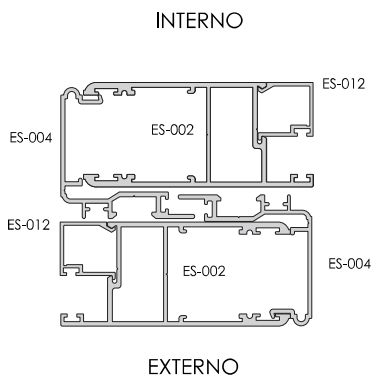
JANELA DE CORRER
2 FOLHAS

Sistema

EuroSHOW[®]

ES-002		ES-004	
Área:	3491 mm ³	Área:	1616 mm ³
Jx:	7,06943 cm ⁴	Jx:	3,22076 cm ⁴

Jx Total:	20,58038 cm ⁴
Área Total:	5107 mm ³



Nota: Região Rachurada - Evitar dimensões na fabricação das esquadrias, pois a relação de proporcionalidade entre a altura das folhas e a largura das folhas é superior a 2. A folha tenderá a tombar com o acionamento.

PERFIL, PROJETOS, CÓDIGOS E SISTEMAS ESTÃO SUJEITOS A ALTERAÇÃO SEM AVISO PRÉVIO.

GRÁFICOS DE DESEMPENHO

JANELA DE CORRER
4 FOLHAS

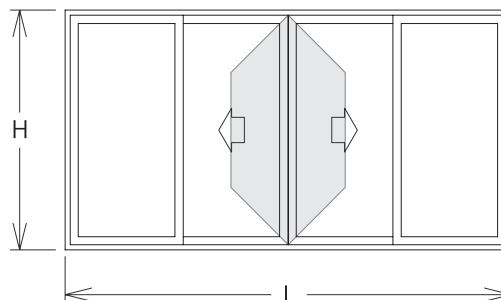
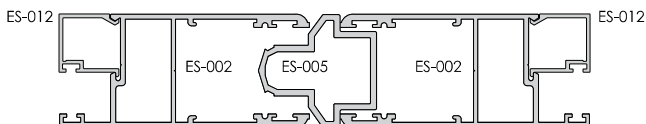
Sistema

EuroSHOW®

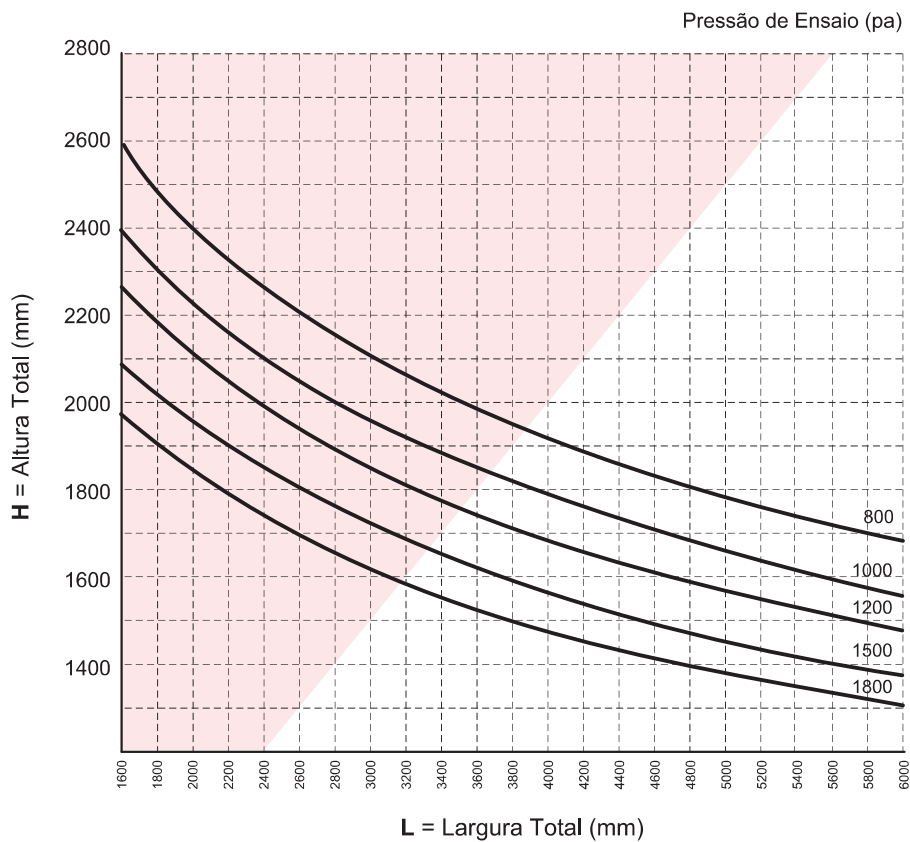
ES-002		ES-005	
Área:	3491 mm ³	Área:	2181 mm ³
Jx:	7,06943 cm ⁴	Jx:	2,10407 cm ⁴

Jx Total:	16,24293 cm ⁴
Área Total:	9163 mm ³

INTERNO



EXTERNO



Nota: Região Rachurada - Evitar estas dimensões na fabricação das esquadrias, pois a relação de proporcionalidade entre a altura das folhas e a largura das folhas é superior a 2. A folha tenderá a tomar com o acionamento.

GRÁFICOS DE DESEMPENHO

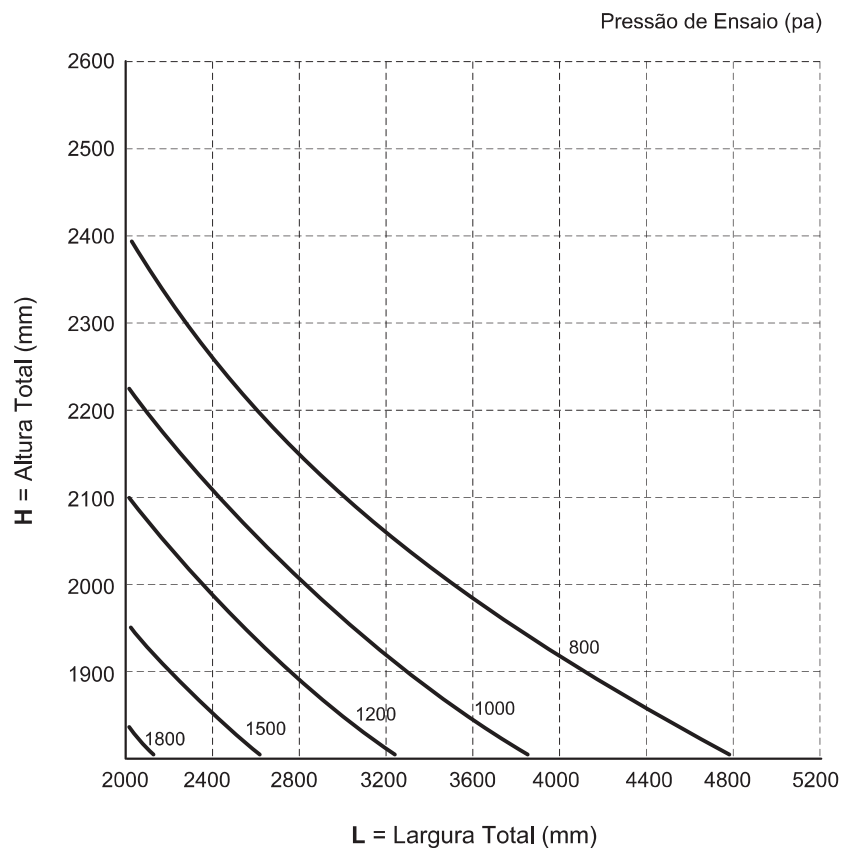
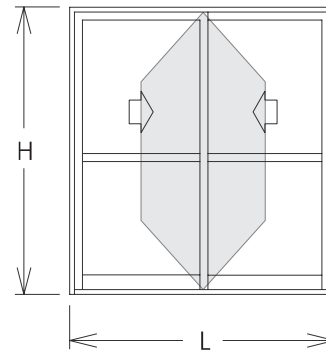
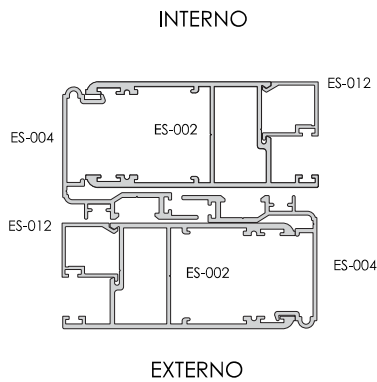
PORTA DE CORRER
2 FOLHAS

Sistema

EuroSHOW®

ES-002		ES-005	
Área:	3491 mm ³	Área:	2181 mm ³
Jx:	7,06943 cm ⁴	Jx:	2,10407 cm ⁴

Jx Total:	16,24293 mm ⁴
Área Total:	9163 mm ³



PERFIL, PROJETOS, CÓDIGOS E SISTEMAS ESTÃO SUJEITOS A ALTERAÇÃO SEM AVISO PRÉVIO.

GRÁFICOS DE DESEMPENHO

PORTA DE CORRER
4 FOLHAS

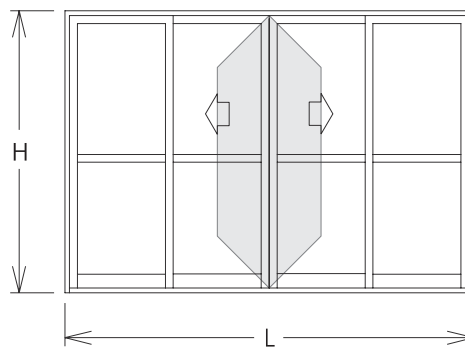
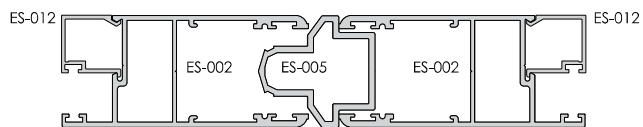
Sistema

EuroSHOW[®]

ES-002		ES-004	
Área:	3491 mm ³	Área:	1616 mm ³
Jx:	7,06943 cm ⁴	Jx:	3,22076 cm ⁴

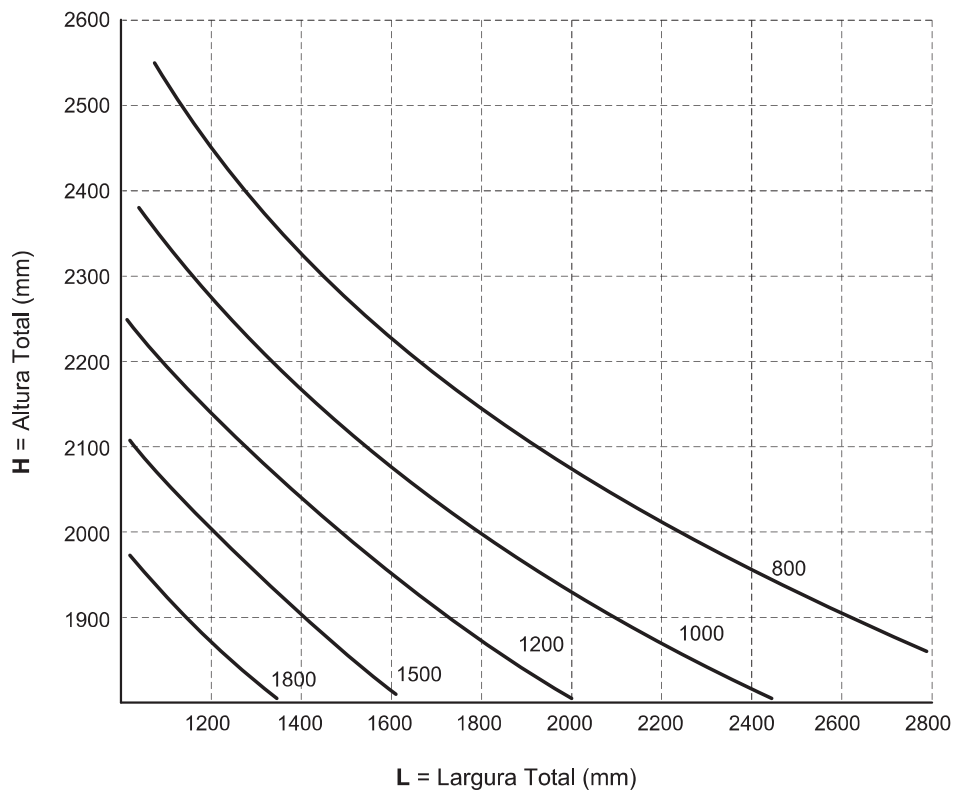
Jx Total:	20,58038 cm ⁴
Área Total:	5107 mm ³

INTERNO



EXTERNO

Pressão de Ensaio (pa)



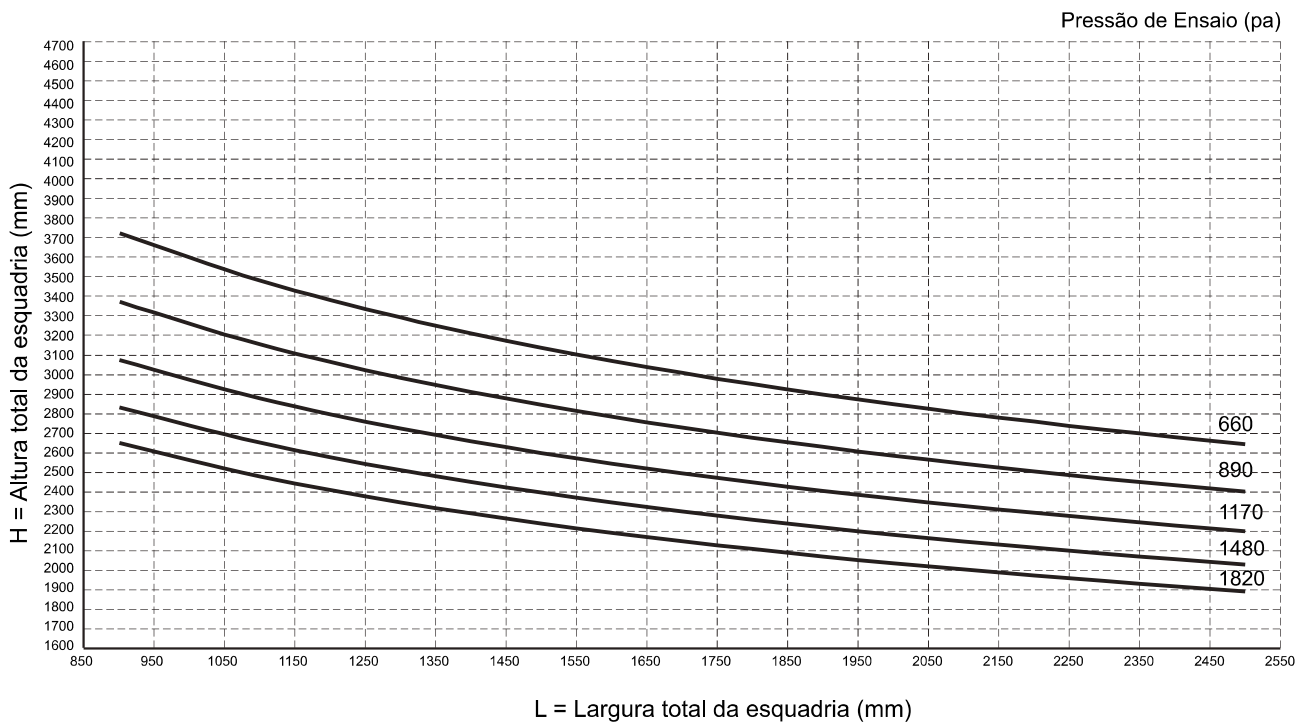
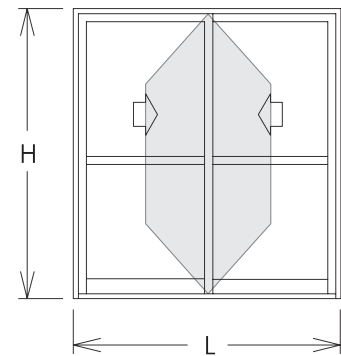
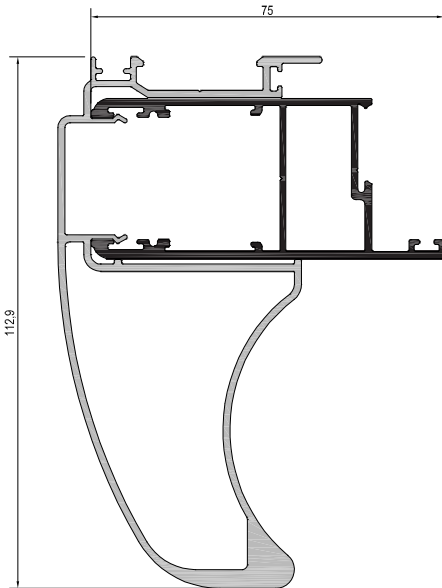
GRÁFICOS DE DESEMPENHO

PORTA DE CORRER
2 FOLHAS

Sistema

EuroSHOW®

Jx:	101.5320
Wx:	19.3768



PERFIL, PROJETOS, CÓDIGOS E SISTEMAS ESTÃO SUJEITOS A ALTERAÇÃO SEM AVISO PRÉVIO.

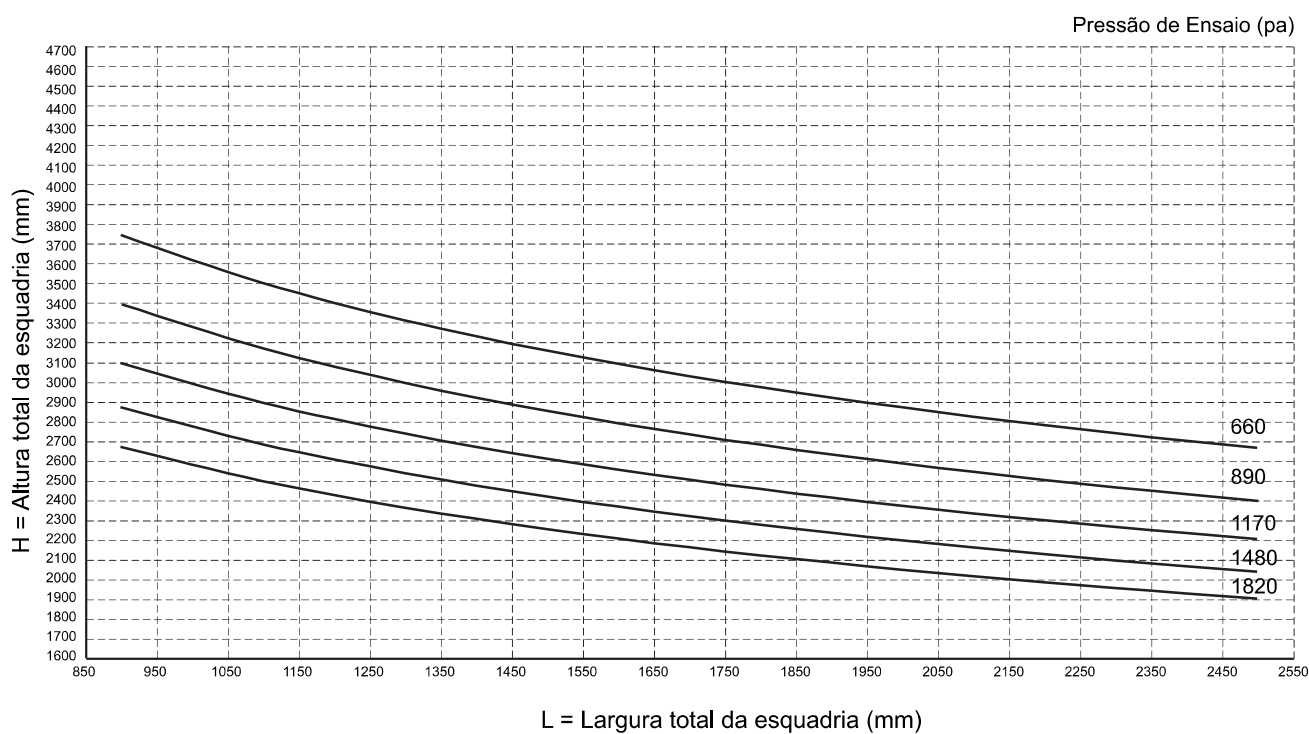
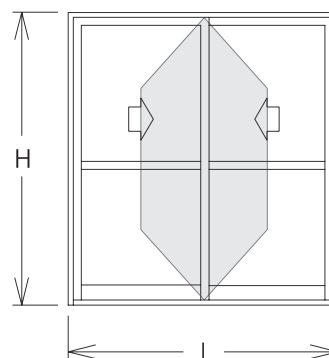
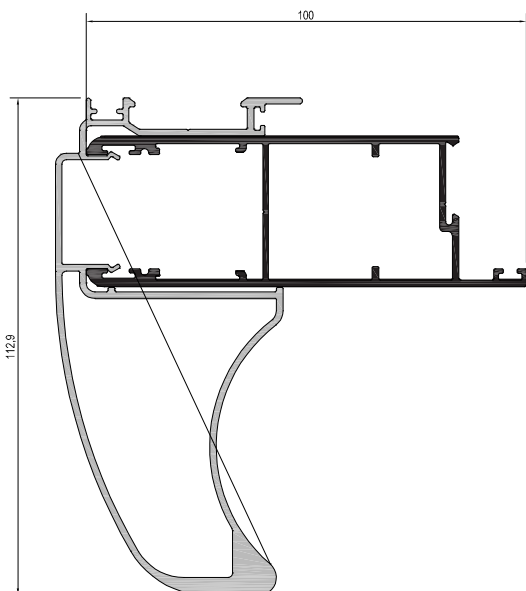
GRÁFICOS DE DESEMPENHO

PORTA DE CORRER
2 FOLHAS

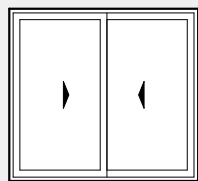
Sistema

EuroSHOW®

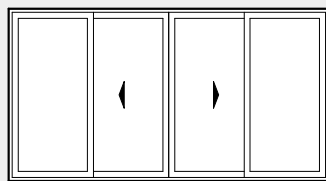
Jx:	103.7054
Wx:	20.6316



PERFIL, PROJETOS, CÓDIGOS E SISTEMAS ESTÃO SUJEITOS A ALTERAÇÃO SEM AVISO PRÉVIO.

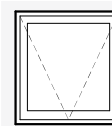


Janela de Correr 2 Folhas



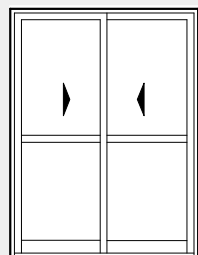
Janela de Correr 4 Folhas

JANELAS DE CORRER
2 PLANOS

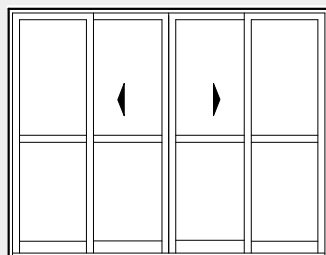


JANELA MAXIM-AR

1 Módulo

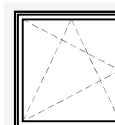


Porta de Correr 2 Folhas



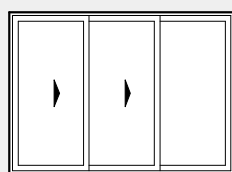
Porta de Correr 4 Folhas

PORTAS DE CORRER
2 PLANOS

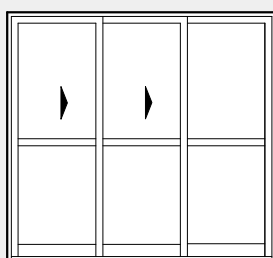


JANELA OSCIOBATENTE

1 Módulo

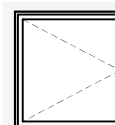


Janela de Correr 3 Folhas



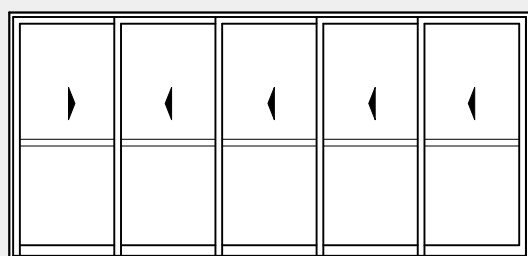
Porta de Correr 3 Folhas

JANELAS E PORTAS DE CORRER
3 PLANOS



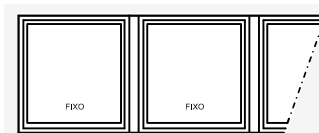
JANELA DE GIRO

1 Módulo



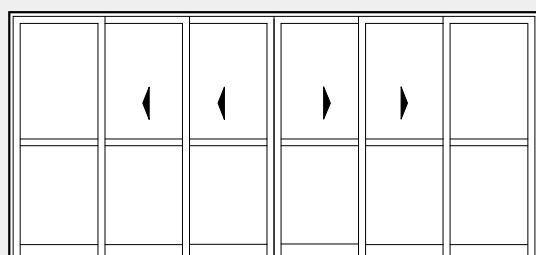
Porta de Correr 5 Folhas

PORTAS DE CORRER
5 PLANOS



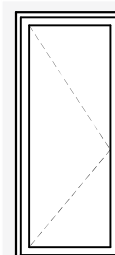
FIXOS

1 e Múltiplos Módulos



Porta de Correr 6 Folhas

PORTAS DE CORRER
3 PLANOS



PORTA DE GIRO

Porta de Giro
1 Folha

OBSERVAÇÃO:

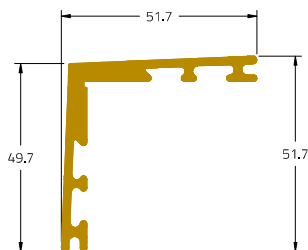
- PORTAS COM OPÇÃO SEM TRAVESSA
- PORTAS COM OPÇÃO TODAS AS FOLHAS MÓVEIS

Código perfil	Descrição	Peso (Kg/m)	Página
CL-006	Conexão	1.100	5.001
CL-011	Cunha	0.333	5.001
CM-060	Contramarco	0.283	5.001
CM-174	Contramarco	0.417	5.002
CM-175	Chumbador	0.620	5.002
CM-200	Contramarco	0.200	5.001
CM-210	Contramarco	0.246	5.001
CM-211	Contramarco	0.475	5.002
ES-001	Marco Superior 2 Planos	1.455	5.003
ES-002	Montante e Travessa da Folha	0.983	5.005
ES-003	Travessa Inferior da Porta	1.820	5.006
ES-004	Engate do Montante - 75 mm	0.501	5.005
ES-005	Mata-Junta Central	0.616	5.006
ES-006	Pingadeira	0.251	5.004
ES-008	Travessa Intermediária	1.008	5.006
ES-009	Trilho Individual	0.458	5.003
ES-010	Perfil Dreno	0.450	5.004
ES-012	Baguete	0.180	5.009
ES-013	Baguete	0.161	5.009
ES-014	Baguete	0.142	5.009
ES-015	Baguete	0.141	5.009
ES-016	Marco Fixo	0.891	5.008
ES-018	Marco Superior 2 Planos com Click	1.498	5.003
ES-019	Engate do Montante - 100 mm	0.552	5.005
ES-020	Marco 3 Planos com Click	2.535	5.003
ES-021	Marco 3 Planos	2.401	5.003
ES-022	Extensor Marcos 2 e 3 Planos	0.326	5.004
ES-023	Trilho Individual com Click	0.358	5.003
ES-024	Complemento do Trilho	0.080	5.004
ES-025	Extensor Trilho Individual	0.168	5.004
ES-026	Arremate para Piso	0.184	5.004
ES-028	Montante e Travessa da Folha	1.332	5.005
ES-030	Marco Oscilobatente	0.930	5.007
ES-031	Folha Oscilobatente	0.843	5.007
ES-033	Baguete	0.235	5.007
ES-034	Baguete	0.295	5.007
ES-040	Marco Maxima-Ar	0.922	5.006
ES-041	Montante e Travessa Maxim-Ar	1.052	5.007
ES-045	Marco Porta de Giro	0.930	5.008
ES-046	Folha Porta de Giro	1.321	5.008
ES-047	Travessa Inferior da Porta	1.281	5.008
ES-048	Travessa Intermediária	1.286	5.008
ES-050R	Engate do Montante com Reforço	1.693	5.005
ES-051R	Engate do Montante com Reforço	1.742	5.005
ES-052	Folha Porta de Giro	1.250	5.008

Código perfil	Descrição	Peso (Kg/m)	Página
ES-3201	Marco 2 Planos - 32mm	1.655	5.009
ES-3202	Montante e Travessa da Folha	0.976	5.010
ES-3204	Engate para Montante	0.298	5.010
ES-3205	Trilho Individual	0.446	5.009
ES-3223	Tampa do Trilho	0.088	5.010
ES-3224	Complemento do Trilho	0.200	5.010
ES-3240	Tampa para Montante Central	0.215	5.010
ES-4501	Marco 2 Planos - 45mm	3.308	5.010
ES-4502	Montante e Travessa da Folha	2.015	5.011
ES-4504	Engate para Montante	0.996	5.011
ES-4505	Trilho Individual	0.993	5.011
ES-4513	Baguete	0.198	5.011
ES-4515	Baguete	0.188	5.011
ES-4523	Complemento do Trilho	0.100	5.011
ME-014	Arremate para Piso	0.235	5.002
MP-347	Arremate	0.200	5.002
VT-032	Coluna Oscilobatente	1.283	5.007
Y-721	Contramarco	0.217	5.001

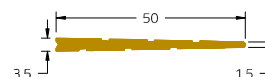
CL-006	Conexão
1.100 Kg/m	Encaixe: CL-011

ESCALA 1:2



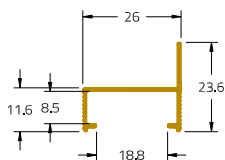
CL-011	Cunha
0.333 Kg/m	Encaixe: CL-006

ESCALA 1:2



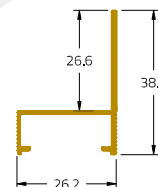
CM-200	Contramarco
0.200 Kg/m	-

ESCALA 1:2



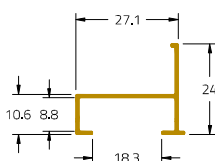
CM-210	Contramarco
0.246 Kg/m	-

ESCALA 1:2



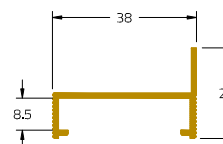
Y-721	Contramarco
0.217 Kg/m	-

ESCALA 1:2



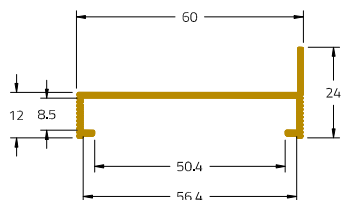
CM-060	Contramarco
0.283 Kg/m	-

ESCALA 1:2



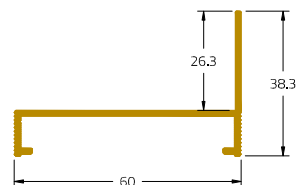
CM-174	Contramarco
0,417 Kg/m	-

ESCALA 1:2



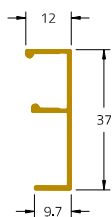
CM-211	Contramarco
0,475 Kg/m	-

ESCALA 1:2



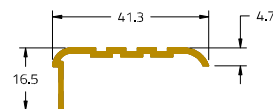
MP-347	Arremate
0,200 Kg/m	-

ESCALA 1:2



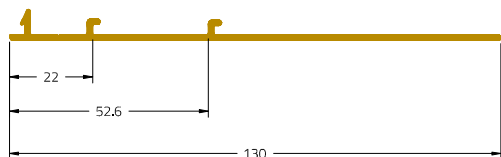
ME-014	Arremate para Piso
0,235 Kg/m	-

ESCALA 1:2



CM-175	Chumbador
0,620 Kg/m	Fornecido em barra

ESCALA 1:2



PERFIS 34 MM

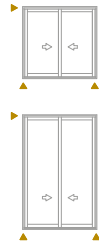
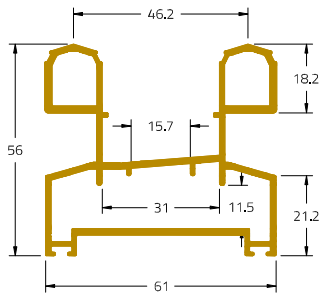
JANELAS DE PORTAS DE CORRER

Sistema

EuroSHOW[®]

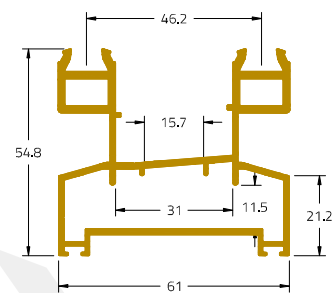
ES-001	Marco 2 Planos
1,455 Kg/m	Montagem 45°

ESCALA 1:2



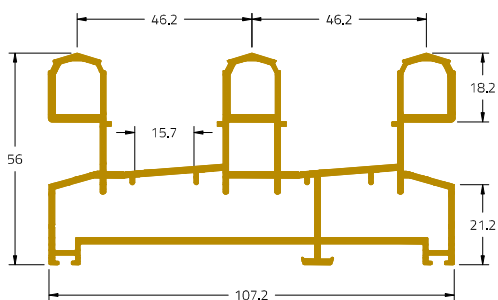
ES-018	Marco 2 Planos com Click
1,498 Kg/m	Montagem 45°

ESCALA 1:2



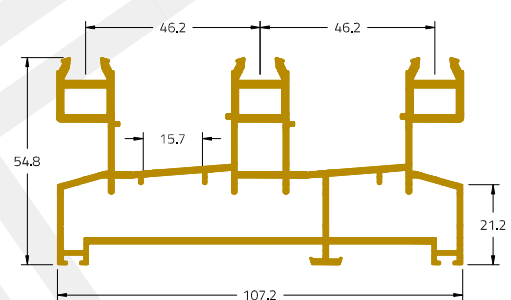
ES-021	Marco 3 Planos
2,401 Kg/m	Montagem 45°

ESCALA 1:2



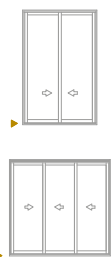
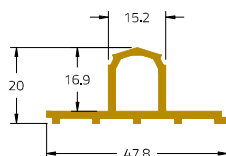
ES-020	Marco 3 Planos com Click
2,535 Kg/m	Montagem 45°

ESCALA 1:2



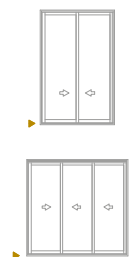
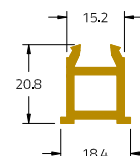
ES-009	Trilho Individual
0,458 Kg/m	Encaixe: ES-001 / ES-021

ESCALA 1:2



ES-023	Trilho Individual com Click
0,358 Kg/m	Encaixe: ES-001 / ES-021

ESCALA 1:2



PERFIS, PROJETOS, CÓDIGOS E SISTEMAS ESTÃO SUJEITOS A ALTERAÇÃO SEM AVISO PRÉVIO.

PERFIS 34 MM

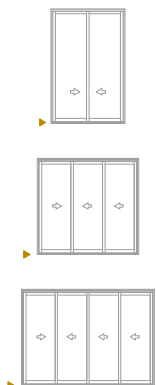
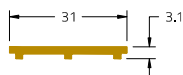
JANELAS DE PORTAS DE CORRER

Sistema

EuroSHOW[®]

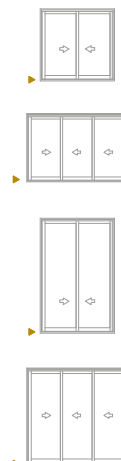
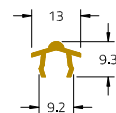
ES-025	Extensor Trilho Individual
0.168 Kg/m	Encaixe: ES-009 / ES-023

ESCALA 1:2



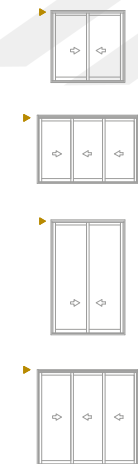
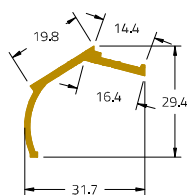
ES-024	Complemento do Trilho
0.080 Kg/m	Encaixe: ES-018 / ES-020 / ES-23

ESCALA 1:2



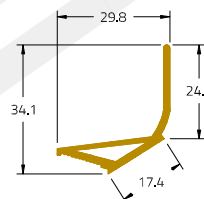
ES-006	Pingadeira
0.251 Kg/m	Encaixe: ES-001 / ES-021

ESCALA 1:2



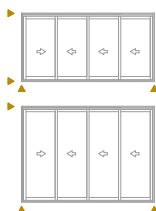
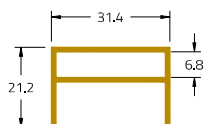
ES-010	Perfil Dreno
0.450 Kg/m	Encaixe: ES-001 / ES-021

ESCALA 1:2



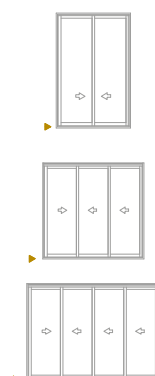
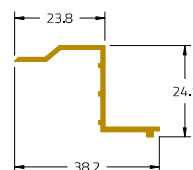
ES-022	Extensor Marcos 2 e 3 Planos
0.326 Kg/m	Encaixe: ES-001/ES-018/ES-021/ES-020

ESCALA 1:2



ES-026	Arremate Piso
0.184 Kg/m	Encaixe: ES-009 / ES-023

ESCALA 1:2



PERFIS 34 MM

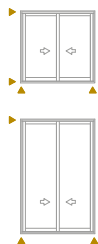
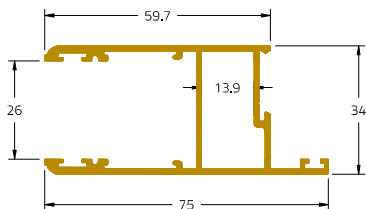
JANELAS DE PORTAS DE CORRER

Sistema

EuroSHOW[®]

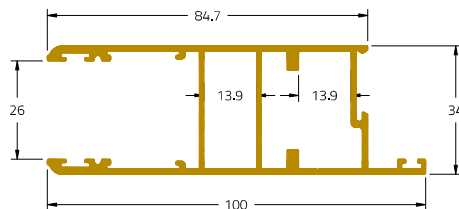
ES-002	Montante e Travessa da Folha
0.983 Kg/m	Montagem 45°

ESCALA 1:2



ES-028	Montante e Travessa da Folha
1.332 Kg/m	Montagem 45°

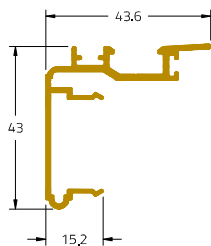
ESCALA 1:2



Jx: 36,1667 cm⁴
Jy: 9,5901 cm⁴

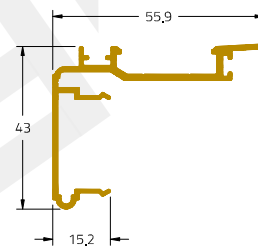
ES-004	Engate do Montante - 75mm
0.501 Kg/m	Encaixe: ES-002

ESCALA 1:2



ES-019	Engate do Montante - 100mm
0.552 Kg/m	Encaixe: ES-028

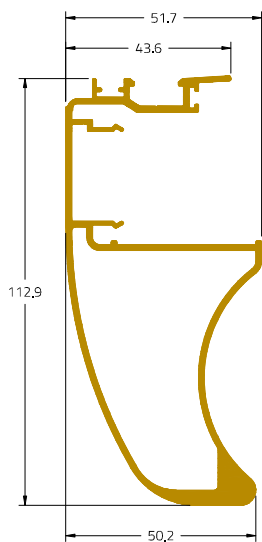
ESCALA 1:2



Jx: 3,2553 cm⁴
Jy: 2,9857 cm⁴

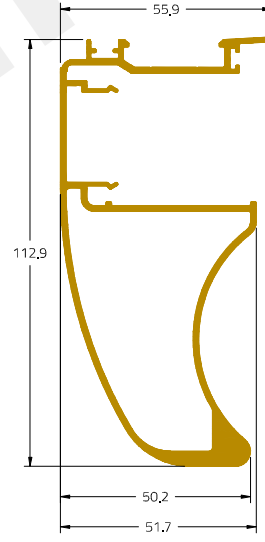
ES-050R	Engate do Montante com Reforço
1.693 Kg/m	Encaixe: ES-002

ESCALA 1:2



ES-051R	Engate do Montante com Reforço
1.742 Kg/m	Encaixe: ES-028

ESCALA 1:2



Jx: 8,8885 cm⁴

Jx: 9,4853 cm⁴

PERFIS, PROJETOS, CÓDIGOS E SISTEMAS ESTÃO SUJEITOS A ALTERAÇÃO SEM AVISO PRÉVIO.

PERFIS 34 MM

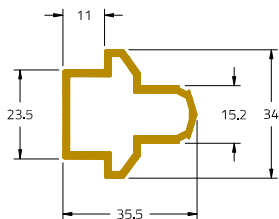
JANELAS DE PORTAS DE CORRER
MAXIM-AR

Sistema

EuroSHOW[®]

ES-005	Mata-Junta Central
0,616 Kg/m	Encaixe: ES-002 / ES-028

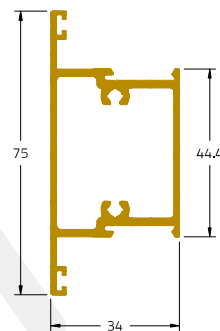
ESCALA 1:2



Jx: 2,1040 cm⁴
Jy: 2,5388 cm⁴

ES-008	Travessa Intermediária
1,008 Kg/m	Encaixe: ES-002 / ES-028

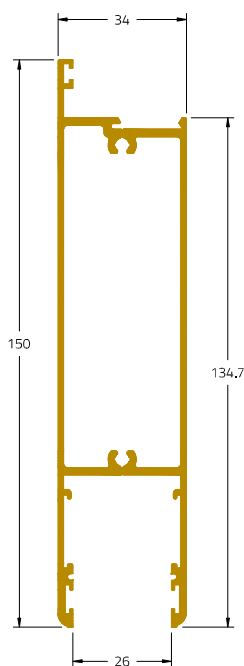
ESCALA 1:2



Jx: 14,3237 cm⁴
Jy: 5,8196 cm⁴

ES-003	Travessa Inferior da Porta
1,820 Kg/m	Encaixe: ES-002 / ES-028

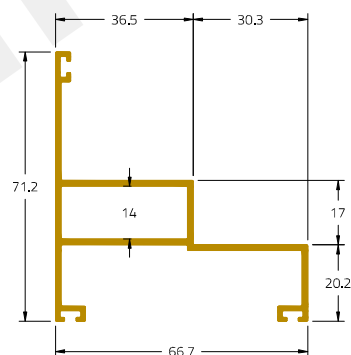
ESCALA 1:2



Jx: 134,1200 cm⁴
Jy: 13,4483 cm⁴

ES-040	Marco Maxim-Ar
0,922 Kg/m	Montagem 45°

ESCALA 1:2

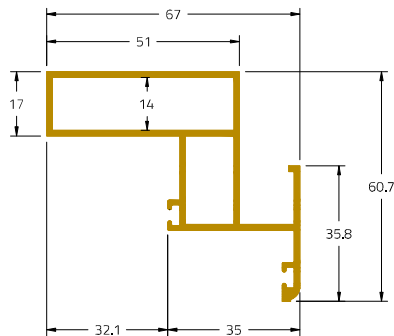


PERFIS, PROJETOS, CÓDIGOS E SISTEMAS ESTÃO SUJEITOS A ALTERAÇÃO SEM AVISO PRÉVIO.

ES-041 Montante e Travessa Maxim-Ar

1.052 Kg/m Montagem 45°

ESCALA 1:2

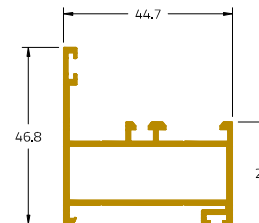


Jx: 11,5597 cm⁴
Jy: 15,8418 cm⁴

ES-030 Marco Oscilobatente

0.930 Kg/m Montagem 45°

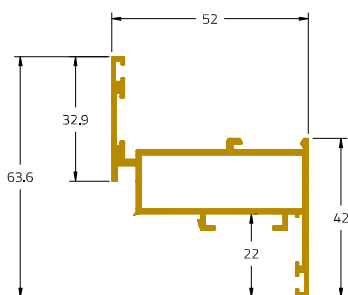
ESCALA 1:2



ES-031 Folha Oscilobatente

0,843 Kg/m Montagem 45°

ESCALA 1:2

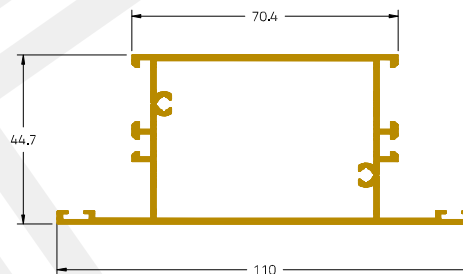
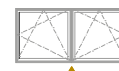


Jx: 5,3144 cm⁴
Jy: 11,7117 cm⁴

VT-032 Coluna Oscilobatente

1.283 Kg/m Encaixe: ES-030

ESCALA 1:2

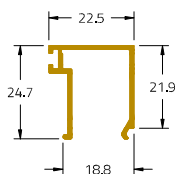


Jx: 41,3324 cm⁴
Jy: 14,8258 cm⁴

ES-033 Baguete

0.235 Kg/m -

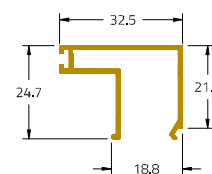
ESCALA 1:2



ES-034 Baguete

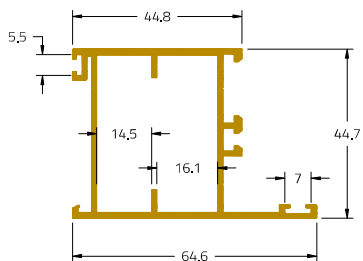
0.295 Kg/m -

ESCALA 1:2



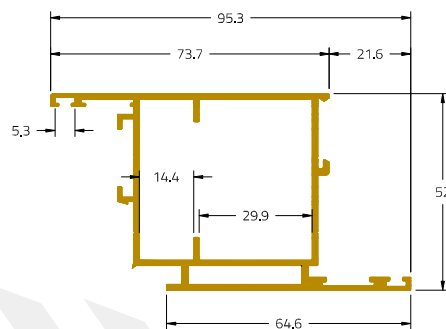
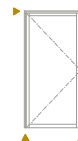
ES-045	Marco Porta de Giro
0,930 Kg/m	Montagem 45°

ESCALA 1:2



ES-046	Folha Porta de Giro
1,321 Kg/m	Montagem 45°

ESCALA 1:2

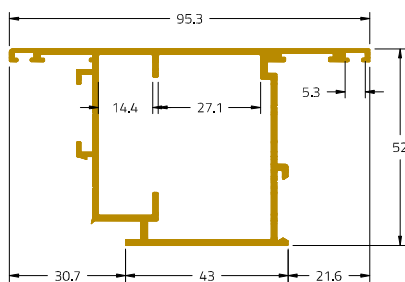


Jx: 25,5846 cm⁴
Jy: 20,4885 cm⁴

Abertura Interna

ES-052	Folha Porta de Giro
1,250 Kg/m	Montagem 45°

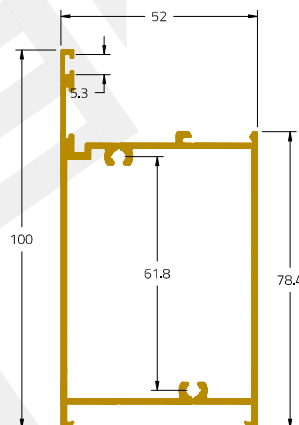
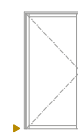
ESCALA 1:2



Abertura Externa

ES-047	Travessa Inferior da Porta
1,281 Kg/m	Encaixe: ES-046 / ES-052

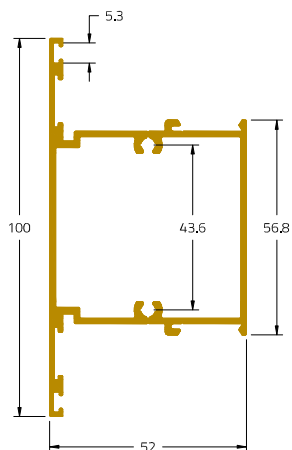
ESCALA 1:2



Jx: 42,8242 cm⁴
Jy: 21,0644 cm⁴

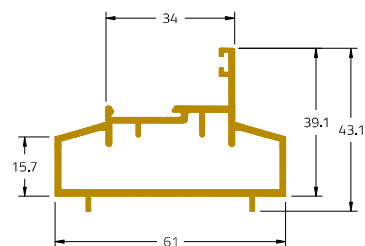
ES-048	Travessa Intermediária
1,286 Kg/m	Encaixe: ES-046 / ES-052

ESCALA 1:2



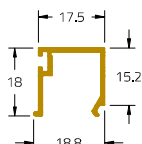
ES-016	Marco Fixo
0,891 Kg/m	Montagem 45°

ESCALA 1:2



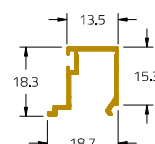
ES-012	Baguete
0.180 Kg/m	-

ESCALA 1:2



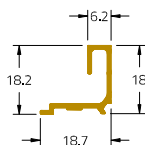
ES-013	Baguete
0.161 Kg/m	-

ESCALA 1:2



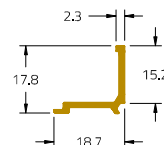
ES-014	Baguete
0.142 Kg/m	-

ESCALA 1:2



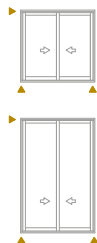
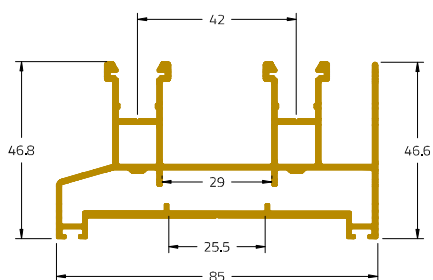
ES-015	Baguete
0.141 Kg/m	-

ESCALA 1:2



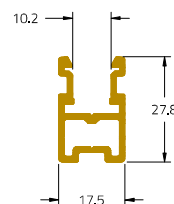
ES-3201	Marco 2 Planos - 32mm
1.655 Kg/m	Montagem 45°

ESCALA 1:2



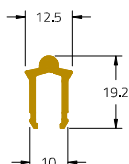
ES-3205	Trilho Individual
0.446 Kg/m	Encaixe: ES-3201

ESCALA 1:2



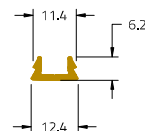
ES-3224	Complemento do Trilho
0.200 Kg/m	Encaixe: ES-3201 / ES-3205

ESCALA 1:2



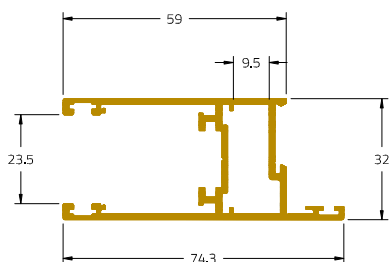
ES-3223	Tampa do Trilho
0.088 Kg/m	Encaixe: ES-3201

ESCALA 1:2



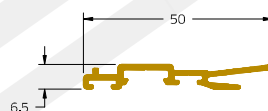
ES-3202	Montante e Travessa da Folha
0.976 Kg/m	Montagem 45°

ESCALA 1:2



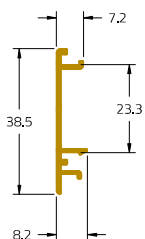
ES-3204	Engate para Montante
0.298 Kg/m	Encaixe: ES-3202

ESCALA 1:2



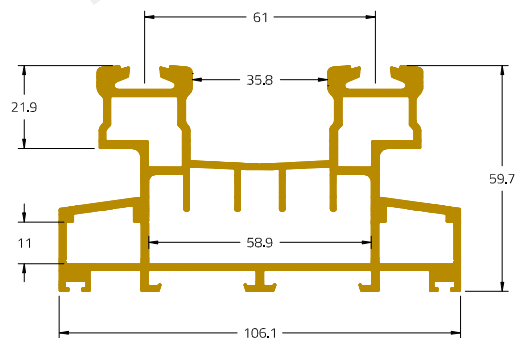
ES-3240	Tampa para Montante Central
0.215 Kg/m	Encaixe: ES-3202

ESCALA 1:2



ES-4501	Marco 2 Planos - 45mm
3.308 Kg/m	Montagem 45°

ESCALA 1:2



PERFIS 45 MM

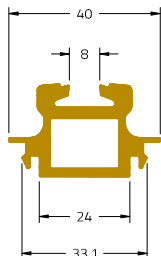
JANELAS DE PORTAS DE CORRER

Sistema

EuroSHOW[®]

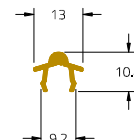
ES-4505	Trilho Individual
0,993 Kg/m	Encaixe: ES-4501

ESCALA 1:2



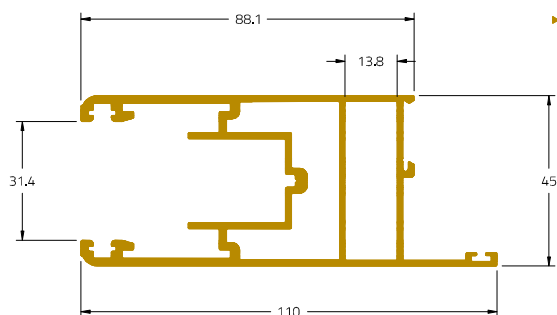
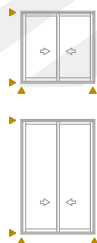
ES-4523	Complemento do Trilho
0,100 Kg/m	Encaixe: ES-4501 / ES-4505

ESCALA 1:2



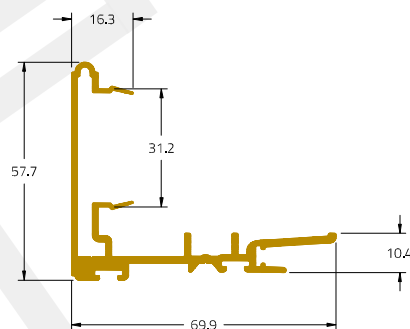
ES-4502	Montante e Travessa da Folha
2,015 Kg/m	Montagem 45°

ESCALA 1:2



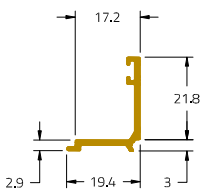
ES-4504	Engate para Montante
0,996 Kg/m	Encaixe: ES-4502

ESCALA 1:2



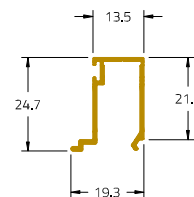
ES-4515	Baguete
0,188 Kg/m	-

ESCALA 1:2



ES-4513	Baguete
0,198 Kg/m	-

ESCALA 1:2



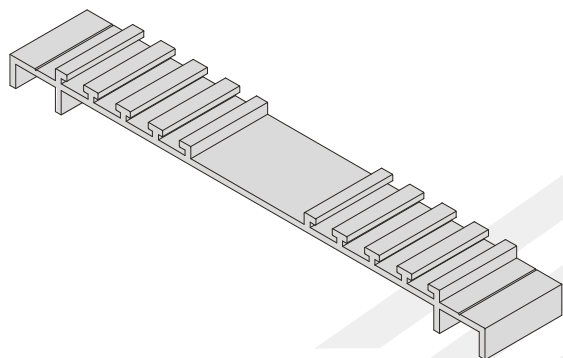
PERFIS, PROJETOS, CÓDIGOS E SISTEMAS ESTÃO SUJEITOS A ALTERAÇÃO SEM AVISO PRÉVIO.

código perfil	descrição	página
AT38/55	Braço Grande AT 380 a 550mm	7.005
AT55/90	Braço Grande AT 380 a 900mm	7.005
AT90/120	Braço Grande AT 900 a 1200mm	7.005
AT-9575	Maçaneta Prestige	7.006
AT9590	Kit Oscilo Batente	7.005
Chave AllenT	160x2,5mm	7.010
Chave Hexagonal	Chave com Cabo T 4,00	7.011
ES-050	Guia Batente	7.001
ES-051	Guia Extra	7.001
ES-054	Conexão para Fechamento 30mm Marco Correr Maxim-Ar 75mm	7.009
ES-055	Esquadro Inox	7.002
ES-057	Veda Folha	7.001
ES-058	Roldana 200 Kg / Folha	7.001
ES-059	Roldana 40 Kg / Folha	7.002
ES-060	Conexão para Fechamento 42mm Marco/Folha/Oscilo Batente/Porta de Giro 75mm	7.010
ES-061	Roldana 95 Kg / Folha	7.002
ES-062	Conexão para Fechamento 46mm Folha Maxim-Ar	7.010
ES-063	Conexão para Fechamento 100mm	7.010
ES-3524	Vareta de Poliamida	7.003
ES-4309	Fecho Concha	7.006
ES-4309CG	Fecho Concha Top Cego	7.006
ES-4310	Asa Águeda	7.005
ES-5040	Dobradiças Jumbo Porta de Giro	7.009
ES-5080	Dobradiças Giro	7.008
ES-730ELB	Fechadura Porta de Giro	7.006
ES-731LG	Fechadura Porta de Correr	7.007
ES-755	Fechadura Tripla Porta de Correr	7.007
ES-9010	Acabamento Cilindro	7.007
ES-9530	Maçaneta Cremona Top	7.004
ES-BATUNI	Batedeira Universal	7.003
ESC-056	Guarnição	7.012
ESC-710	Escova	7.012
ESC-75	Escova	7.012
ES-CFCORRER	Contra Fecho	7.009
ES-CIL3040	Cilindro 30/50	7.007
ES-CRE9530	Maçaneta Cremona TOP Descentrada	7.004

código perfil	descrição	página
ES-FMI5200	Fecho Uniponto	7.004
ES-FMI5600	Fecho Multiponto	7.005
ES-H730	Chapa Testa Porta de Giro	7.009
ES-KIT510	Kit Fechamento I Folha CE	7.005
ES-KMPI200	Kit Multiponto até 1200mm	7.008
ES-KMPI500	Kit Multiponto até 1500mm	7.008
ES-KMP900	Kit Multiponto até 900mm	7.008
ES-M70	Maçaneta Cremona	7.003
ES-M73	Maçaneta Cremona com Chave	7.004
ES-NL123	Dreno (Par)	7.002
ES-R730	Rolete	7.008
ES-STR04	Braço Maxima-Ar	7.008
ES-TAMPD	Tampa do Perfil (Par)	7.003
FAA-202	Guarnição	7.012
GUA-033	Guarnição	7.012
GUA-034	Guarnição	7.012
GUA-038	Guarnição	7.012
GUA-039	Guarnição	7.012
GUA-161	Guarnição	7.012
GUA-413	Guarnição	7.012
SE-101	Guarnição	7.012
SE-151	Guarnição	7.012
SE-170	Guarnição	7.012

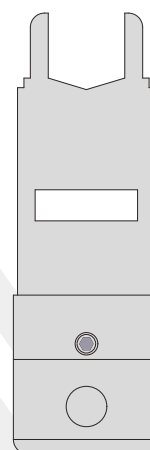
ES-057

Veda Folha



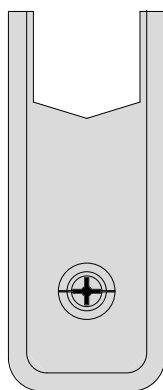
ES-050

Guia Batente



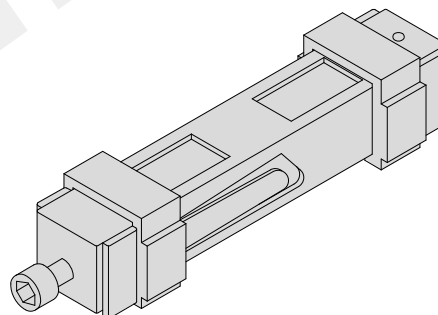
ES-051

Guia Extra



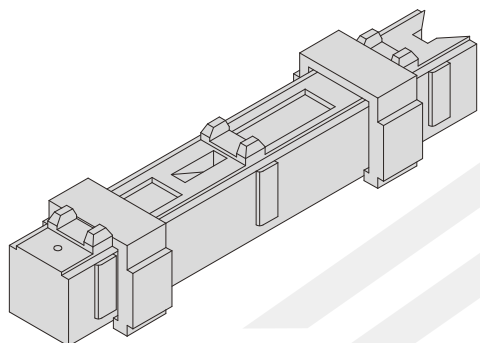
ES-058

Roldana 200 kg / Folha (Par)



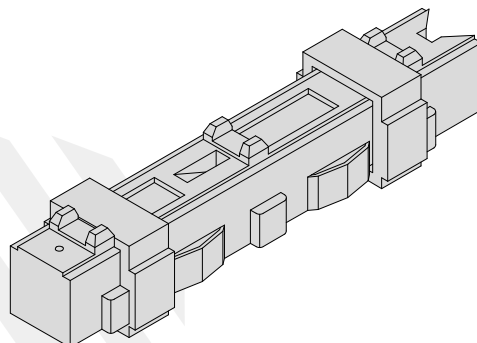
ES-061

Roldana 95 kg / Folha (Par)



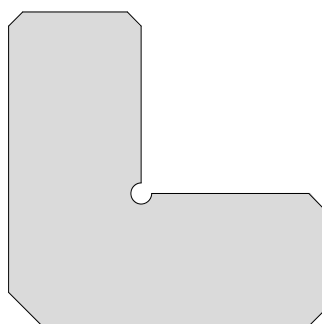
ES-059

Roldana 40 kg / Folha



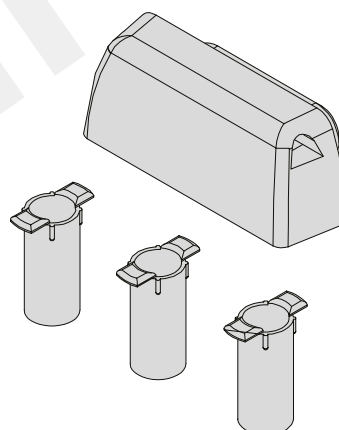
ES-055

Esquadro Inox



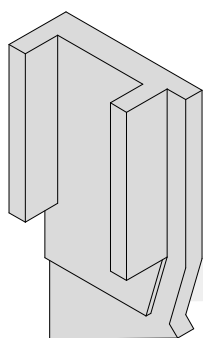
ES-NL123

Dreno (Par)



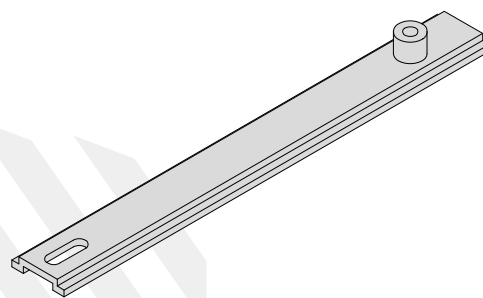
ES-TAMPD

Tampa do perfil (Par)



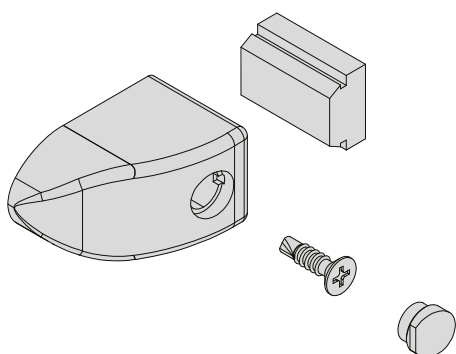
ES-3524

Vareta de Poliamida



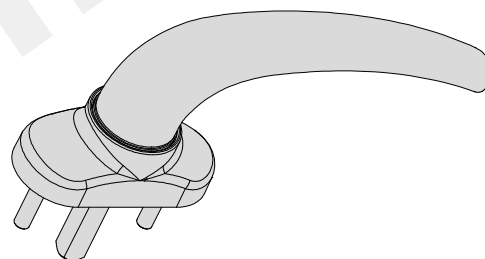
ES-BATUNI

Baterdeira Universal



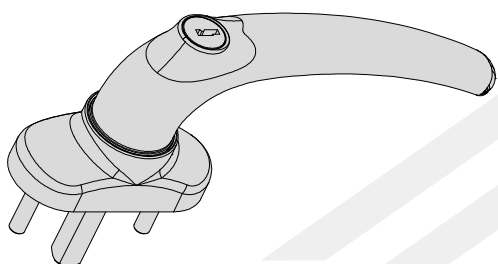
ES-M70

Maçaneta Cremona



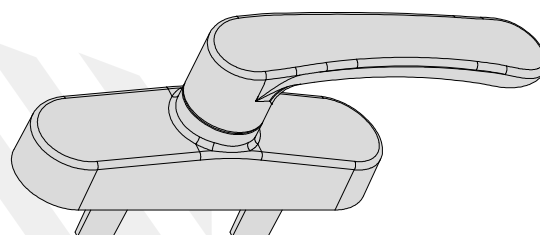
ES-M73

Maçaneta Cremona com Chave



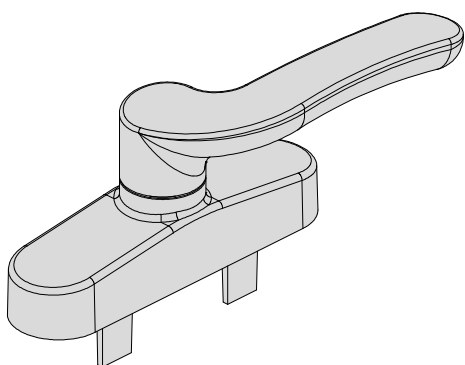
ES-9530

Maçaneta Cremona TOP



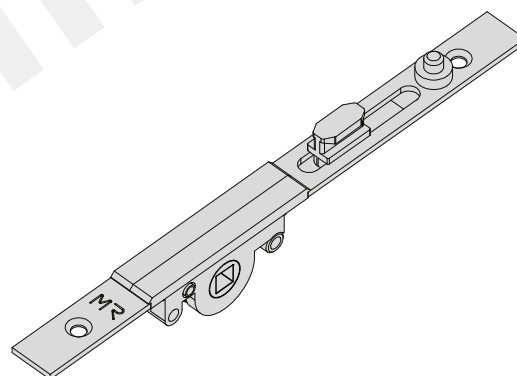
ES-9530

Maçaneta Cremona Top Descentrada



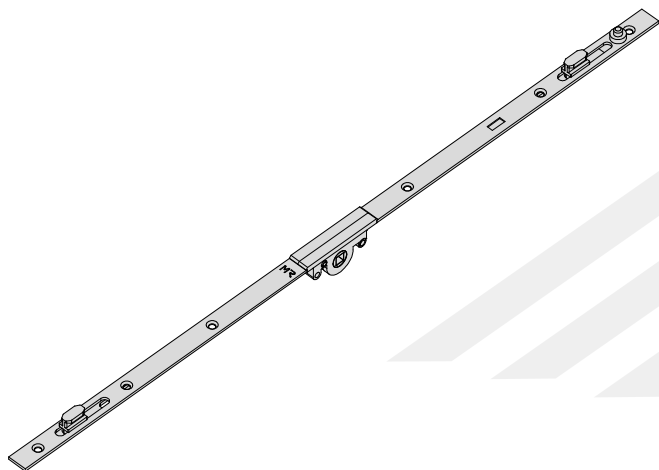
ES-FM15200

Fecho Uniponto



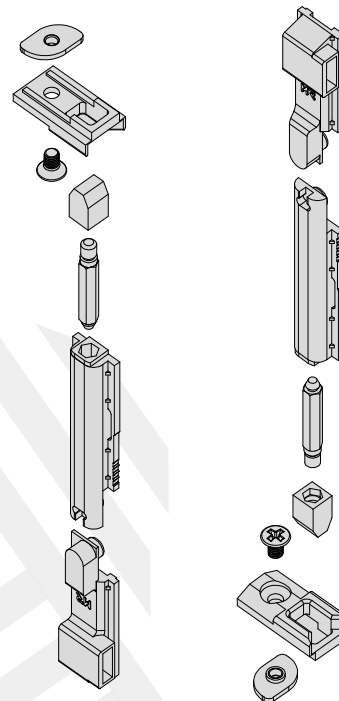
ES-FM15600

Fecho Multiiponto



ES-KIT510

Kit fechamento 1 Folha CE



AT9590

Kit Oscilo Batente

AT38/55

Braço Grande AT 380 a 550mm

AT55/90

Braço Grande AT 350 a 900mm

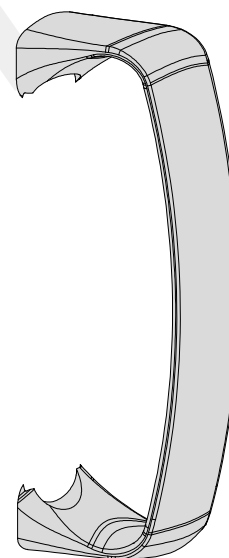
AT90/120

Braço Grande AT 900 a 1200mm



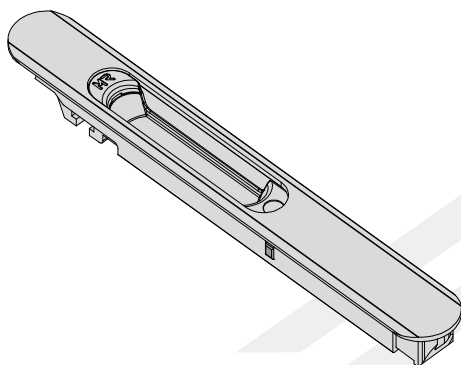
ES-4310

Asa `Agueda



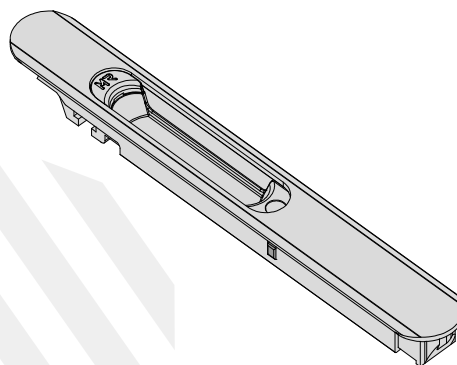
ES-4309

Fecho Concha



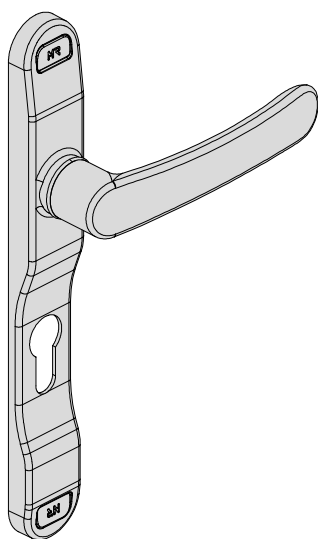
ES-4309CG

Fecho Concha Top Cego



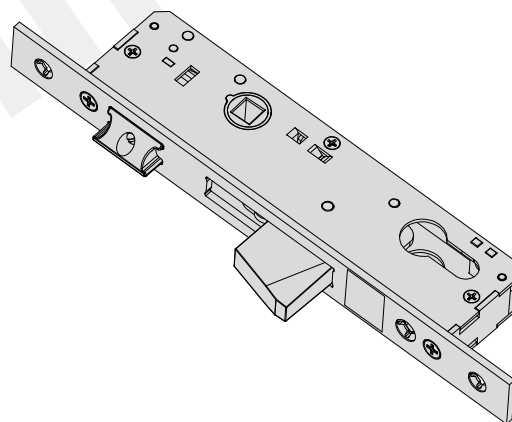
AT-9575

Maçaneta Prestige



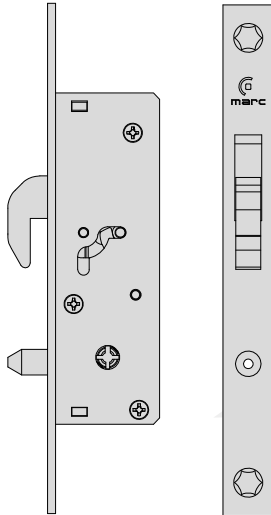
ES-730ELB

Fechadura porta de Giro



ES-731LG

Fechadura Porta de Correr



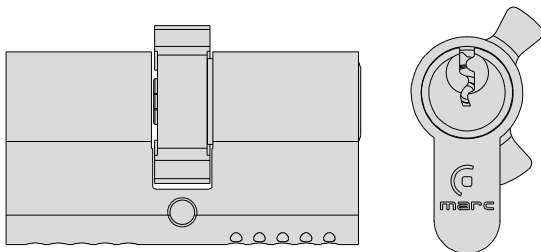
ES-755

Fechadura Tripla porta de correr



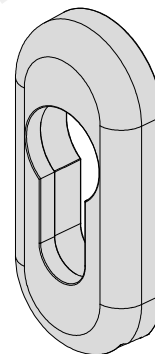
ES-CIL3040

Cilindro 30/50



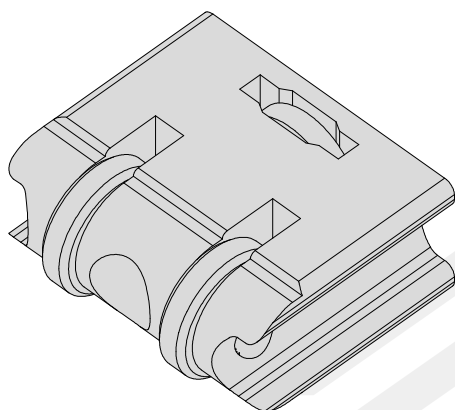
ES-9010

Acabamento Cilindro



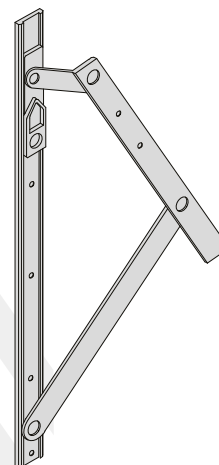
ES-R730

Rolete



ES-STR04

Braço maxim-ar



CODIGO	COMP.	FOLHA		
		Altura máxima	Altura máxima	Altura máxima
STR 04	400mm	600	1200	24kg
STR 05	600mm	1000	1200	30kg
STR 06	950mm	1200	1200	34kg

ES-KMP900

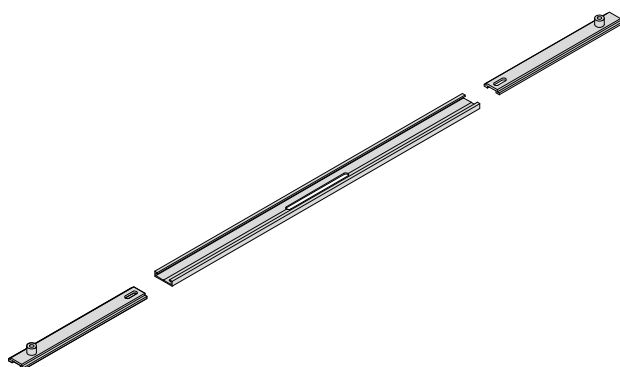
Kit Multiponto até 900mm

ES-KMP1200

Kit Multiponto até 1200mm

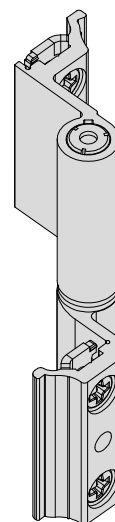
ES-KMP1500

Kit Multiponto até 1500mm



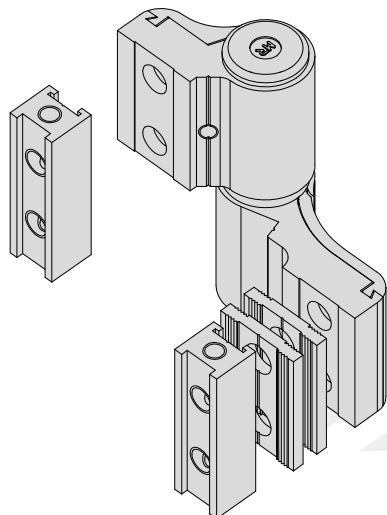
ES-5080

Dobradiças Giro



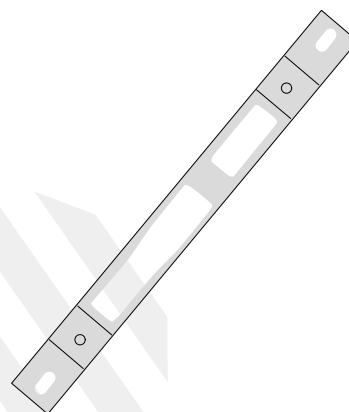
ES-5040

Dobradiças Jumbo Porta de Giro



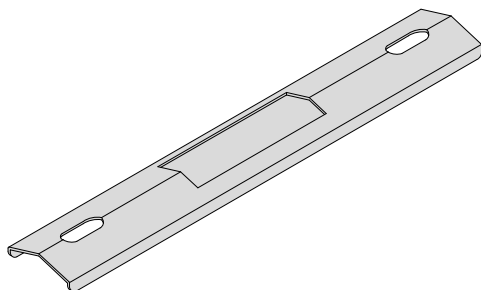
ES-H730

Chapa testa porta de giro



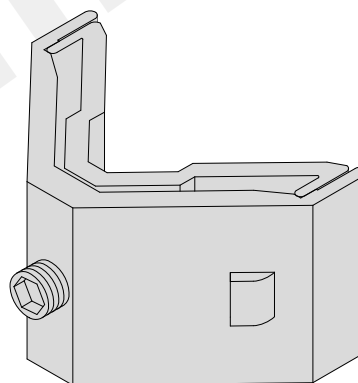
ES-CFCORRER

Contra Fecho



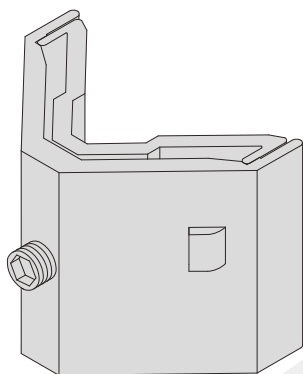
ES-054

Conexão p Fechamento 30mm
Marco correr maxim-ar 75mm



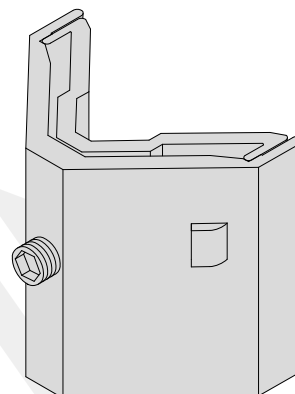
ES-060

Conexão p Fechamento 42mm
Marco/Folha/Oscilo batente/porta de giro 75mm



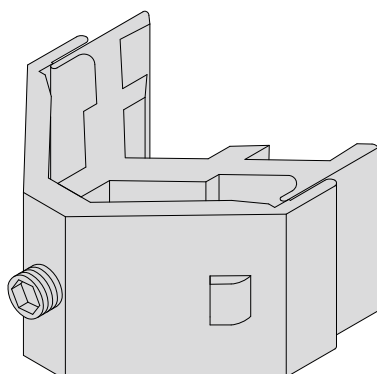
ES-062

Conexão para fechamento 46mm
Folha Maxim-ar



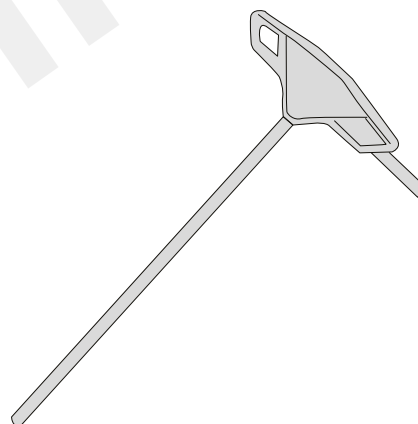
ES-063

Conexão para fechamento 100mm



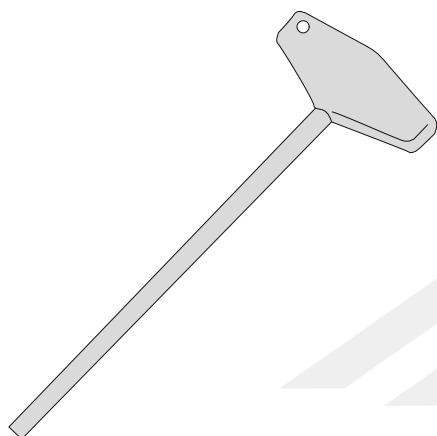
Chave Allen T

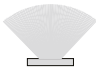
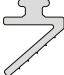



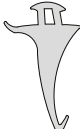
160x2,5mm



Chave Hexagonal

Chave com cabo T 4,00



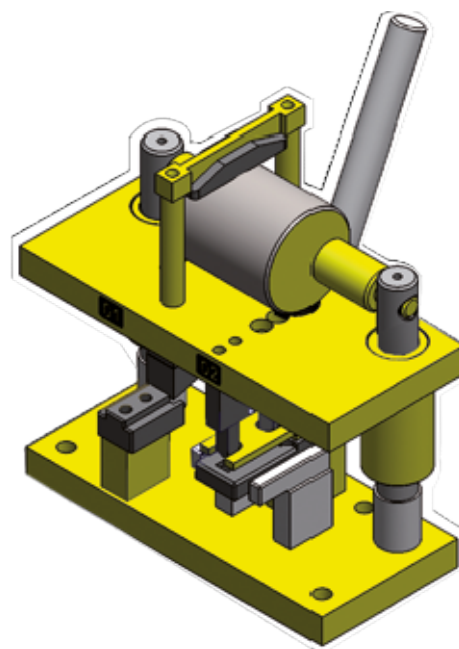
<p>ESC-710 ESCOVA</p> 	<p>ESC-75 ESCOVA</p> 	<p>ES-056 GUARNIÇÃO</p> 
<p>GUA-413 GUARNIÇÃO</p> 	<p>SE-101 GUARNIÇÃO</p> 	<p>GUA-038 GUARNIÇÃO</p> 
<p>GUA-161 GUARNIÇÃO</p> 	<p>SE-151 GUARNIÇÃO</p> 	<p>GUA-039 GUARNIÇÃO</p> 
<p>FAA-202 GUARNIÇÃO</p> 	<p>GUA-033 GUARNIÇÃO</p> 	<p>SE-170 GUARNIÇÃO</p> 
<p>GUA-034 GUARNIÇÃO</p> 		

PERFIS, PROJETOS, CÓDIGOS E SISTEMAS ESTÃO SUJEITOS A ALTERAÇÃO SEM AVISO PRÉVIO.

PERFIS, PROJETOS, CÓDIGOS E SISTEMAS ESTÃO SUJEITOS A ALTERAÇÃO SEM AVISO PRÉVIO.

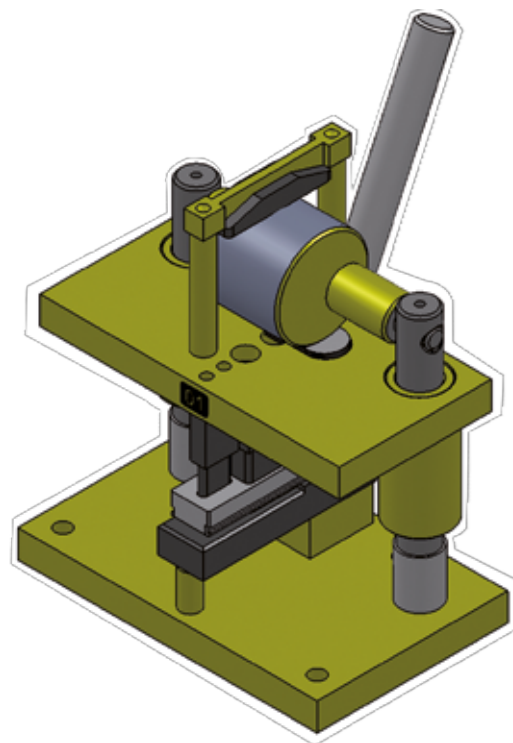
COD: ES-ESP160
ESTAMPO MANUAL ABRE E TOMBA
CONEXÃO MARCO E FOLHA

MARCO ES-030
FOLHA ES-031



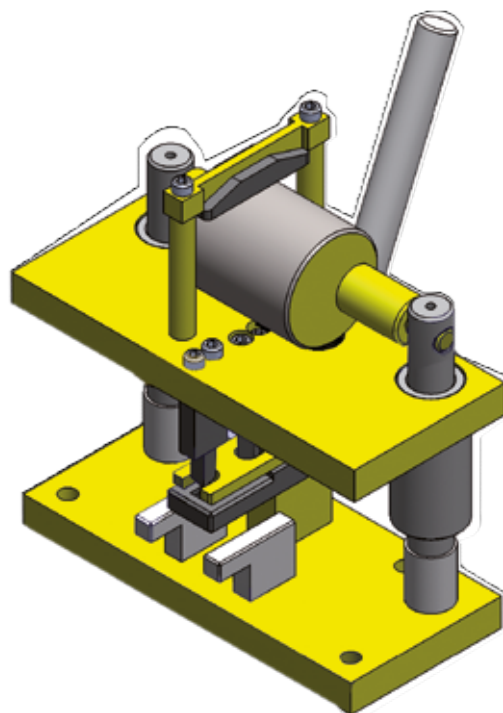
COD: ES-ESP161
ESTAMPO MANUAL JANELA E PORTA
MÃO DE AMIGO

MÃO DE AMIGO ES-004



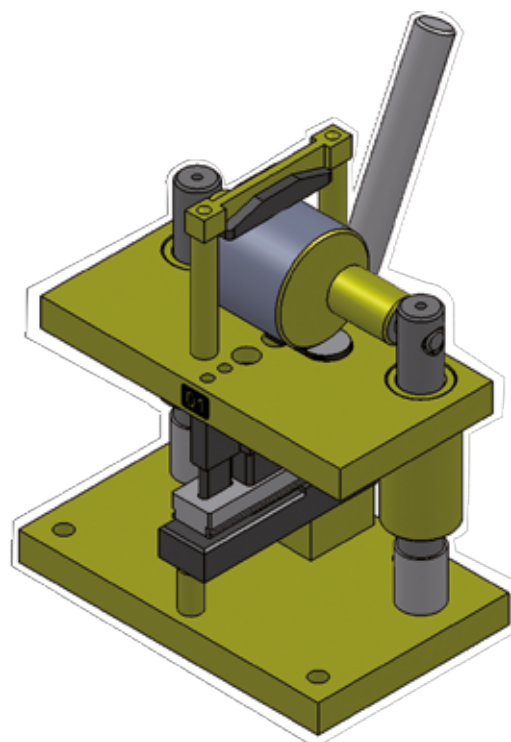
COD: ES-ESP167
ESTAMPO MANUAL JANELA E PORTA
CONEXÃO FOLHA E MARCO

TRILHO DUPLO ES-001
TRILHO TRIPLO ES-007
FOLHA ES-002

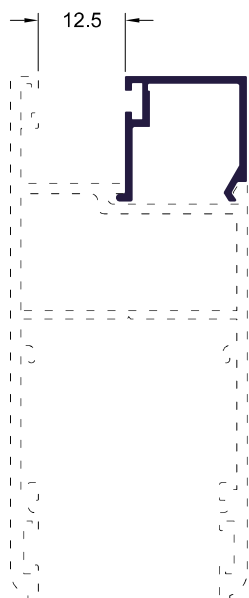


COD: ES-ESP177
ESTAMPO MANUAL JANELA E PORTA
CONEXÃO DA FOLHA E MARCO
MÃO DE AMIGO

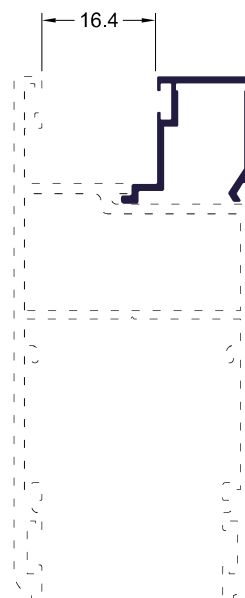
TRILHO DUPLO ES-001
TRILHO TRIPLO ES-007
FOLHA ES-002
MÃO DE AMIGO ES-004



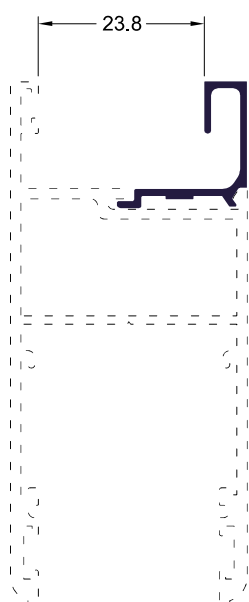
ES-012	Baguete
0,173 kg/m	



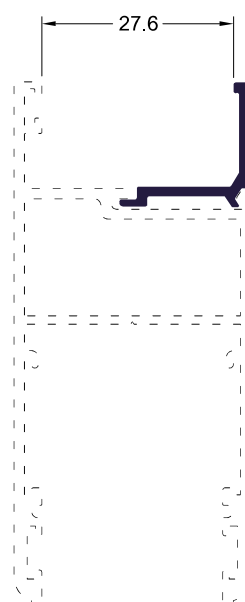
ES-013	Baguete
0,155 kg/m	



ES-014	Baguete
0,142 kg/m	

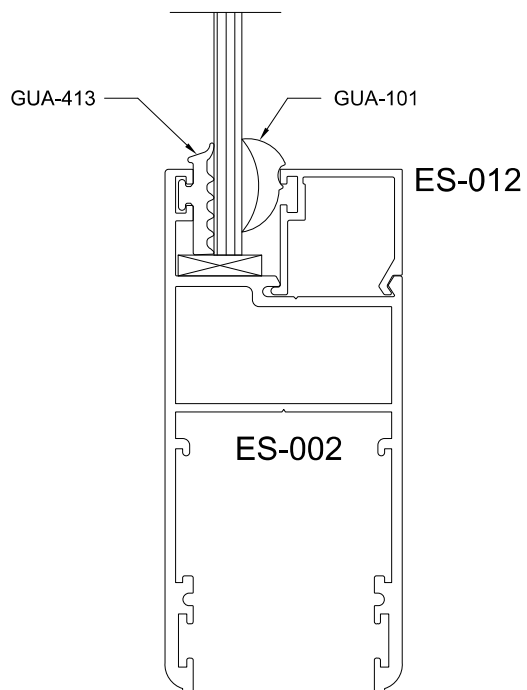


ES-015	Baguete
0,141 kg/m	

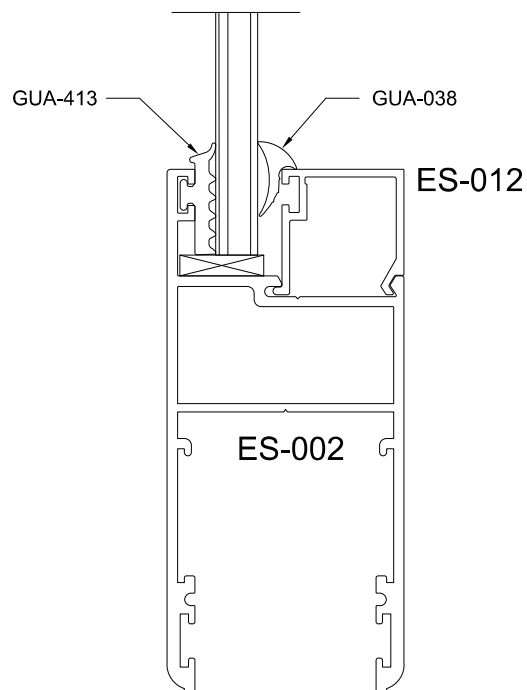


PERFIS, PROJETOS, CÓDIGOS E SISTEMAS ESTÃO SUJEITOS A ALTERAÇÃO SEM AVISO PRÉVIO.

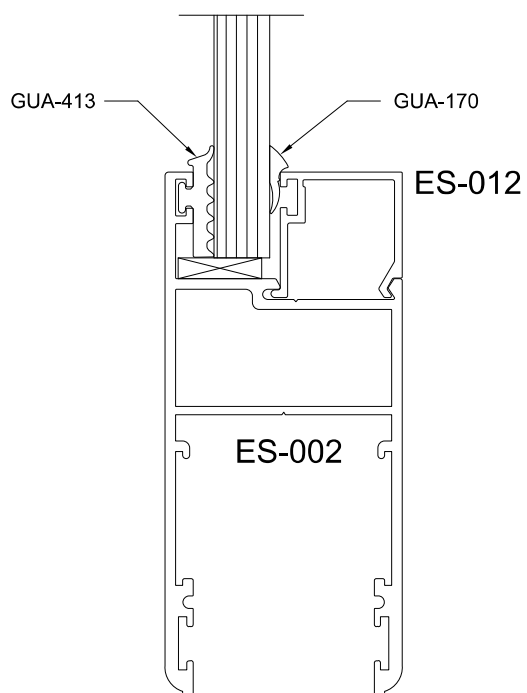
VIDRO 4mm



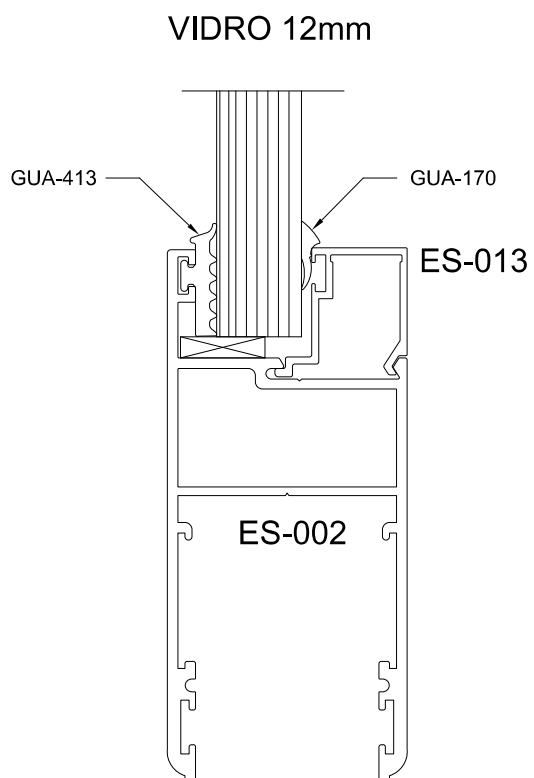
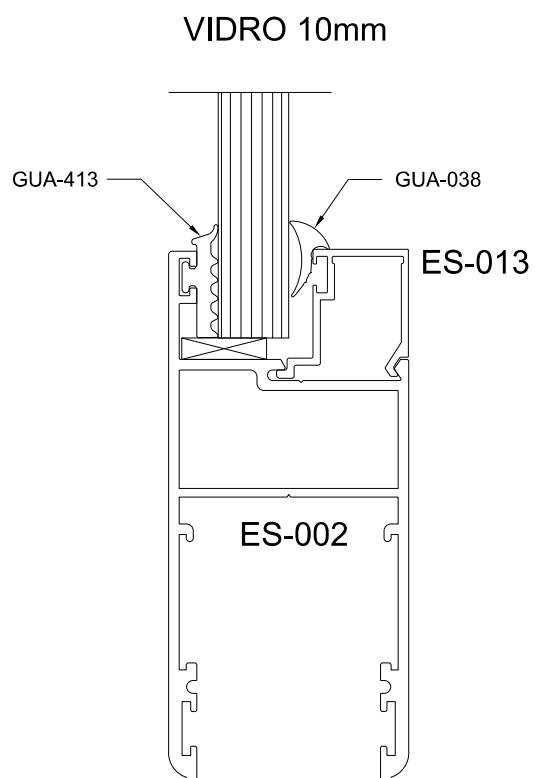
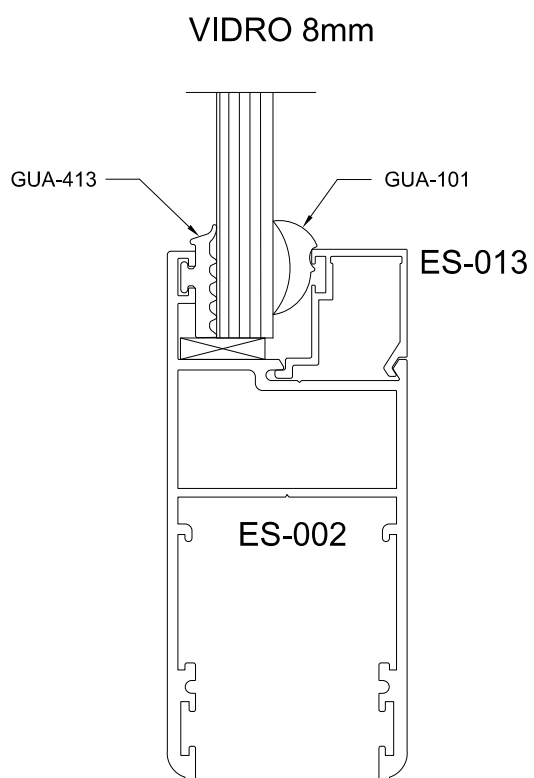
VIDRO 6mm



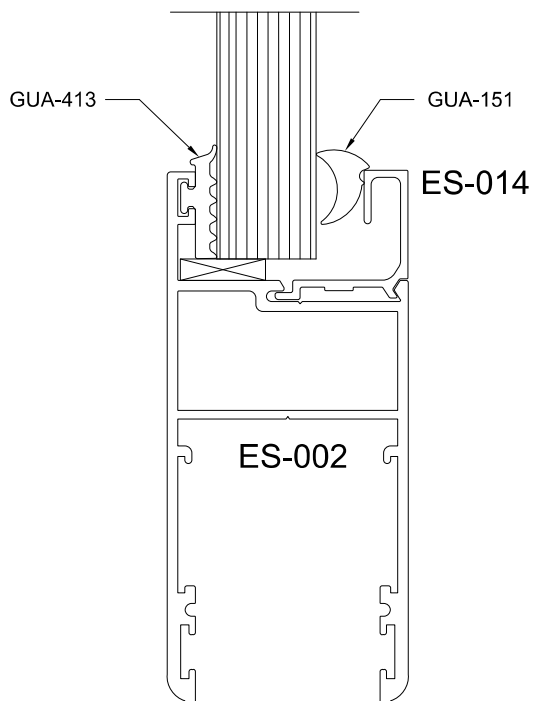
VIDRO 8mm



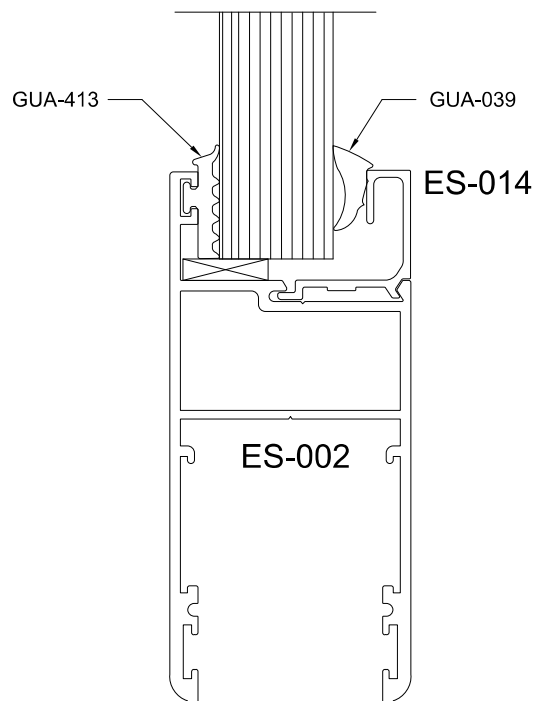
PERFIS, PROJETOS, CÓDIGOS E SISTEMAS ESTÃO SUJEITOS A ALTERAÇÃO SEM AVISO PRÉVIO.



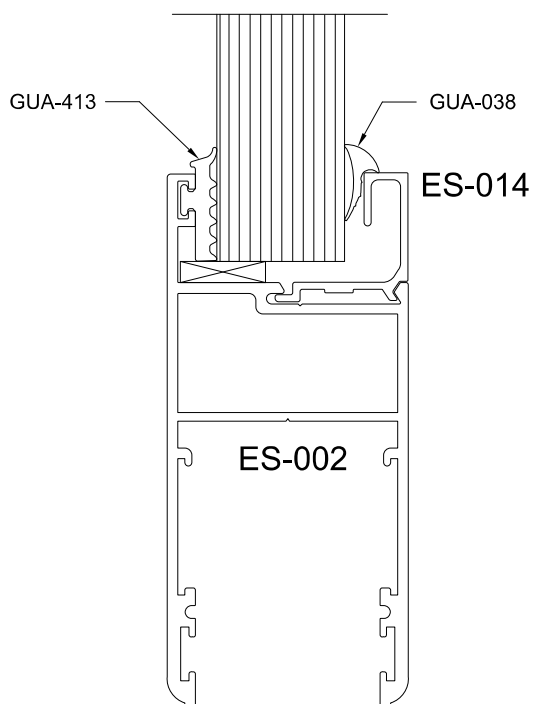
VIDRO 14mm



VIDRO 16mm



VIDRO 18mm

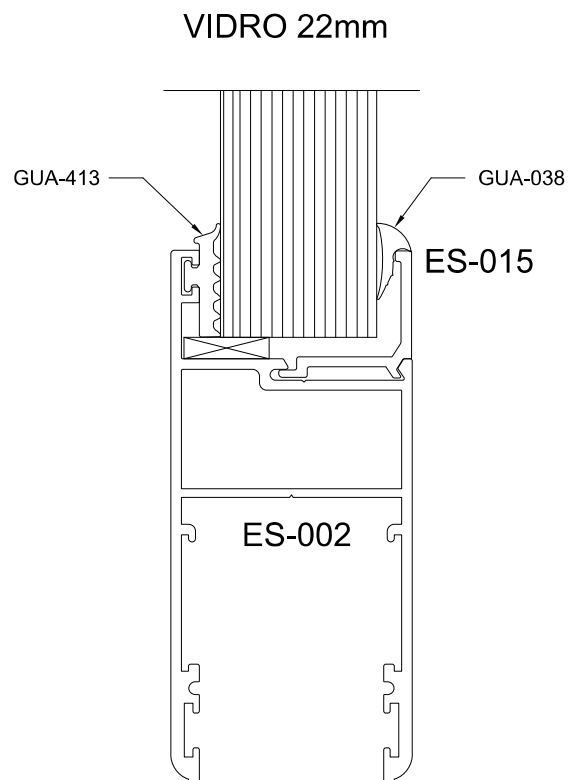
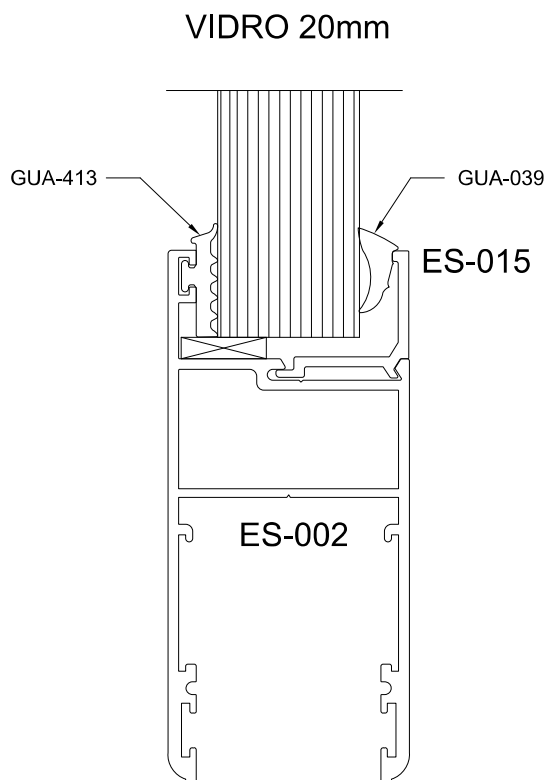


INSTRUÇÕES DE MONTAGENS

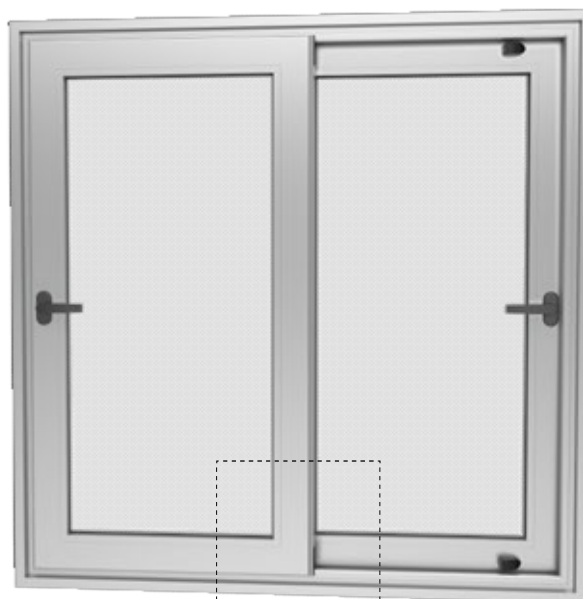
JANELAS E PORTAS DE CORRER

Sistema

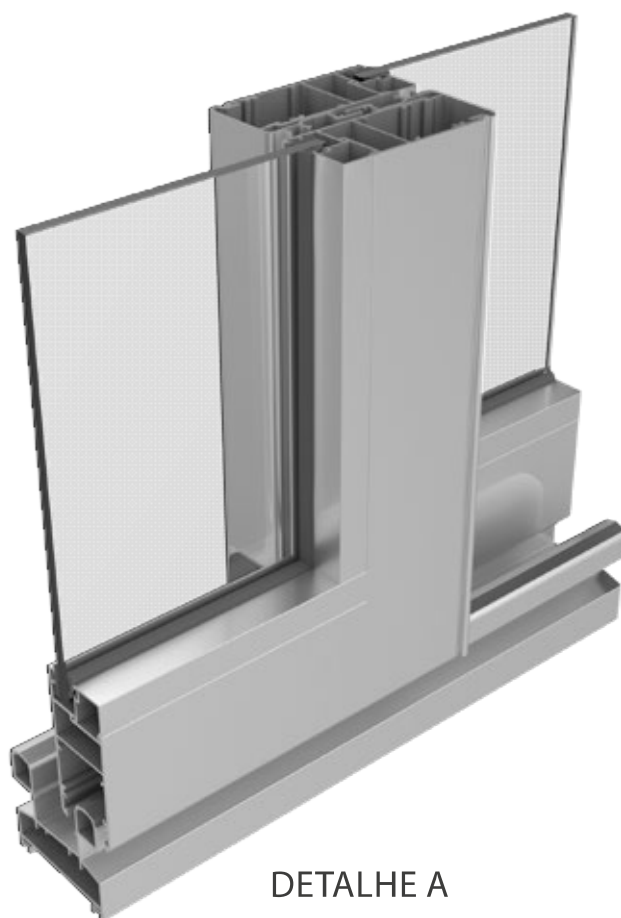
EuroSHOW[®]



VISTA INTERNA



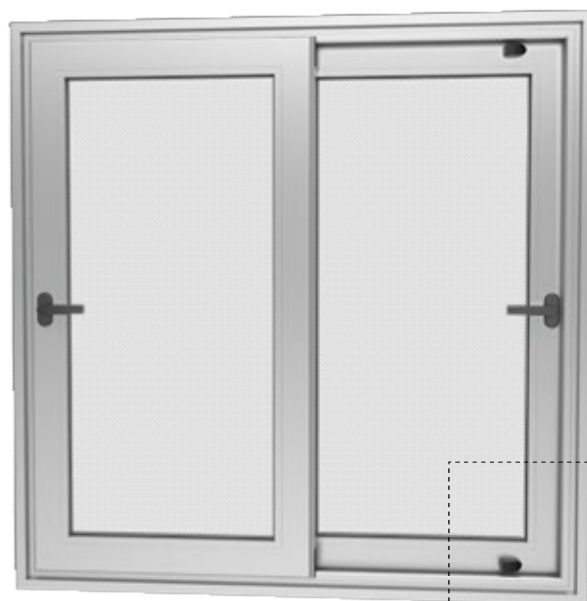
DETALHE A



DETALHE A

Corte parcial inferior
Montagens de perfis "Mão de Amigo"

VISTA INTERNA



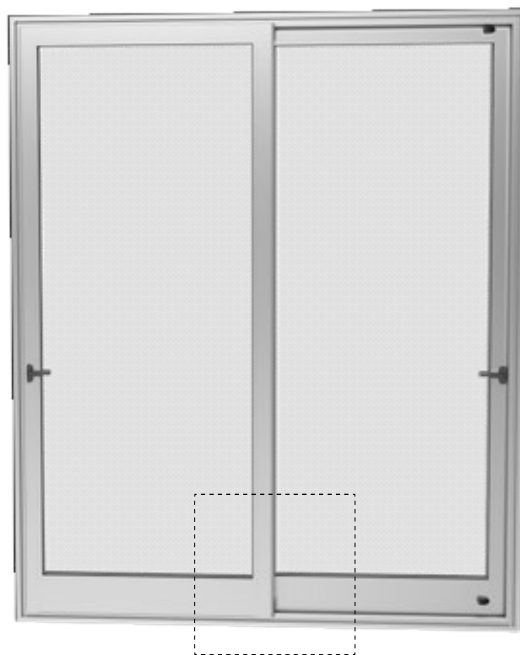
DETALHE B



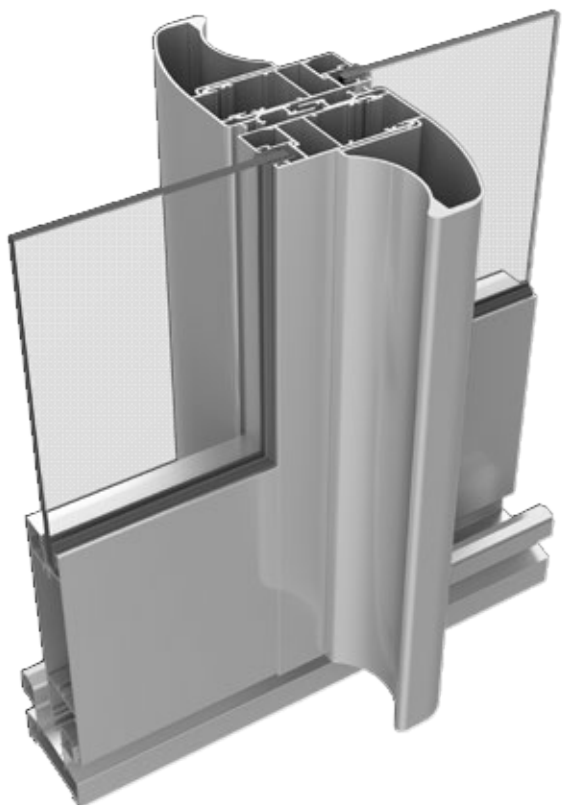
DETALHE B

Corte parcial horizontal x vertical
Montagens de perfis

VISTA INTERNA

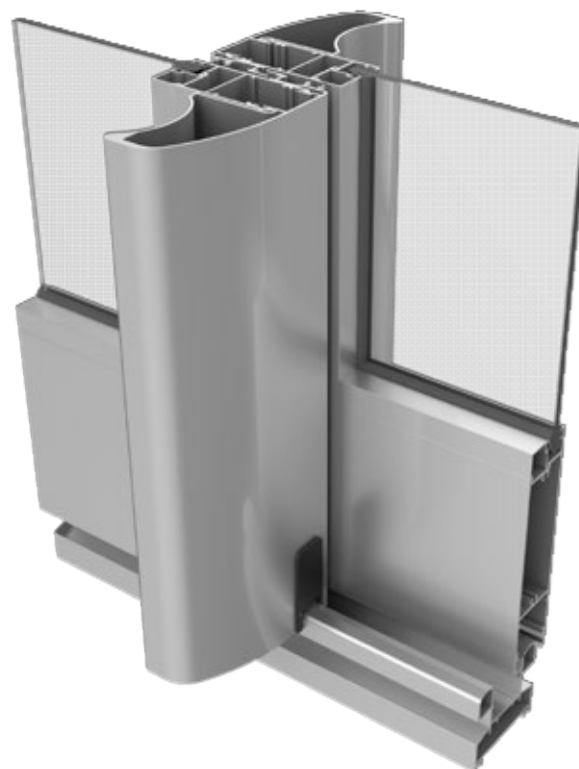


DETALHE A



DETALHE A - VISTA EXTERNA

Corte parcial inferior
Montagens de perfis "Mão de Amigo"



DETALHE A - VISTA INTERNA

Corte parcial inferior
Montagens de perfis "Mão de Amigo"

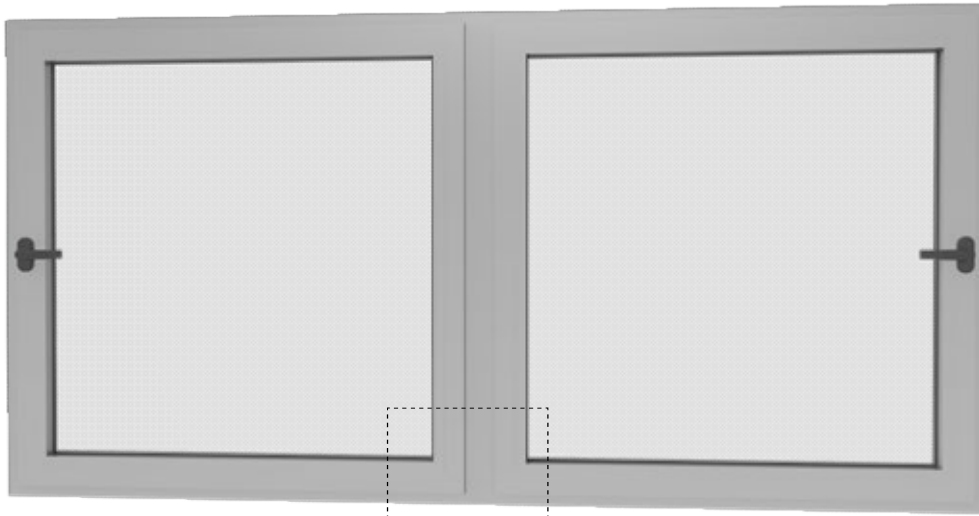
VISTA INTERNA



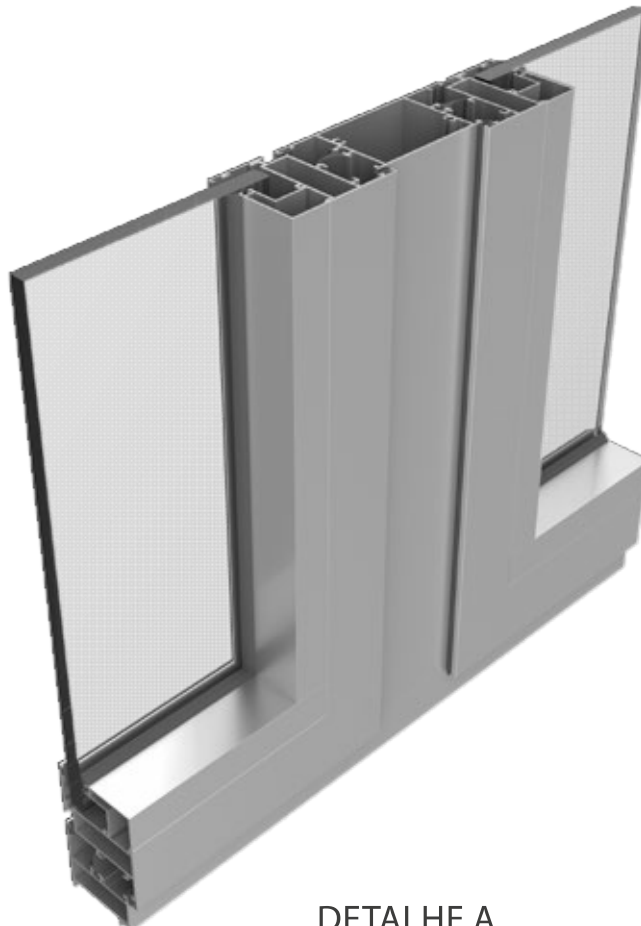
DETALHE B - VISTA INTERNA

Corte parcial horizontal x vertical
Montagens de perfis

VISTA INTERNA



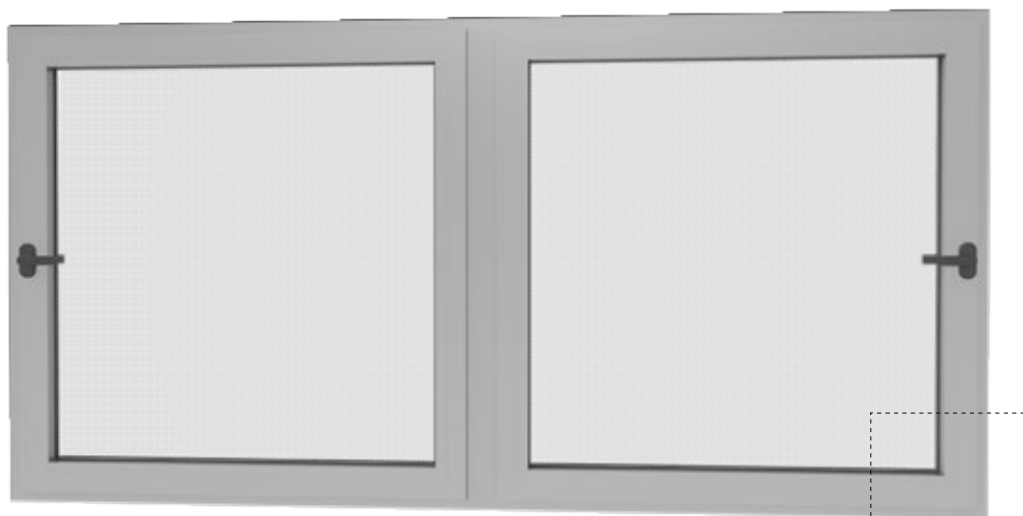
DETALHE A



DETALHE A

Corte parcial inferior
Detalhe Central

VISTA INTERNA



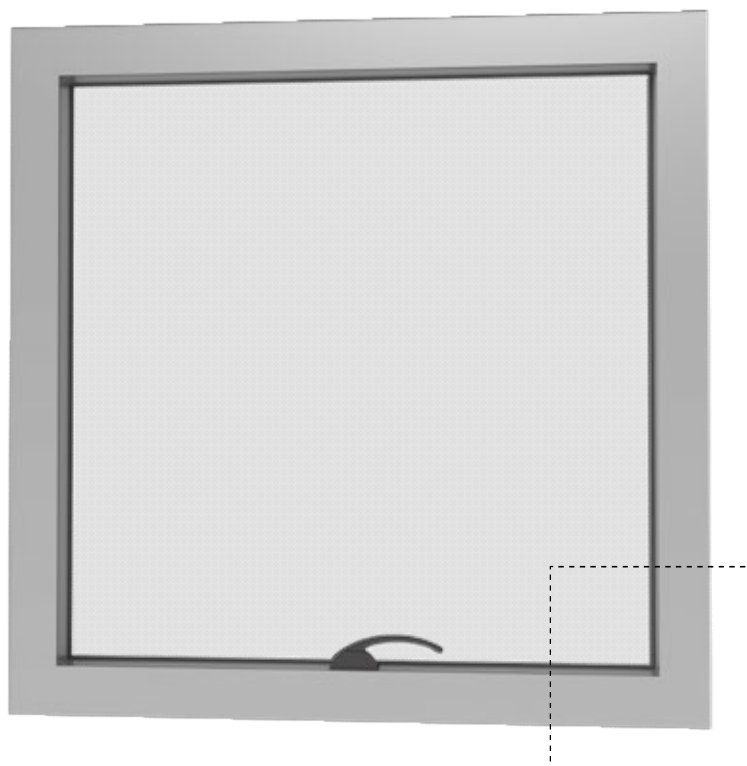
DETALHE B



DETALHE B

Corte parcial horizontal x vertical
Montagens de perfis

VISTA INTERNA

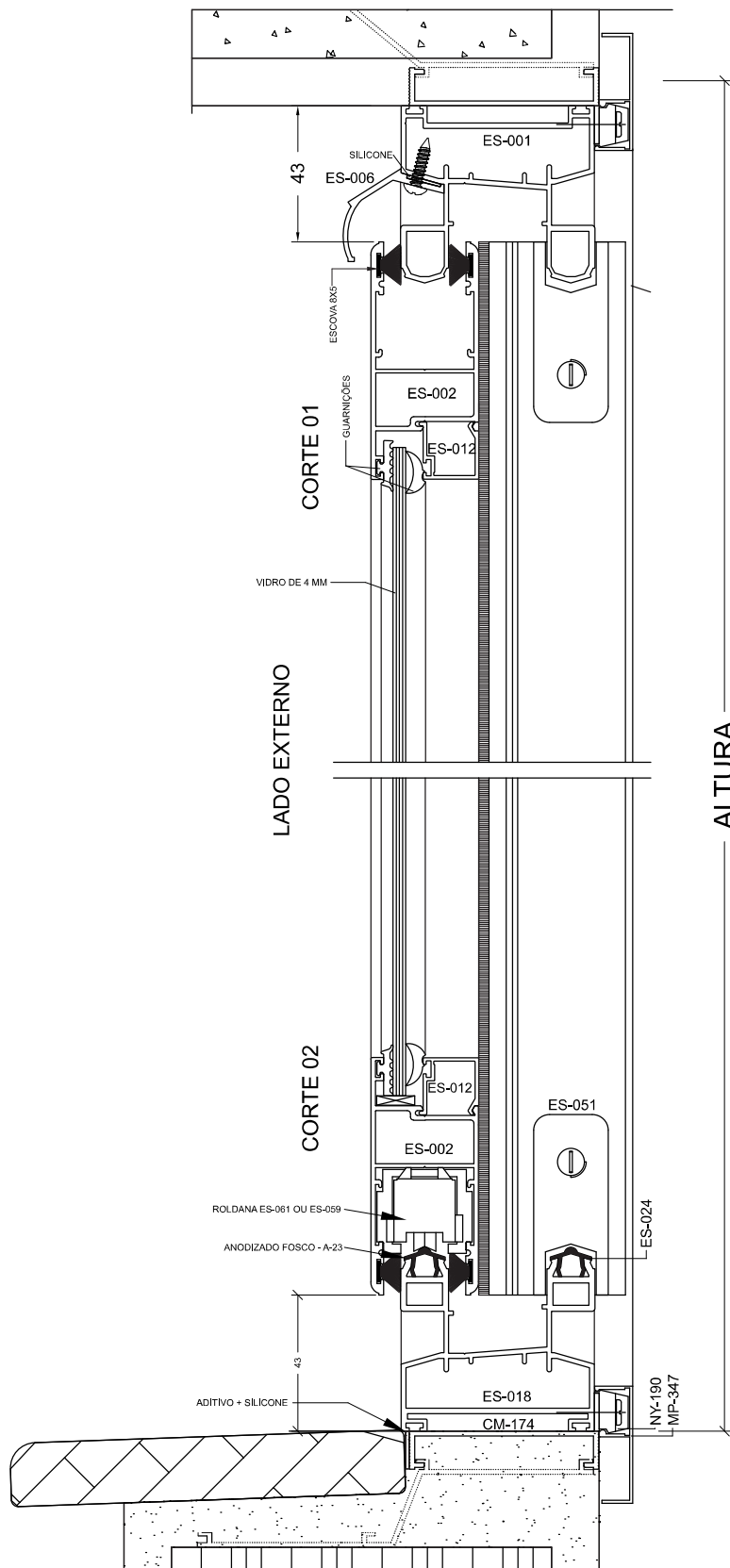
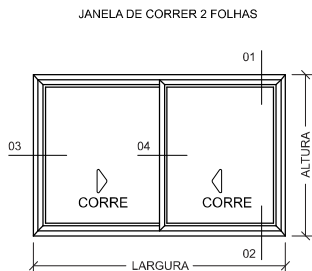


DETALHE A



DETALHE A - VISTA EXTERNA

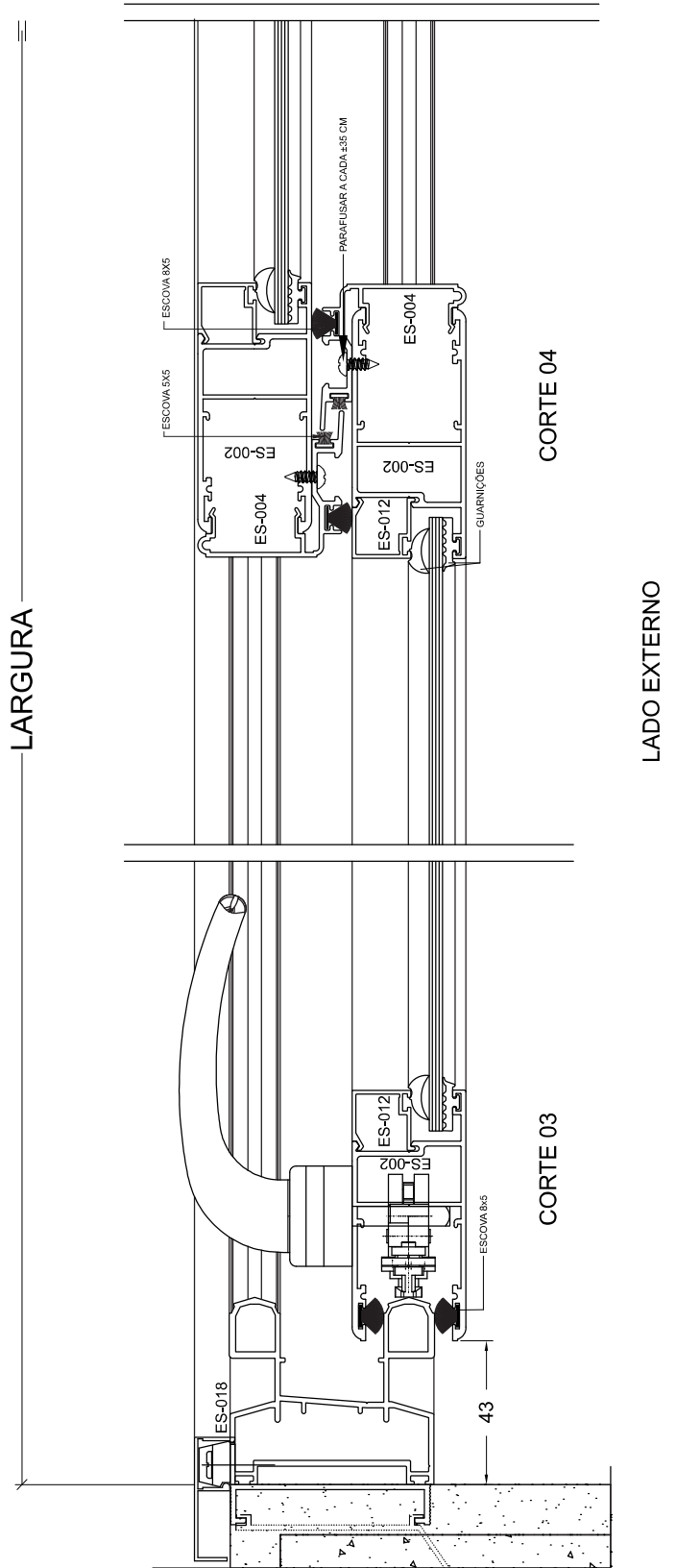
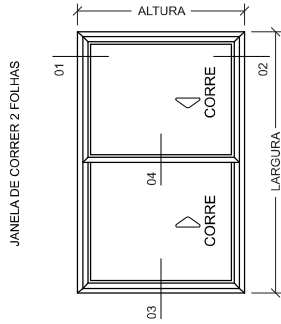
Corte parcial horizontal x vertical
Montagens de perfis

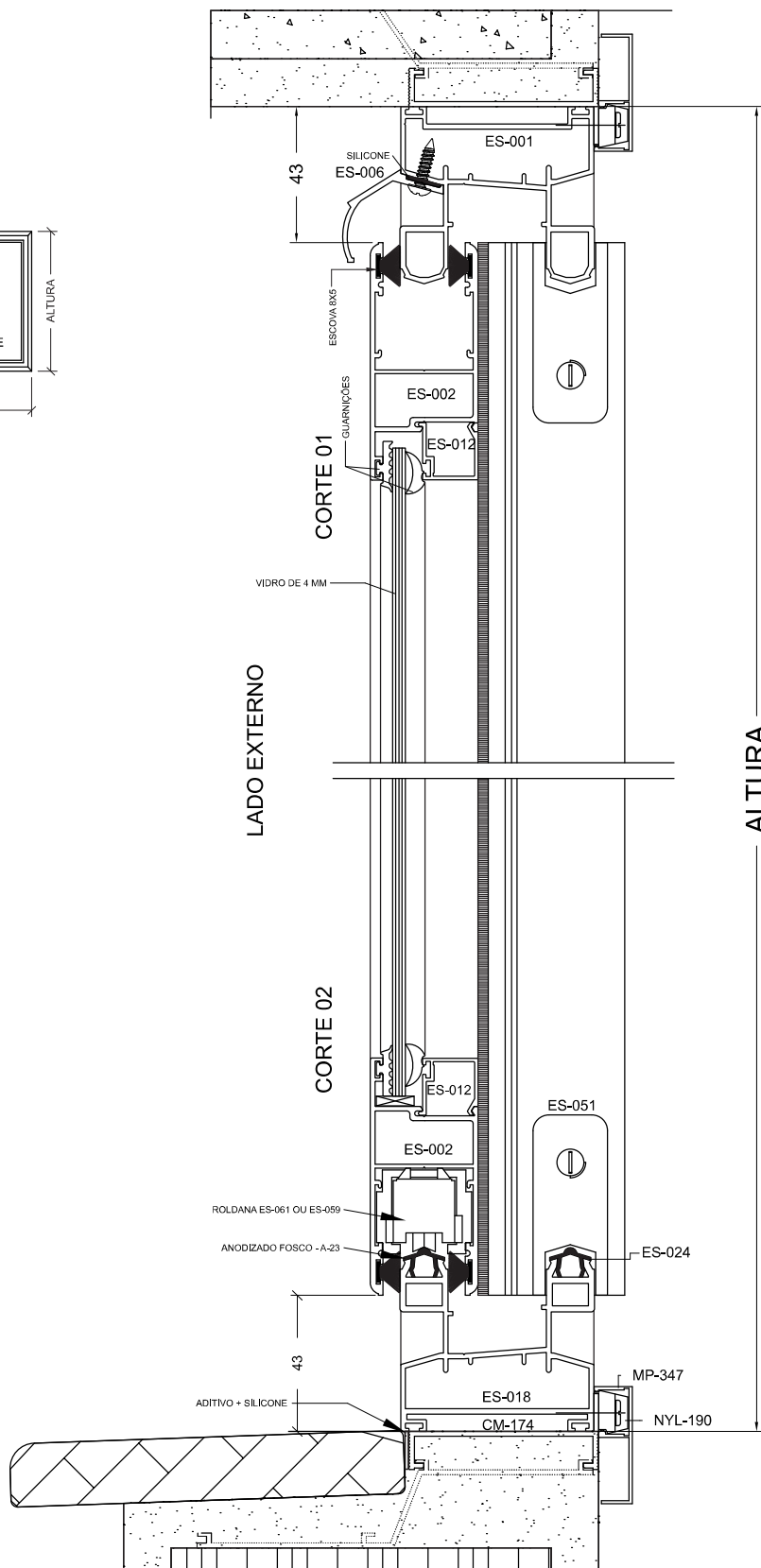
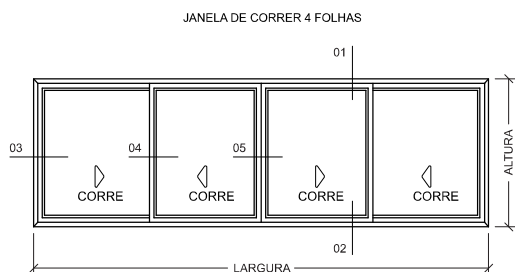


SEÇÃO VERTICAL

PERFIS, PROJETOS, CÓDIGOS E SISTEMAS ESTÃO SUJEITOS A ALTERAÇÃO SEM AVISO PRÉVIO.

SEÇÃO HORIZONTAL

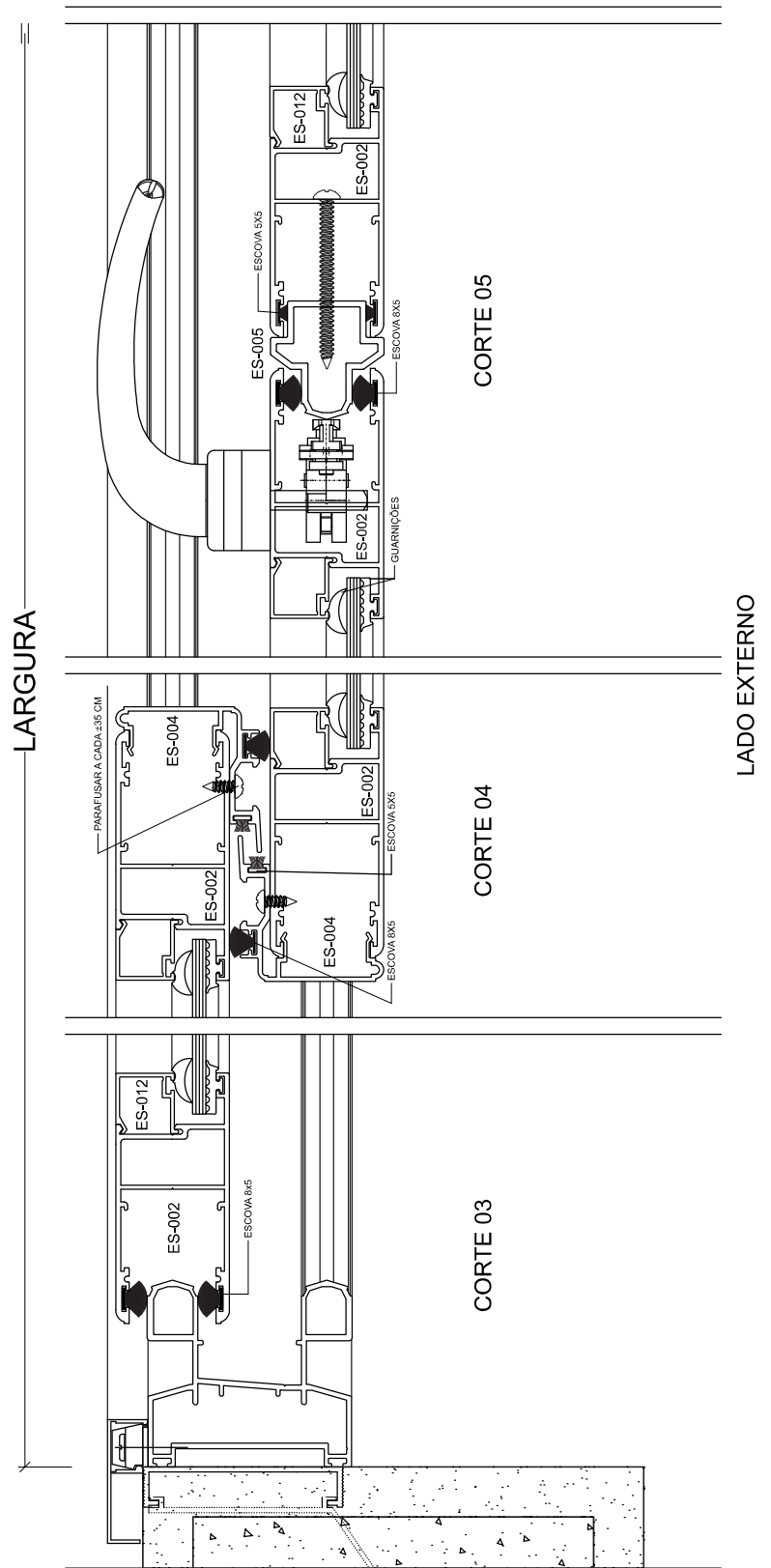
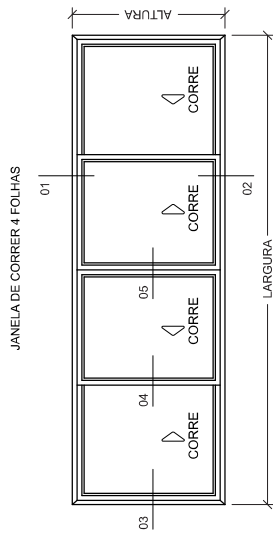


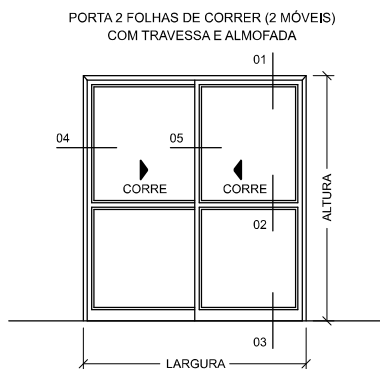


SEÇÃO VERTICAL

PERFIS, PROJETOS, CÓDIGOS E SISTEMAS ESTÃO SUJEITOS A ALTERAÇÃO SEM AVISO PRÉVIO.

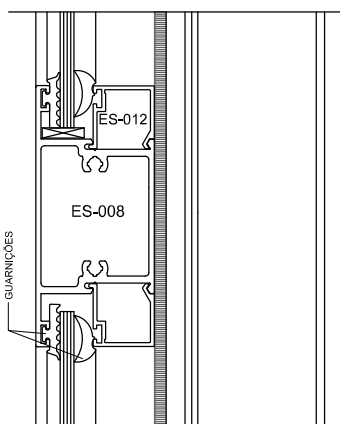
SEÇÃO HORIZONTAL





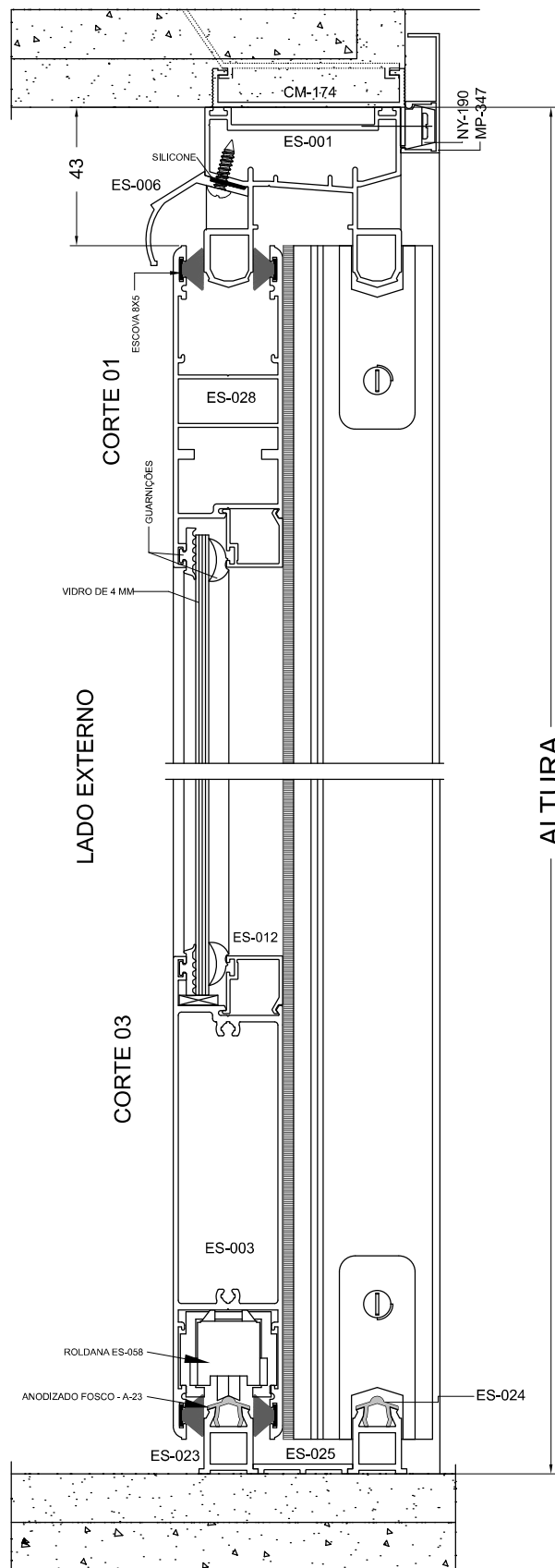
LADO EXTERNO

CORTE 02



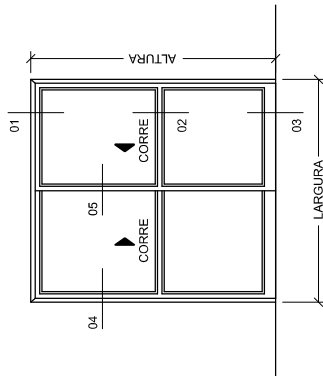
CORTE VERTICAL
TRAVESSA INTERMEDIÁRIA

SEÇÃO VERTICAL

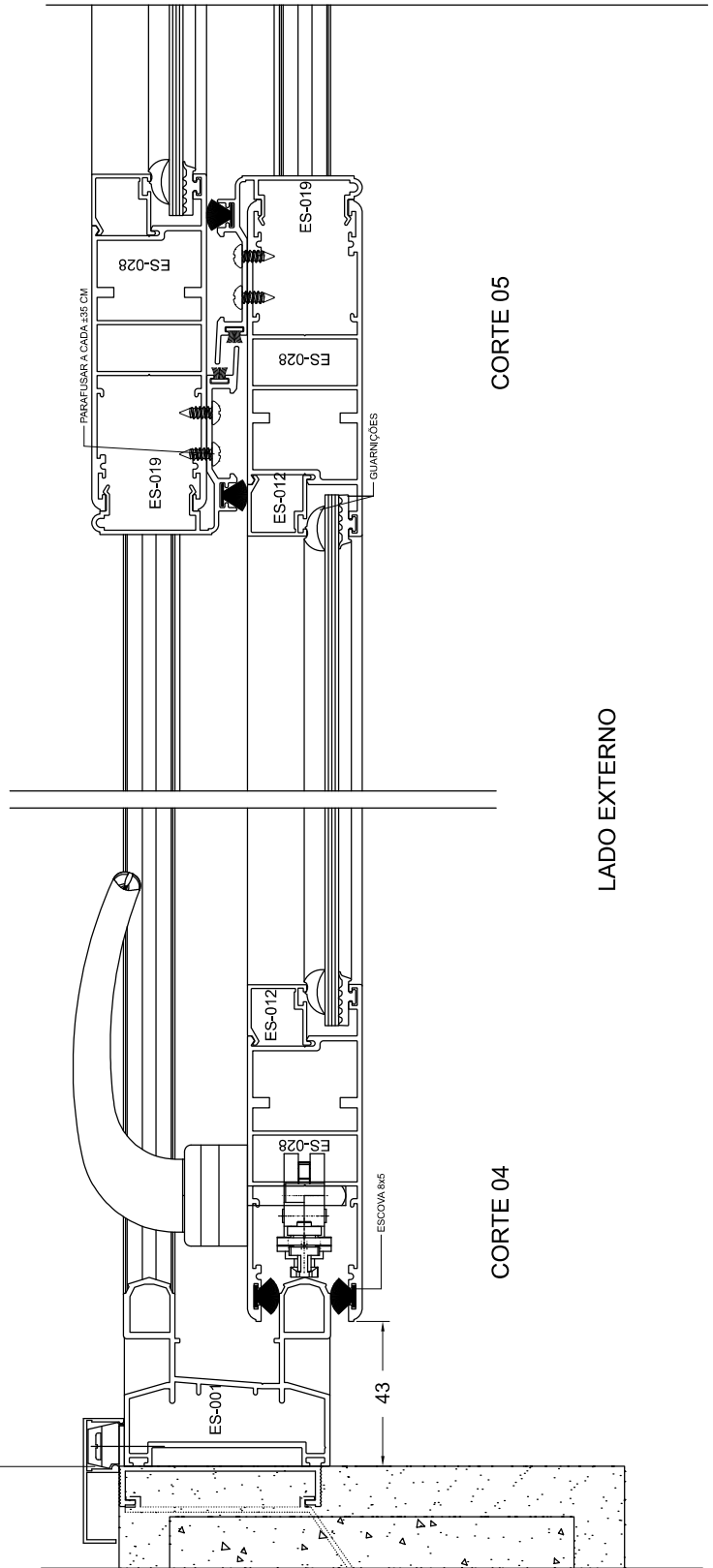


SEÇÃO HORIZONTAL

PORTA 2 FOLHAS DE CORRER (2 MÓVEIS)
COM TRAVESSA E ALMOFADA



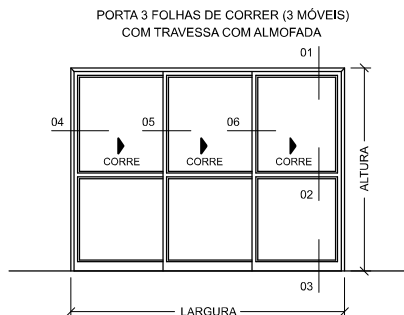
LARGURA



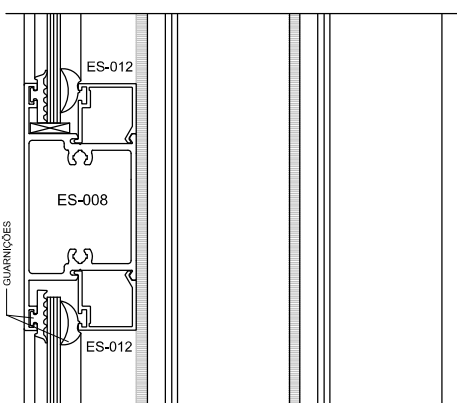
CORTE 05

CORTE 04

LADO EXTERNO

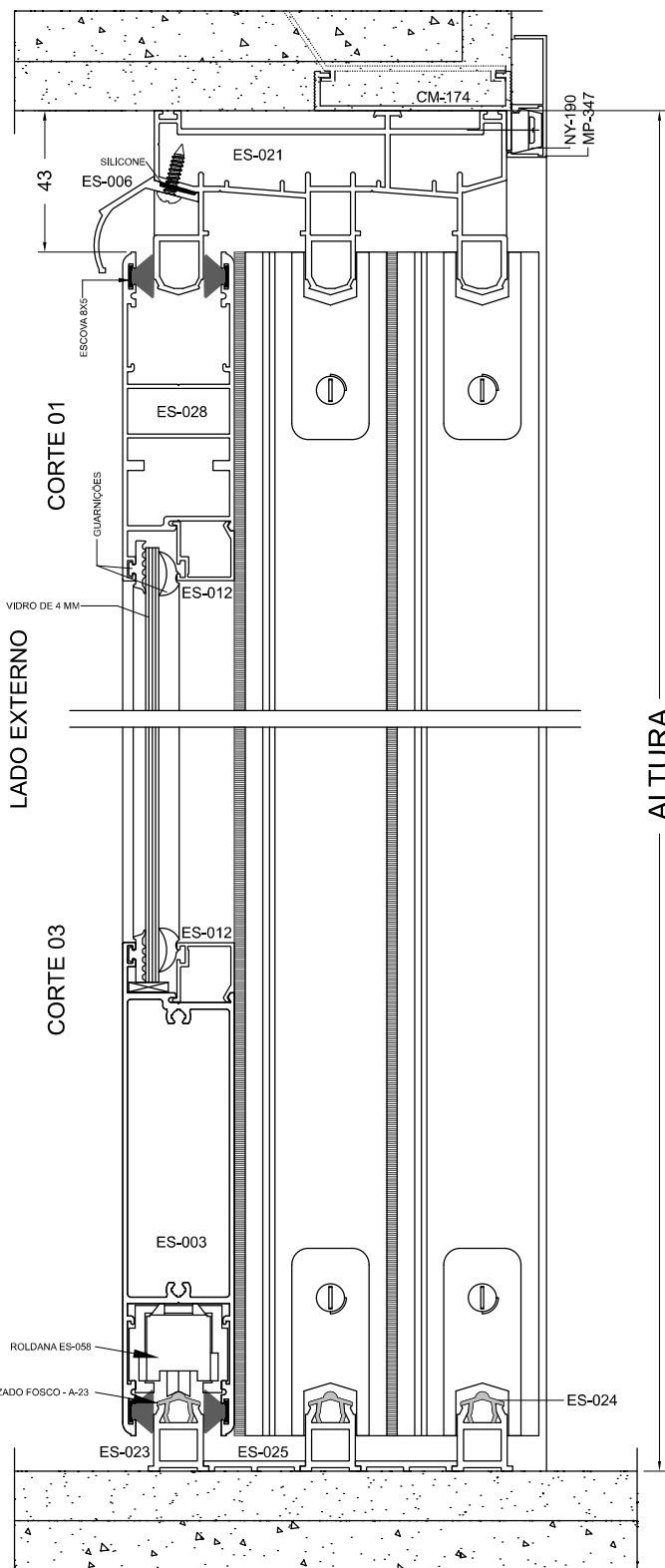


LADO EXTERNO
CORTE 02



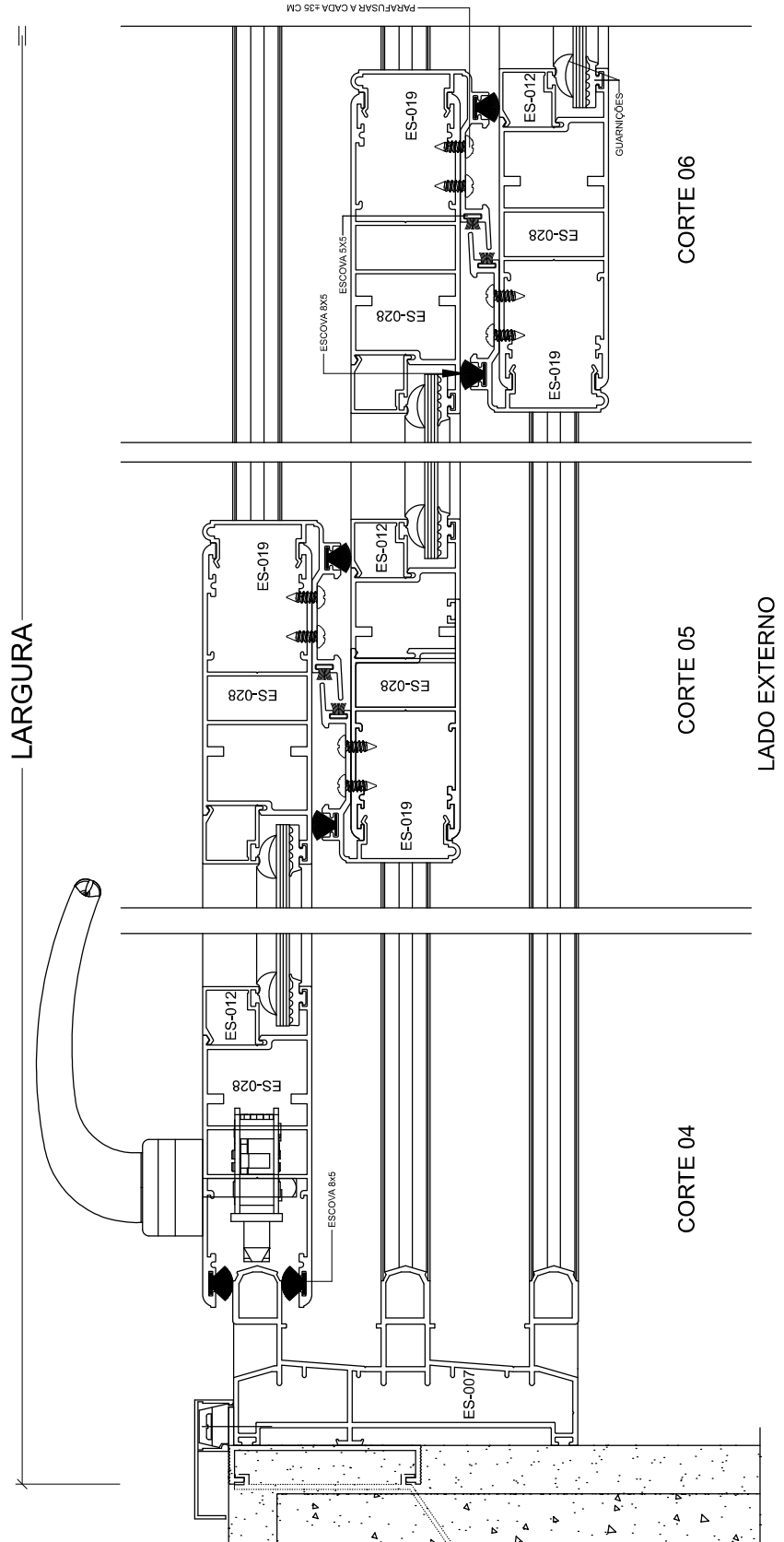
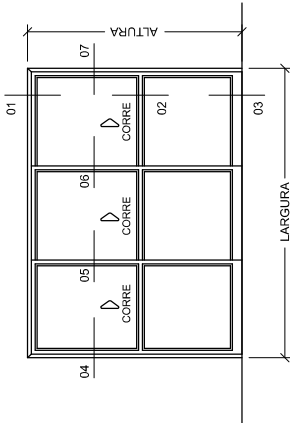
CORTE VERTICAL
TRAVESSA INTERMEDIÁRIA

SEÇÃO VERTICAL

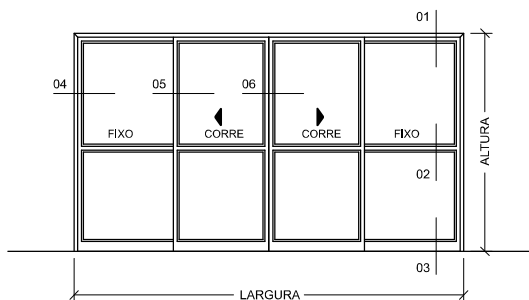


SEÇÃO HORIZONTAL

PORTA 3 FOLHAS DE CORRER (3 MÓVEIS)
COM TRAVESSA COM ALMOFADA

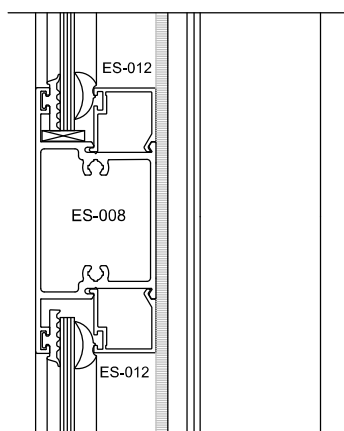


PORTA 4 FOLHAS DE CORRER (4 MÓVEIS)
COM TRAVESSA E ALMOFADA



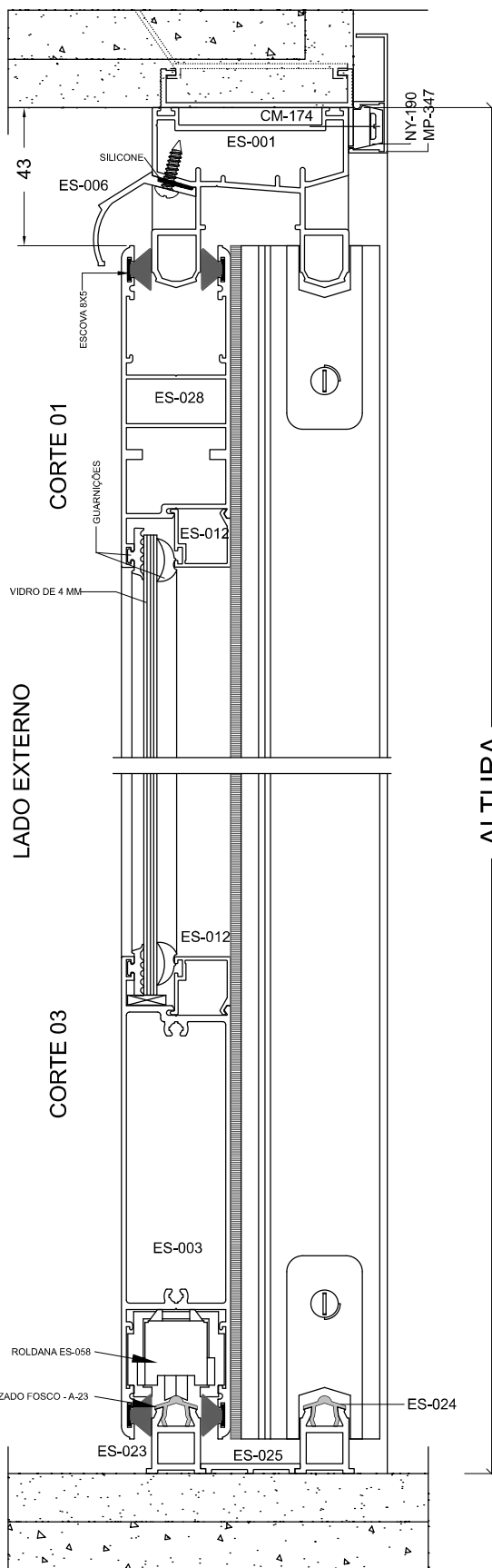
LADO EXTERNO

CORTE 02



CORTE VERTICAL
TRAVESSA INTERMEDIÁRIA

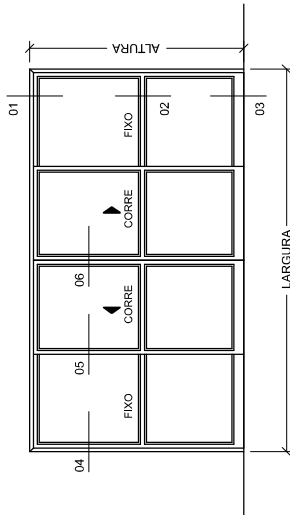
SEÇÃO VERTICAL



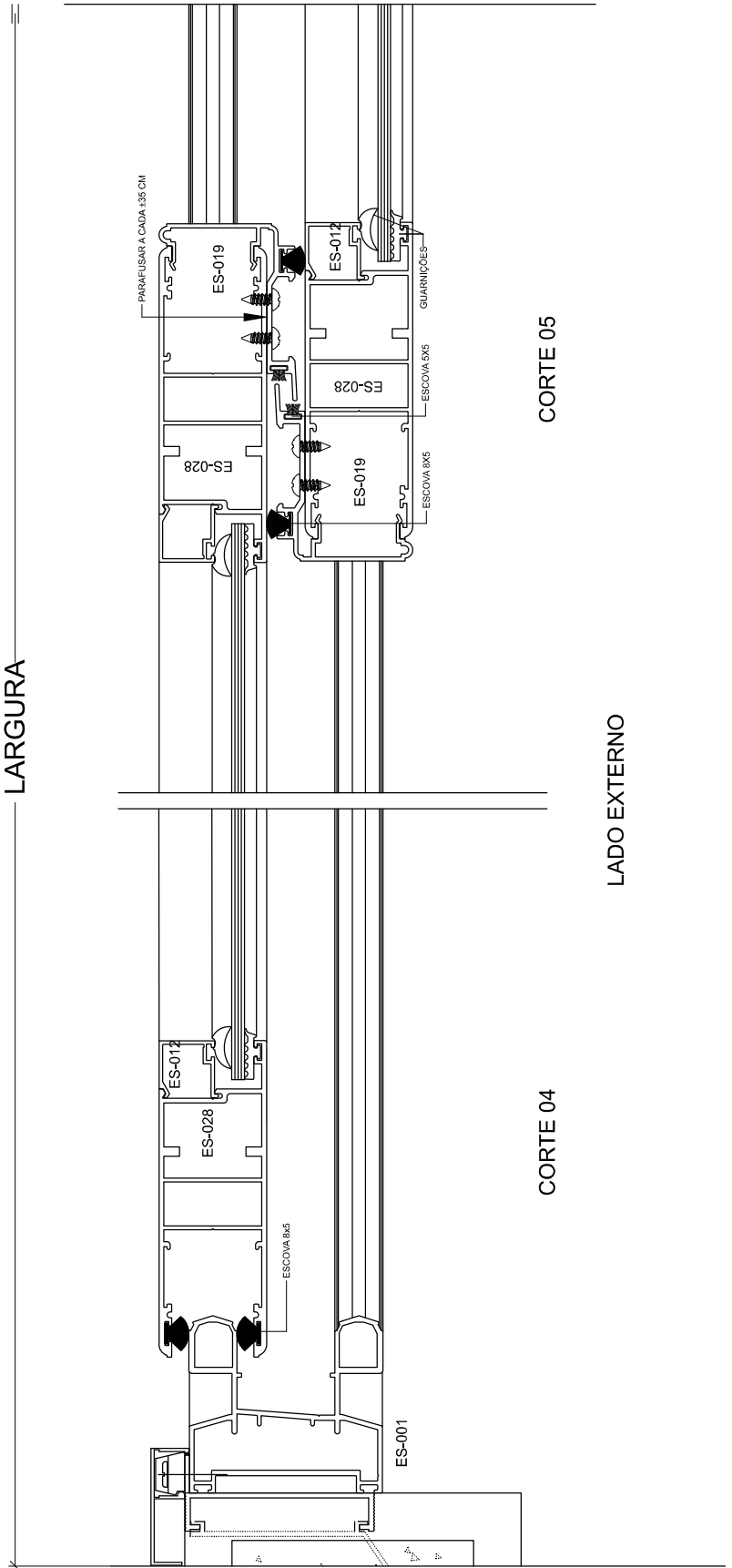
PERFIS, PROJETOS, CÓDIGOS E SISTEMAS ESTÃO SUJEITOS A ALTERAÇÃO SEM AVISO PRÉVIO.

SEÇÃO HORIZONTAL

PORTA 4 FOLHAS DE CORRER (4 MÓVEIS)
COM TRAVESSA E ALMOFADA



LARGURA



CORTE 04

CORTE 05

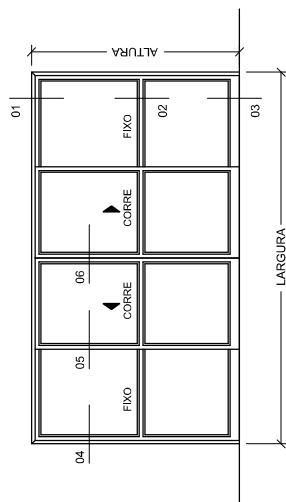
LADO EXTERNO

LADO INTERNO

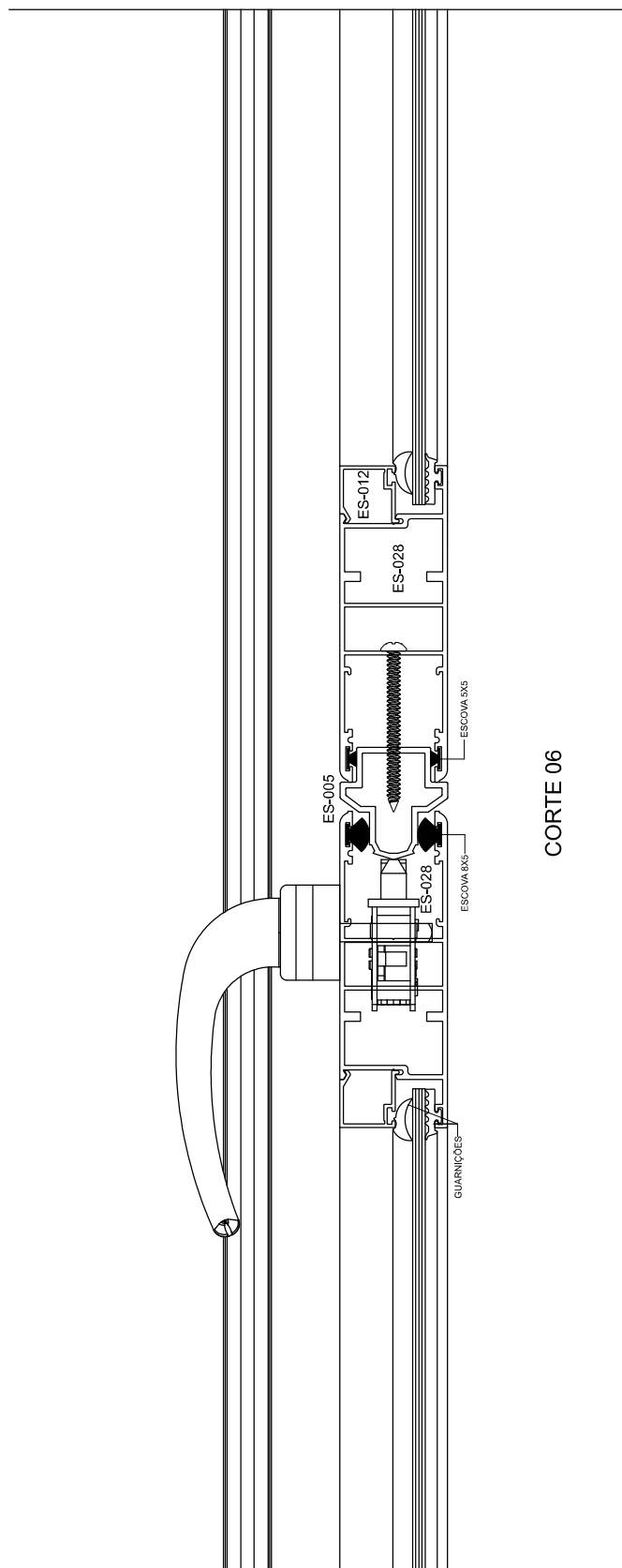
PERFIS, PROJETOS, CÓDIGOS E SISTEMAS ESTÃO SUJEITOS A ALTERAÇÃO SEM AVISO PRÉVIO.

SEÇÃO HORIZONTAL

PORTA 4 FOLHAS DE CORRER (4 MÓVEIS)
COM TRAVESSA E ALMOFADA



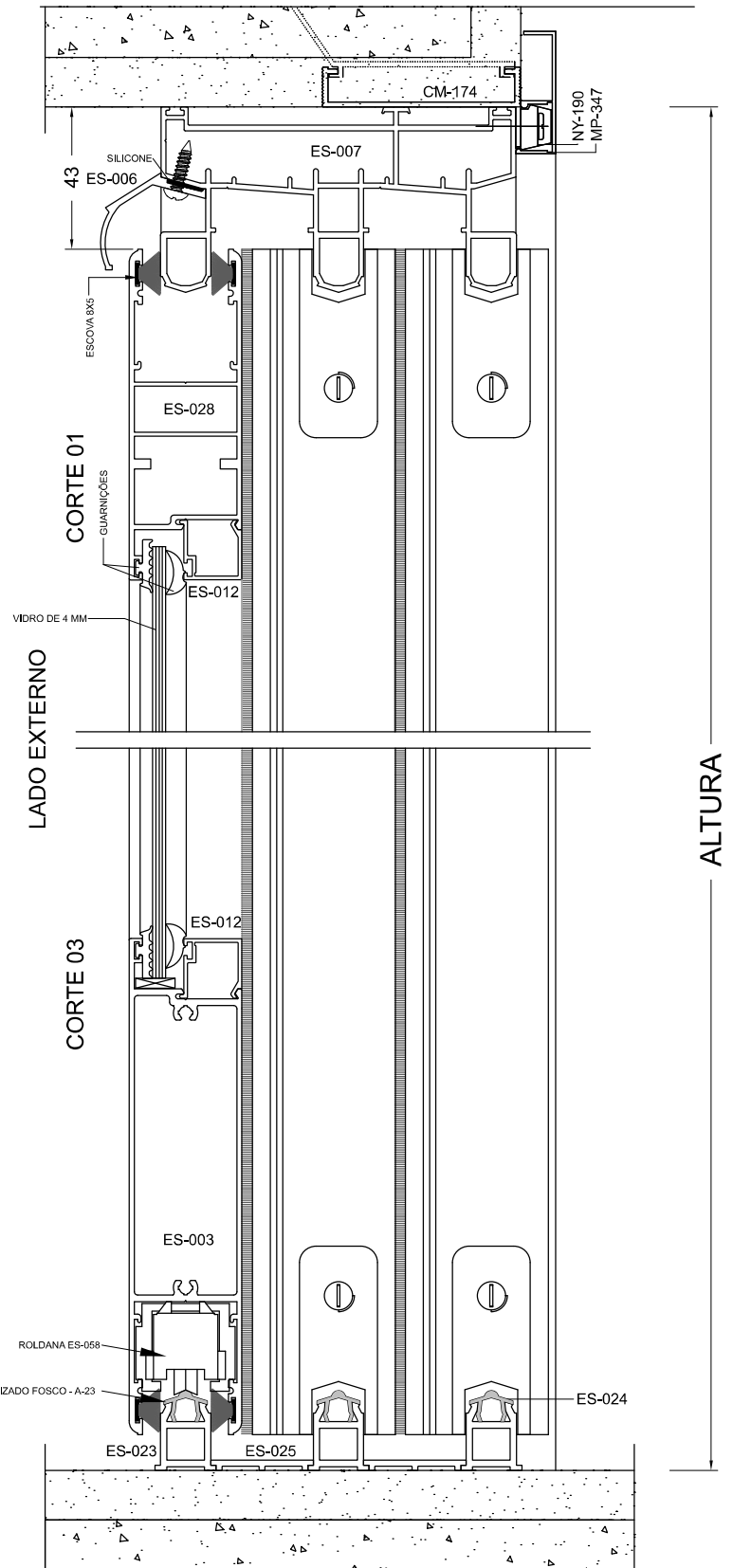
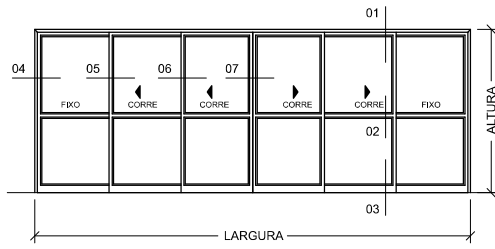
LARGURA



CORTE 06

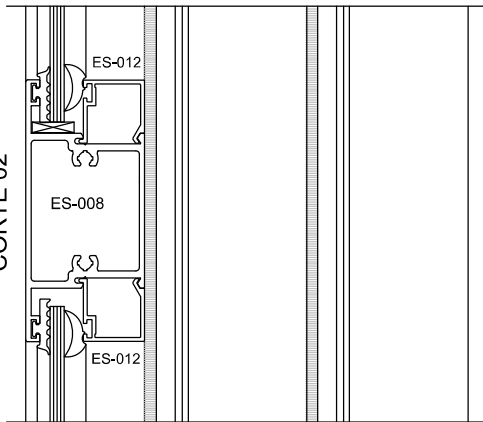
LADO EXTERNO

PORTA 6 FOLHAS DE CORRER (6 MÓVEIS)
COM TRAVESSA



LADO EXTERNO

CORTE 02



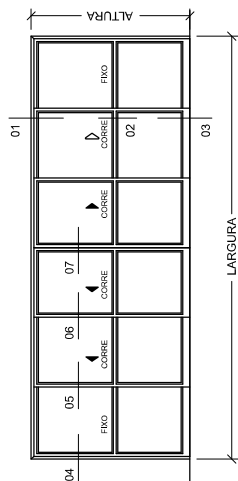
CORTE VERTICAL
TRAVESSA INTERMEDIÁRIA

SEÇÃO VERTICAL

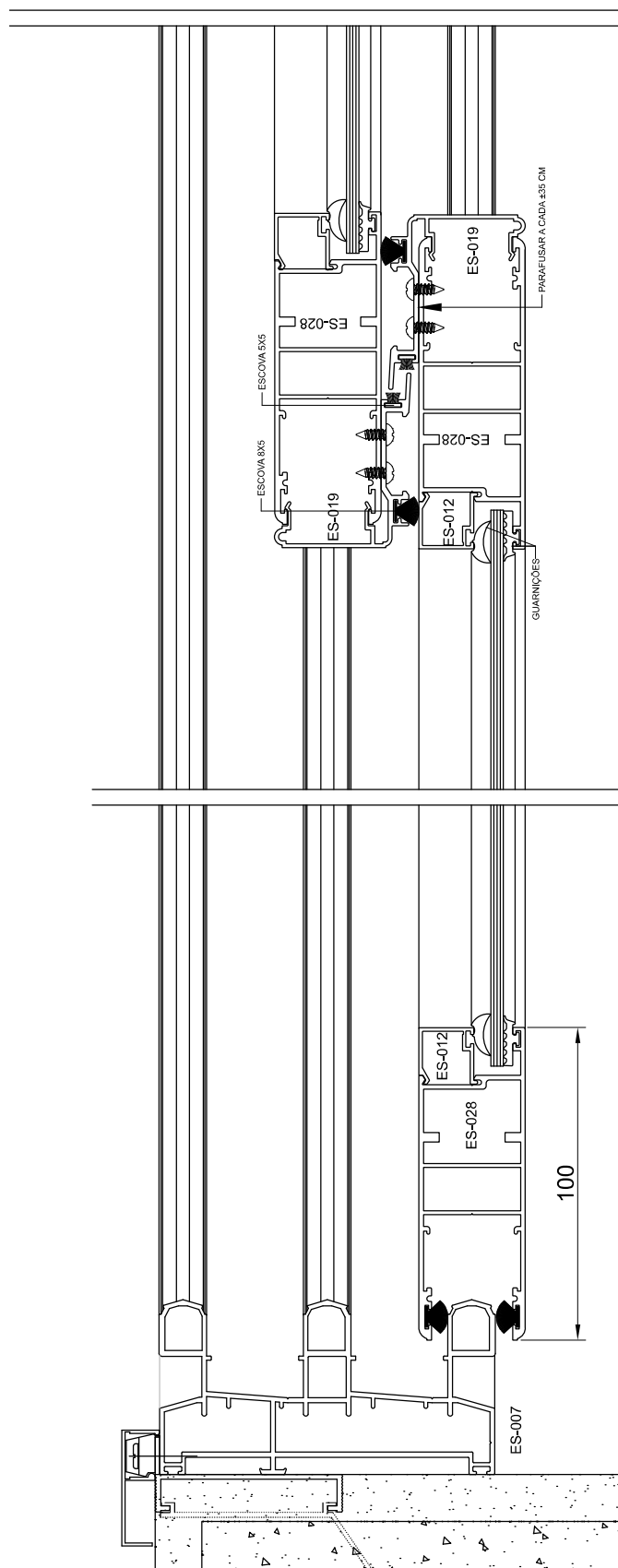
ALTURA

SEÇÃO HORIZONTAL

PORTA 6 FOLHAS DE CORRER (6 MÓVEIS)
COM TRAVESSA



LARGURA

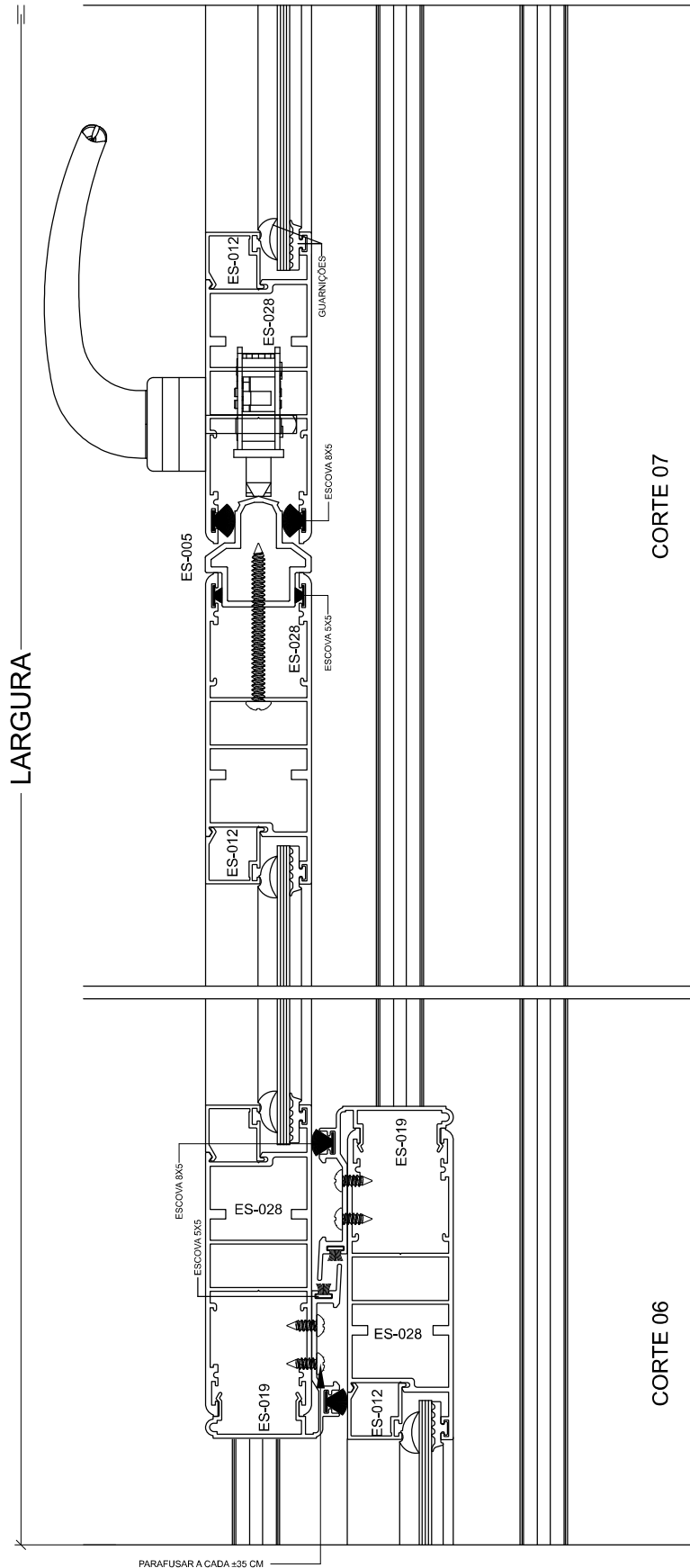
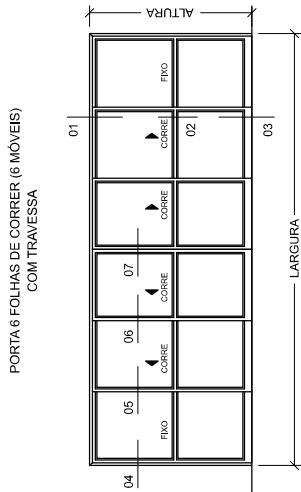


CORTE 05

LADO EXTERNO

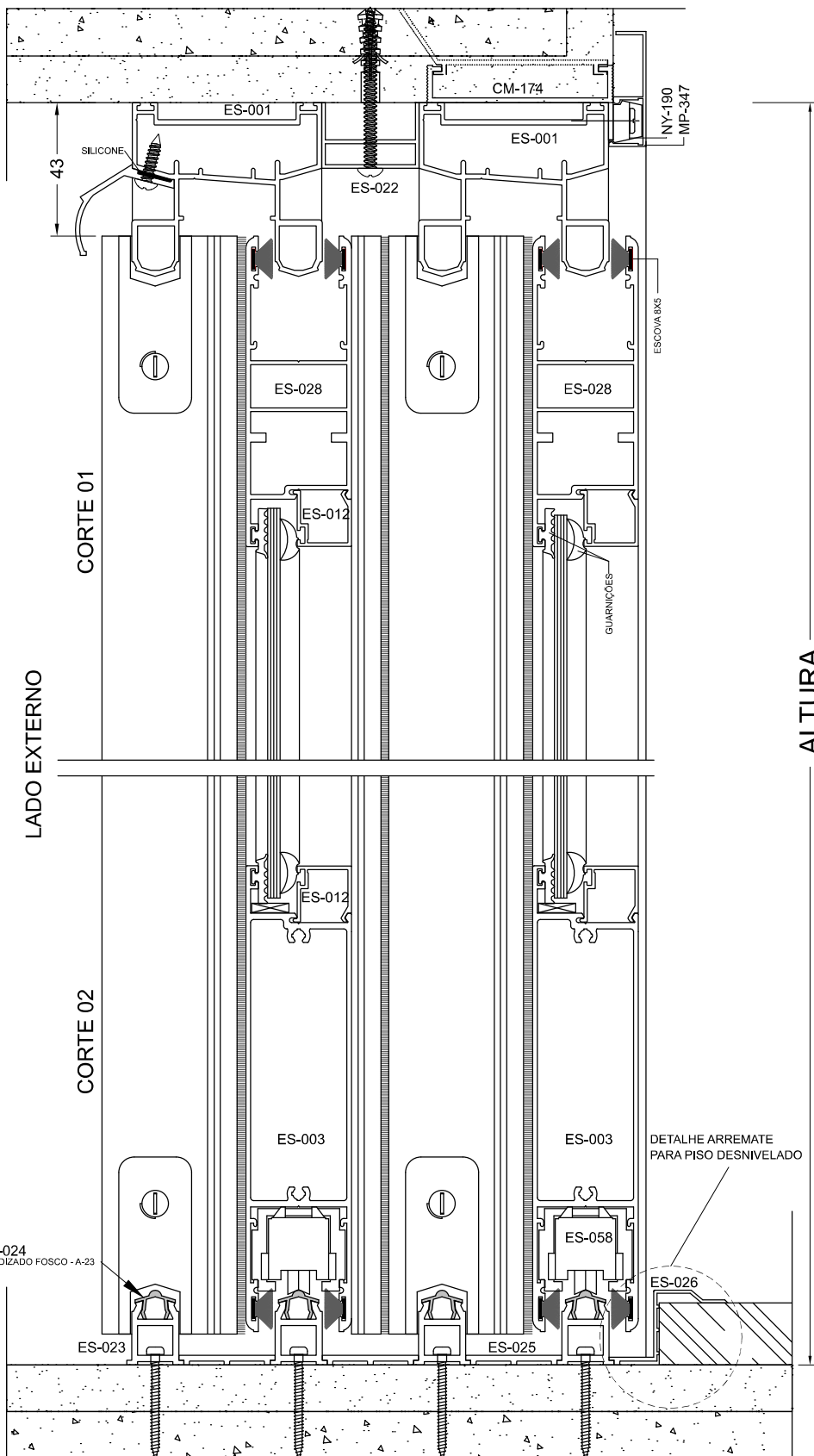
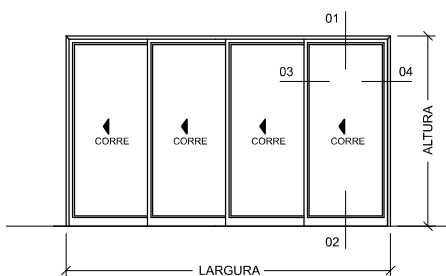
CORTE 04

SEÇÃO HORIZONTAL



PERFIS, PROJETOS, CÓDIGOS E SISTEMAS ESTÃO SUJEITOS A ALTERAÇÃO SEM AVISO PRÉVIO.

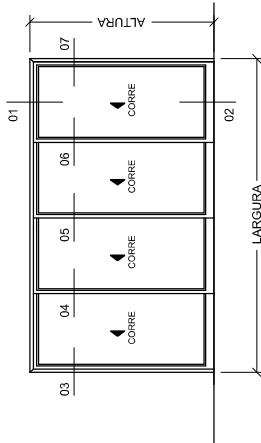
PORTA 4 FOLHAS DE CORRER (4 MÓVEIS)
SEM TRAVESSA COM ALMOFADA



SEÇÃO VERTICAL

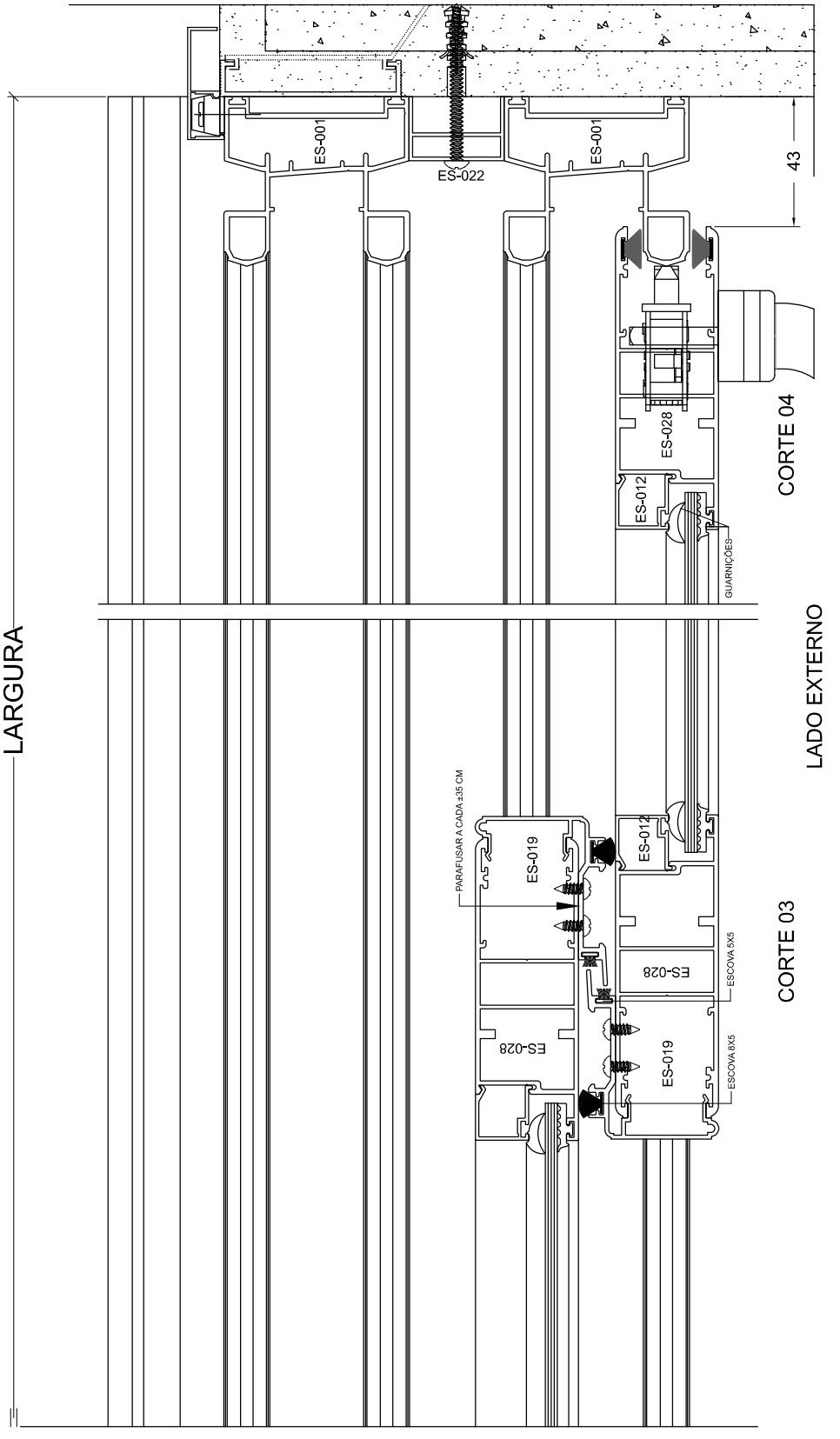
PERFIS, PROJETOS, CÓDIGOS E SISTEMAS ESTÃO SUJEITOS A ALTERAÇÃO SEM AVISO PRÉVIO.

PORTA 4 FOLHAS DE CORRER (4 MÓVEIS)
SEM TRAVESSA COM ALMOFADA



SEÇÃO HORIZONTAL

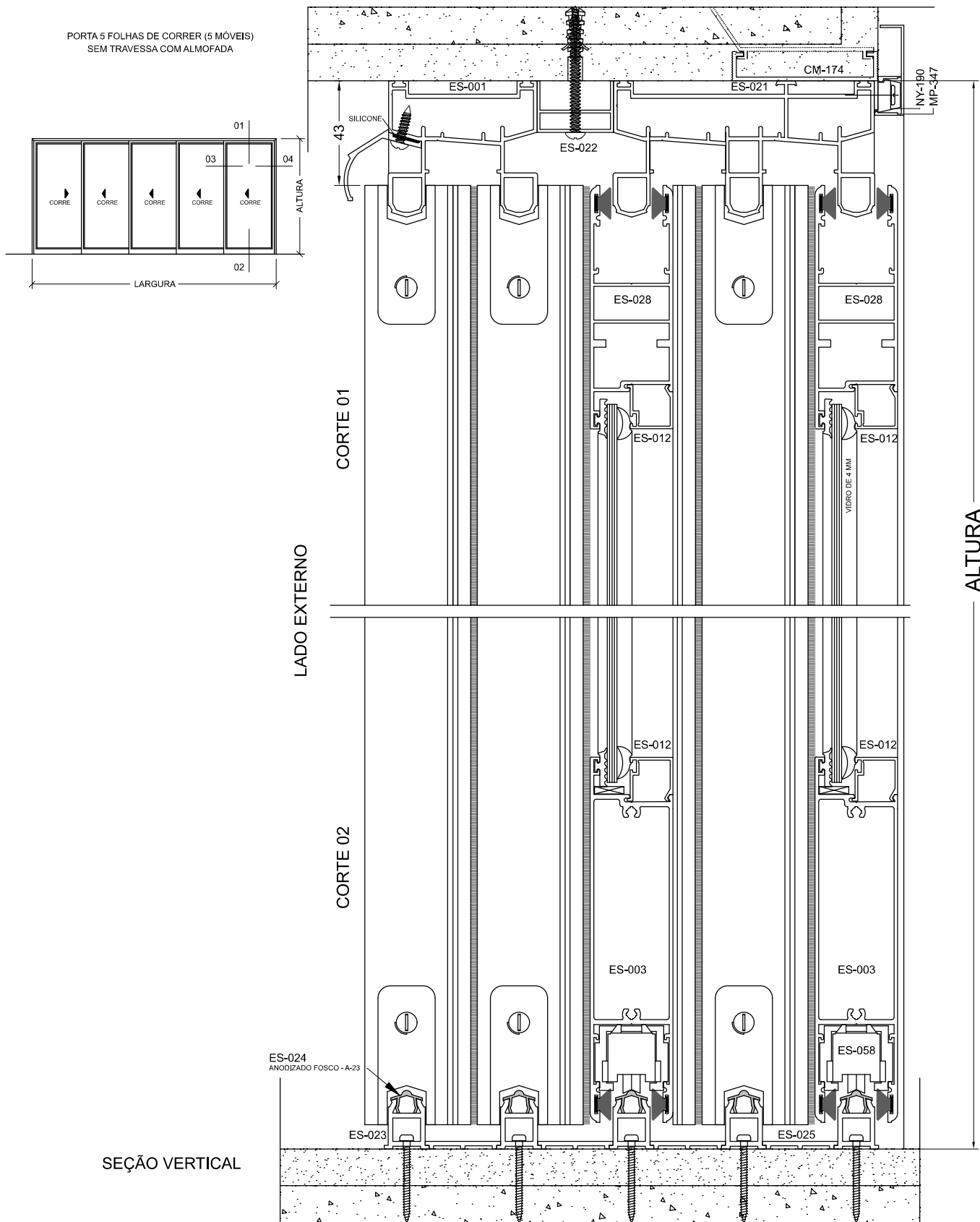
LARGURA



CORTE 03

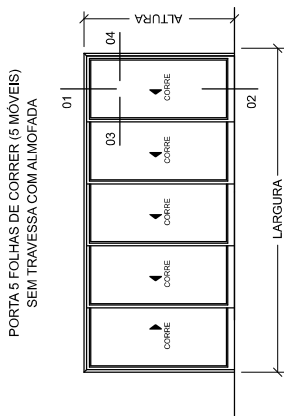
CORTE 04

LADO EXTERNO

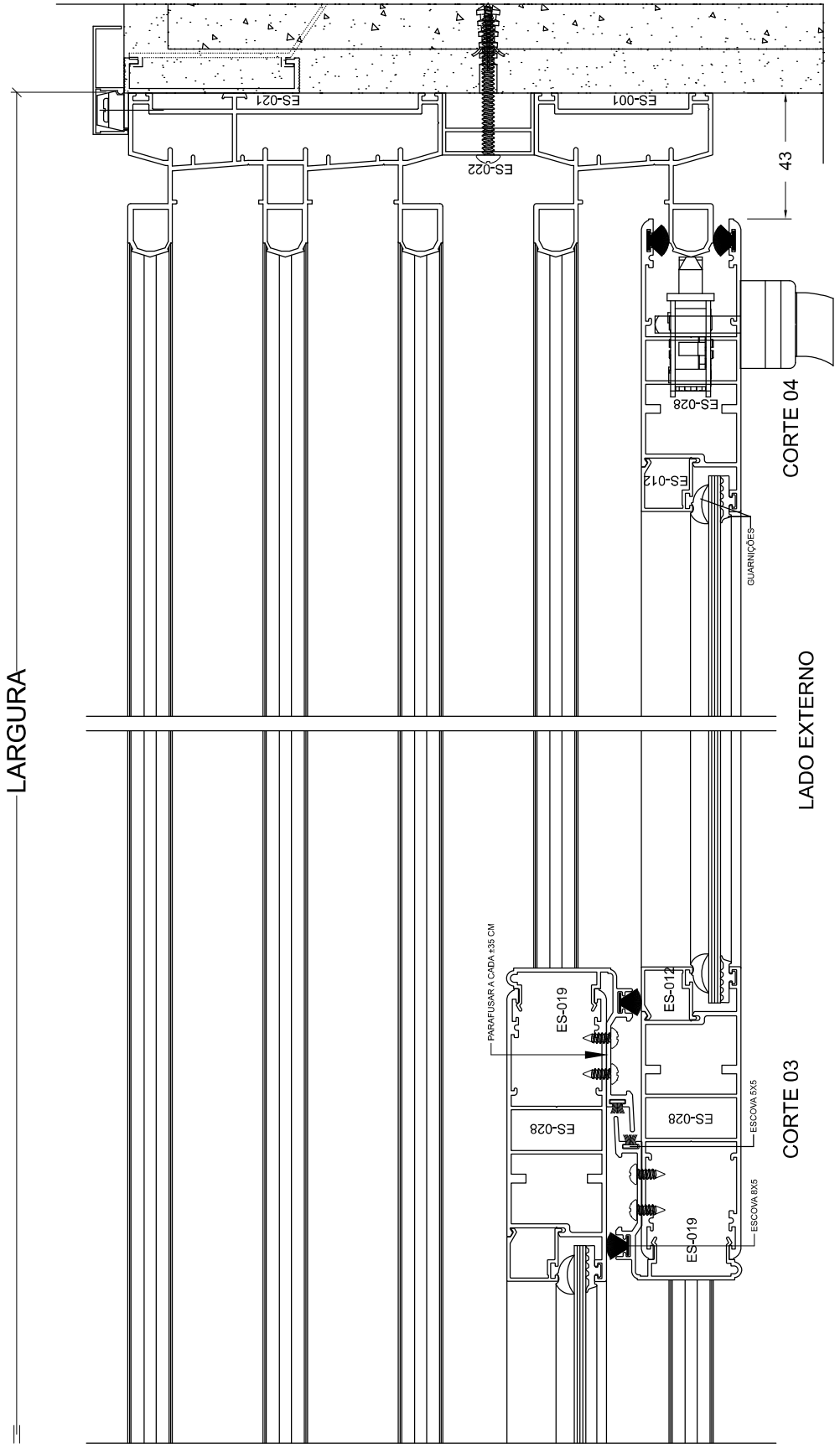


PERFIS, PROJETOS, CÓDIGOS E SISTEMAS ESTÃO SUJEITOS A ALTERAÇÃO SEM AVISO PRÉVIO.

SEÇÃO HORIZONTAL

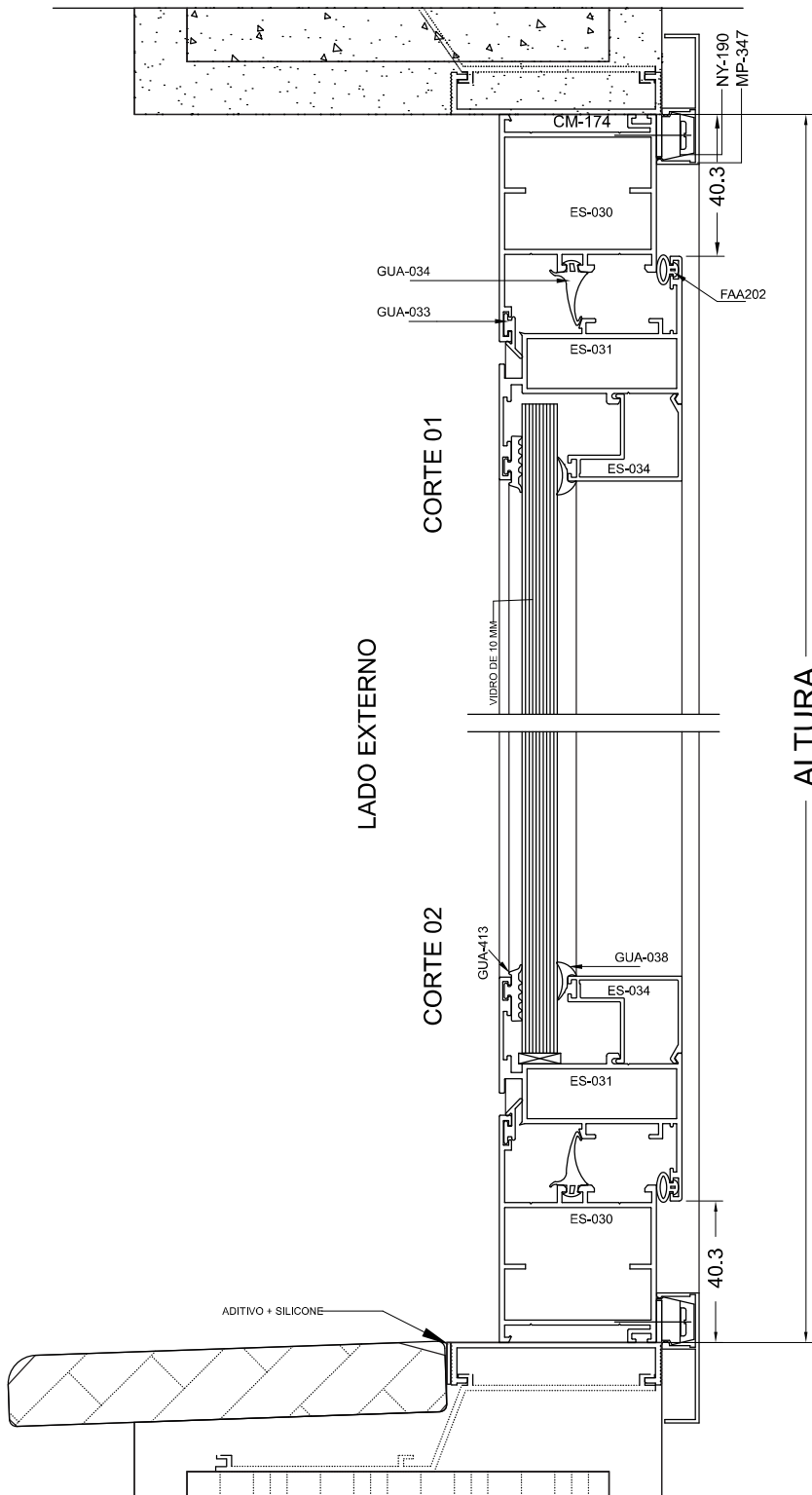
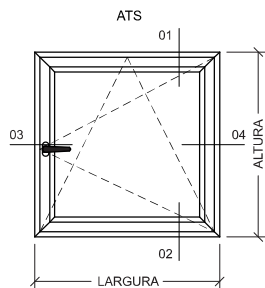


LARGURA



LADO EXTERNO

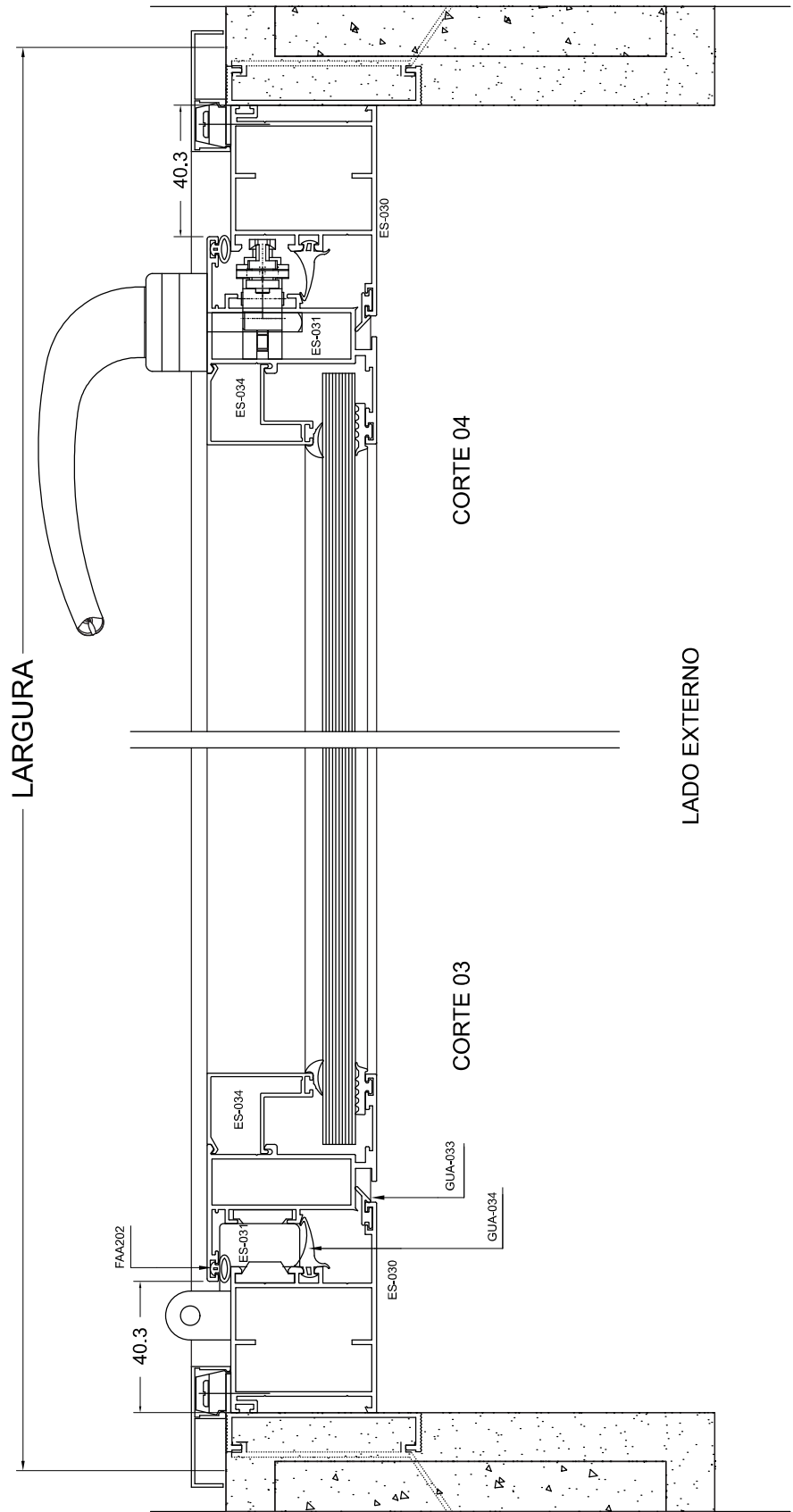
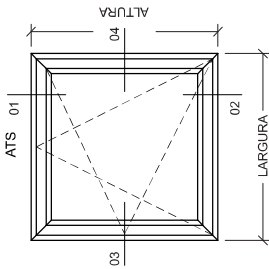
CORTE 03

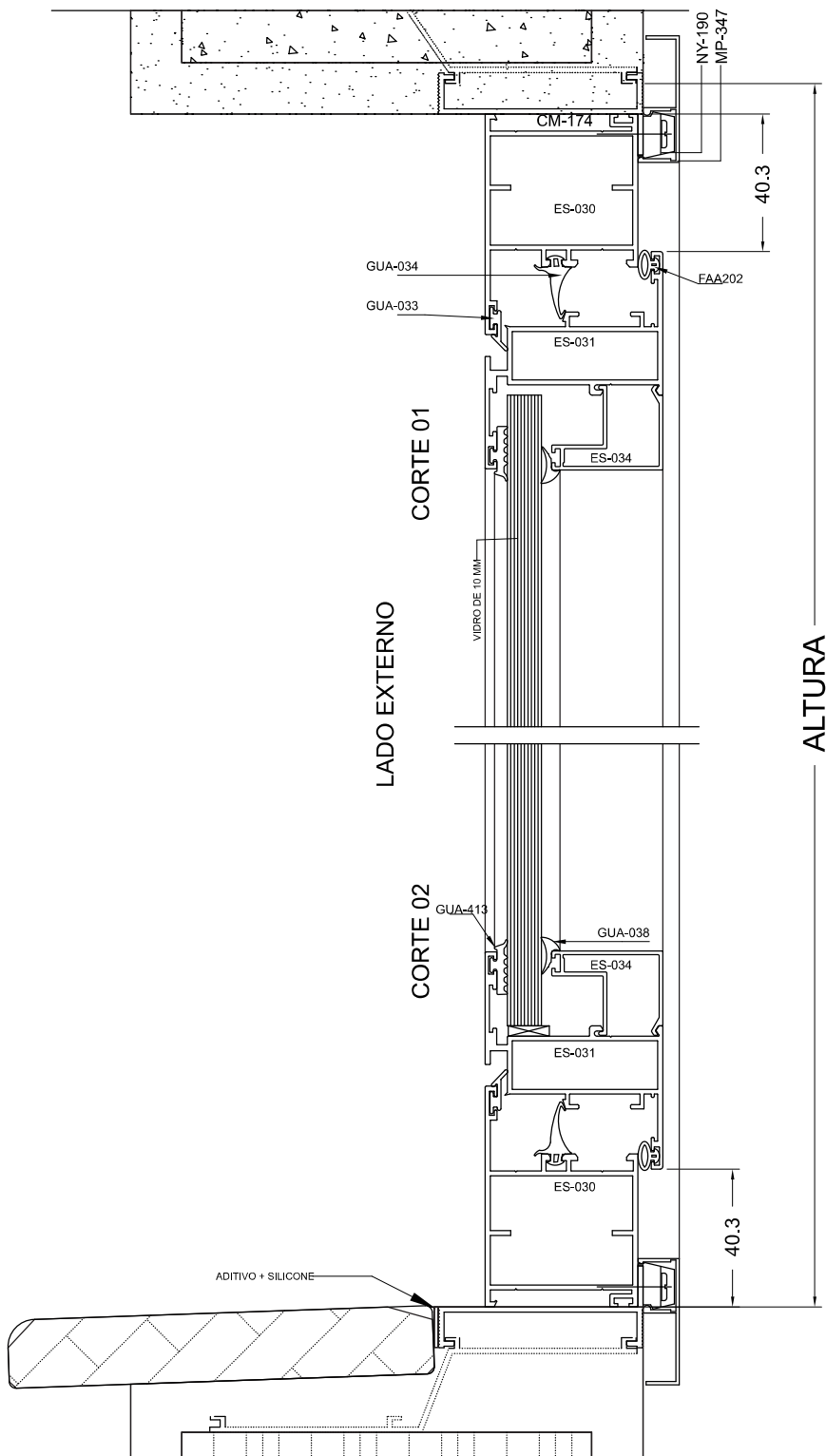
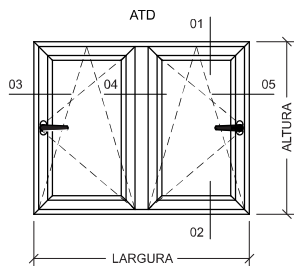


SEÇÃO VERTICAL

PERFIS, PROJETOS, CÓDIGOS E SISTEMAS ESTÃO SUJEITOS A ALTERAÇÃO SEM AVISO PRÉVIO.

SEÇÃO HORIZONTAL

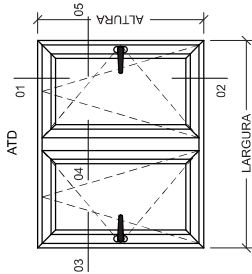




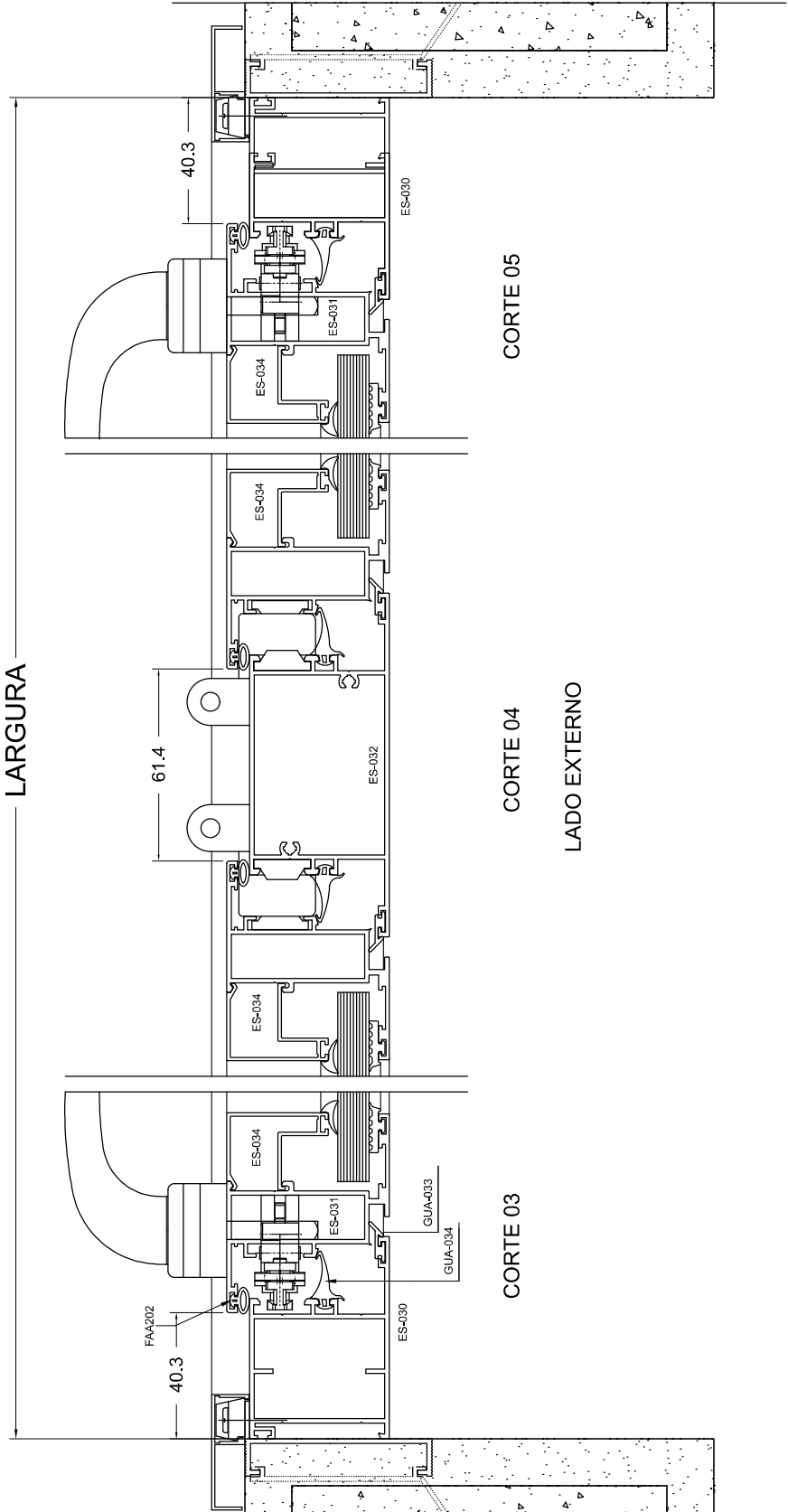
SEÇÃO VERTICAL

PERFIS, PROJETOS, CÓDIGOS E SISTEMAS ESTÃO SUJEITOS A ALTERAÇÃO SEM AVISO PRÉVIO.

SEÇÃO HORIZONTAL



LARGURA

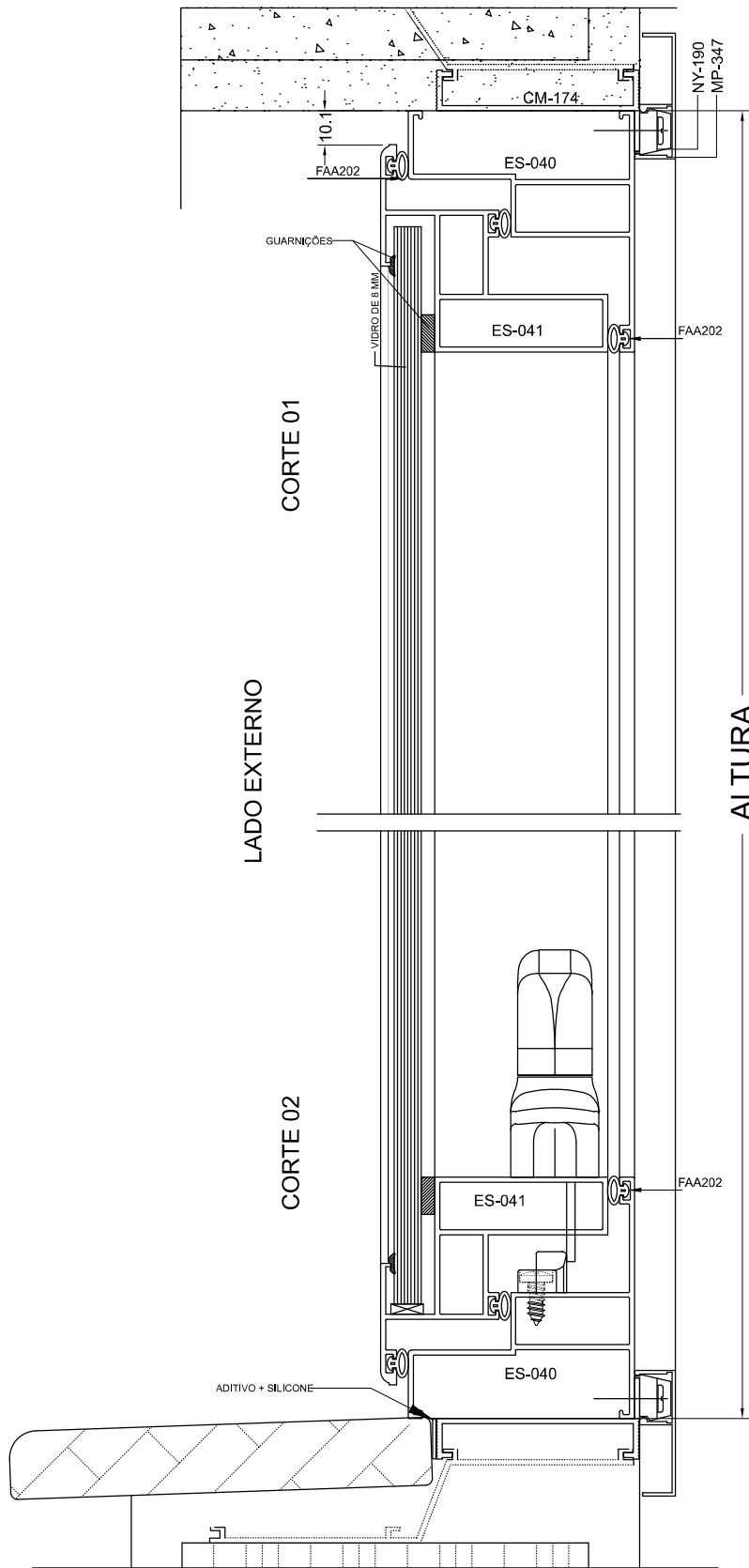
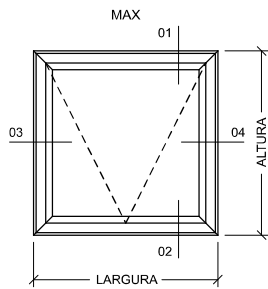


CORTE 05

CORTE 04

LADO EXTERNO

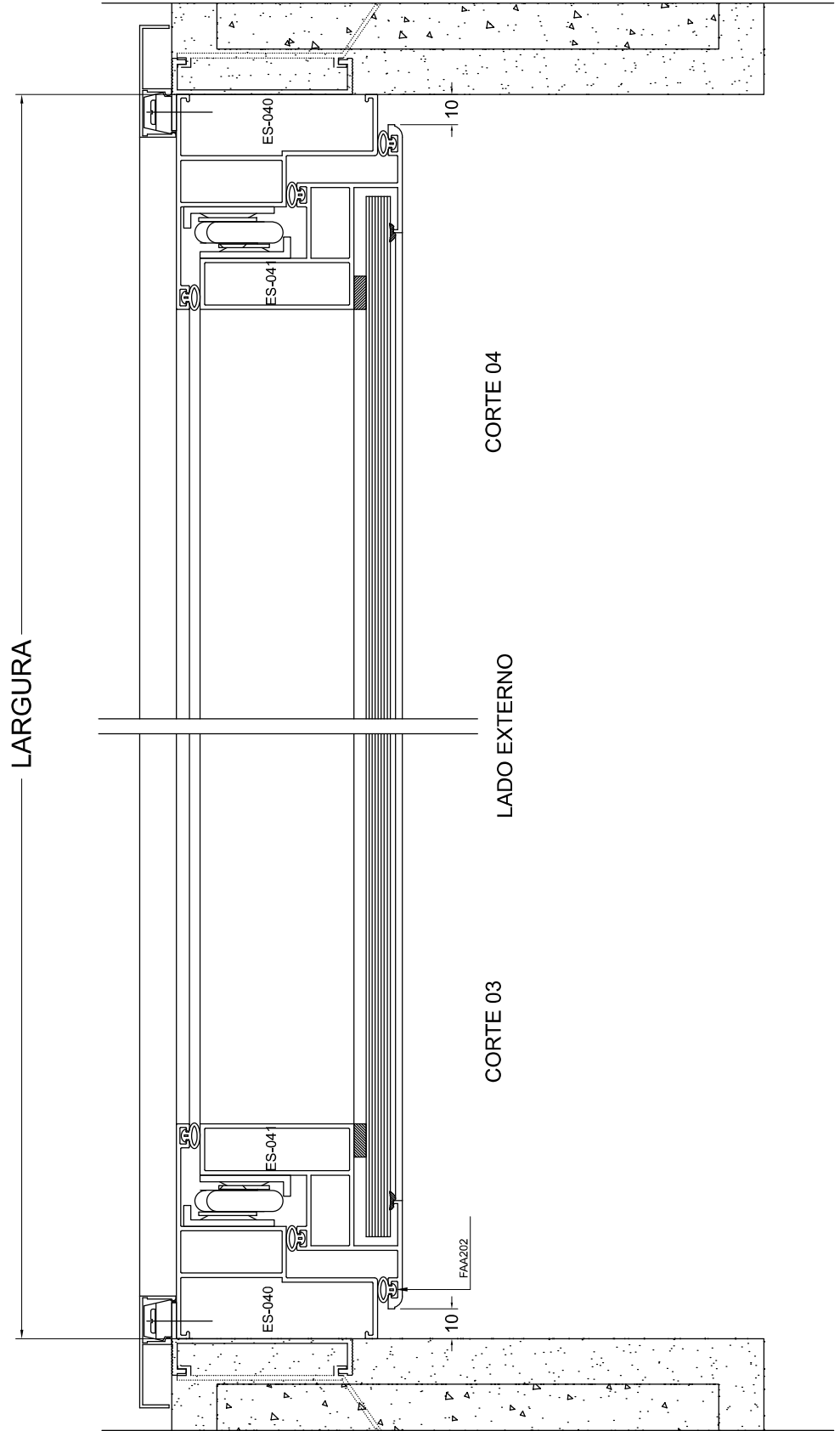
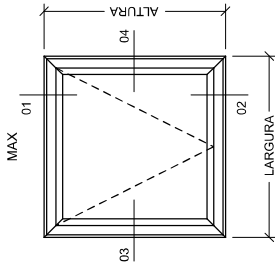
CORTE 03



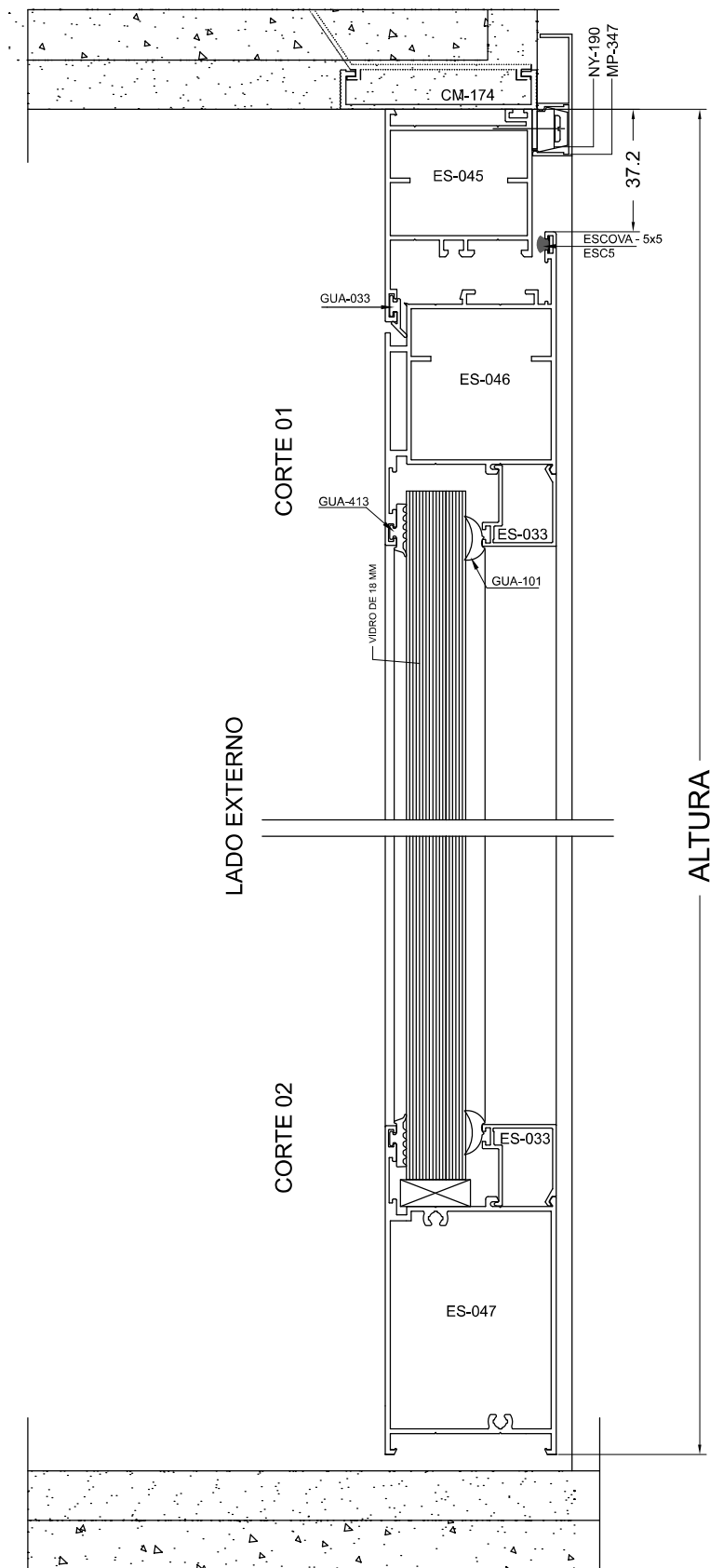
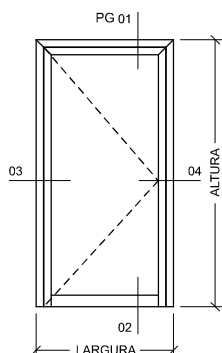
SEÇÃO VERTICAL

PERFIS, PROJETOS, CÓDIGOS E SISTEMAS ESTÃO SUJEITOS A ALTERAÇÃO SEM AVISO PRÉVIO.

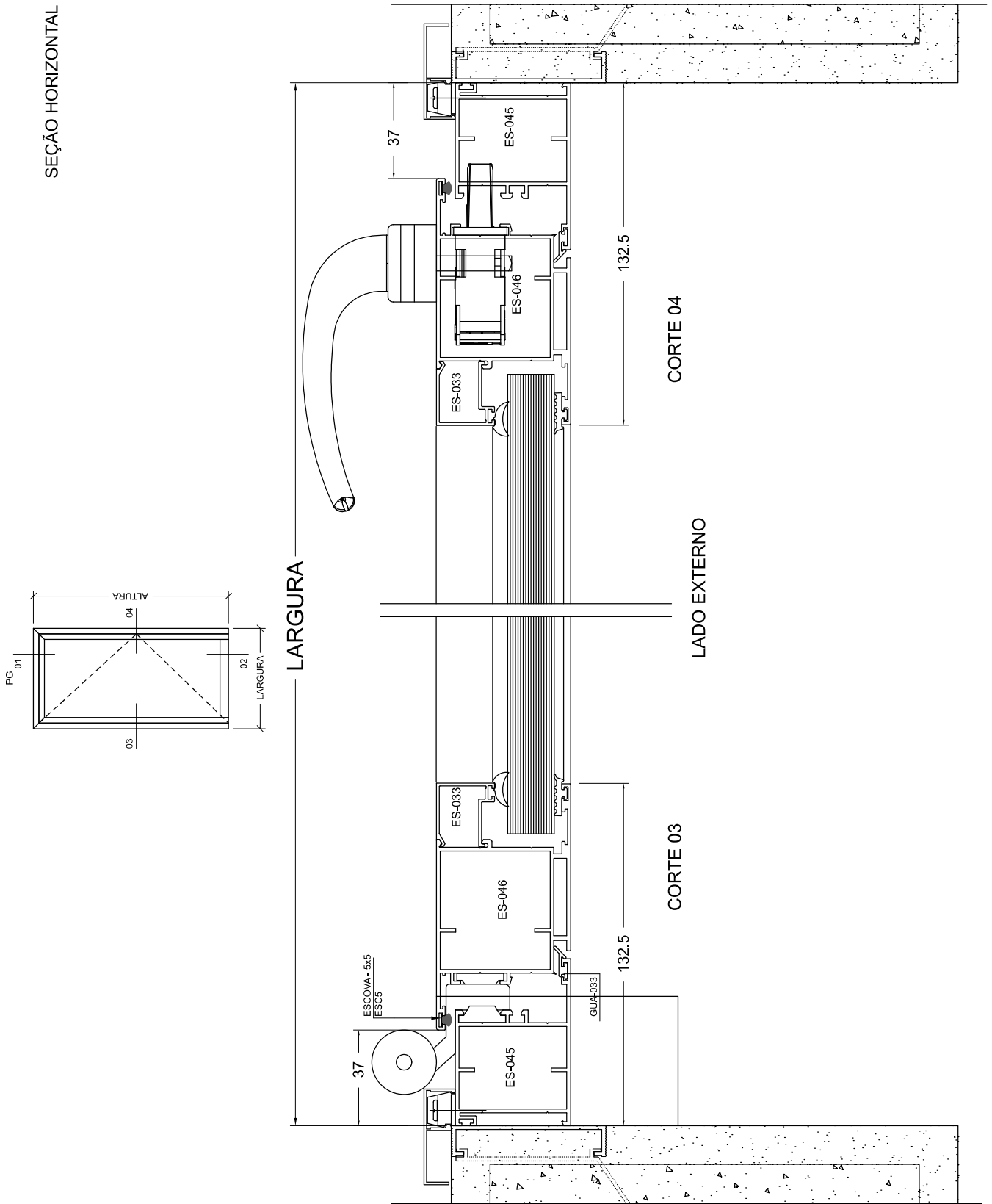
SEÇÃO HORIZONTAL



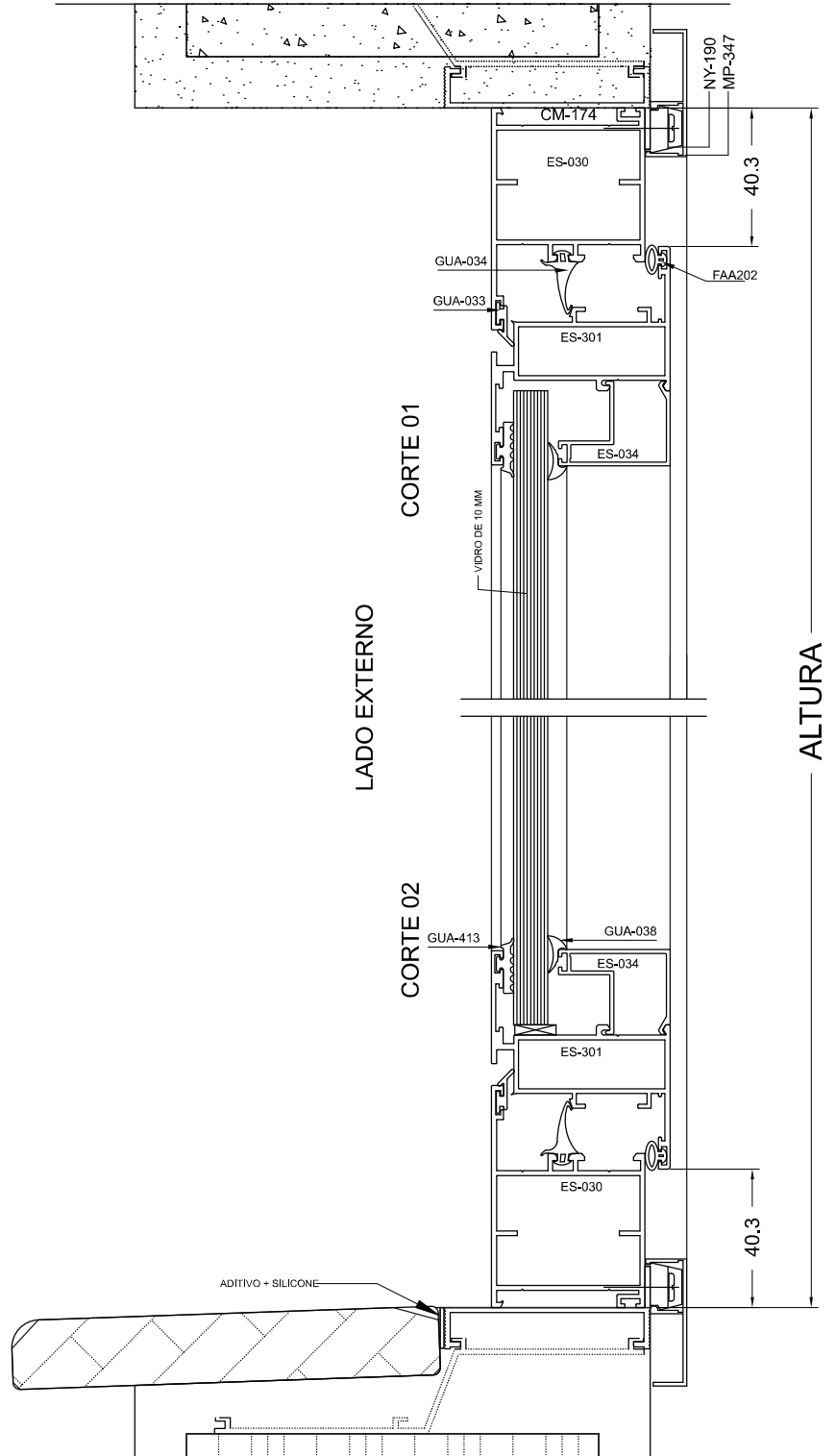
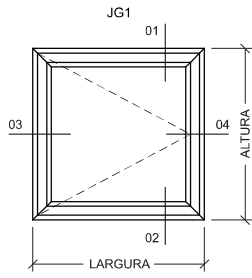
PERFIS, PROJETOS, CÓDIGOS E SISTEMAS ESTÃO SUJEITOS A ALTERAÇÃO SEM AVISO PRÉVIO.



SEÇÃO VERTICAL



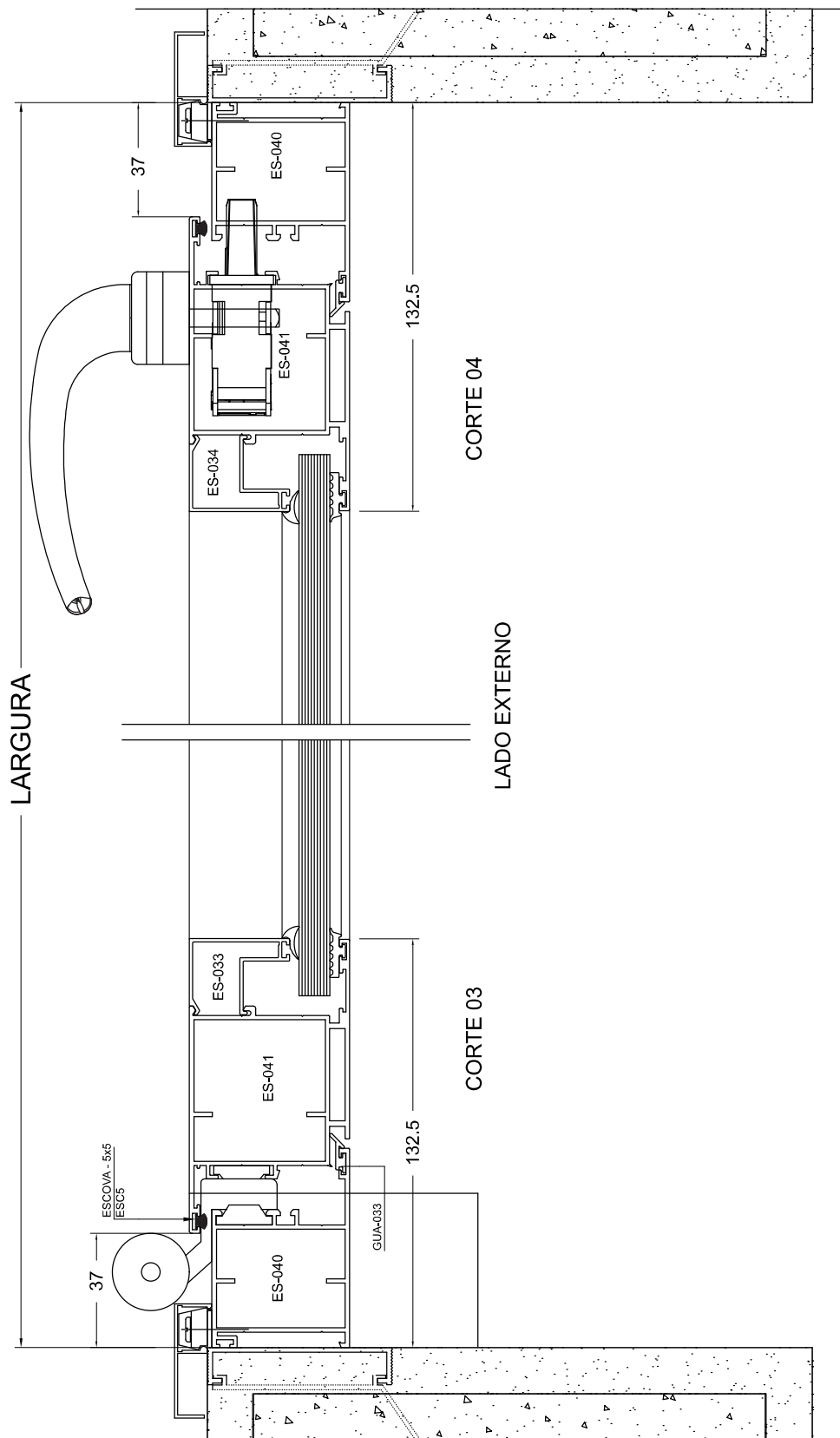
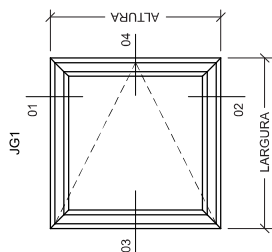
PERFIS, PROJETOS, CÓDIGOS E SISTEMAS ESTÃO SUJEITOS A ALTERAÇÃO SEM AVISO PRÉVIO.

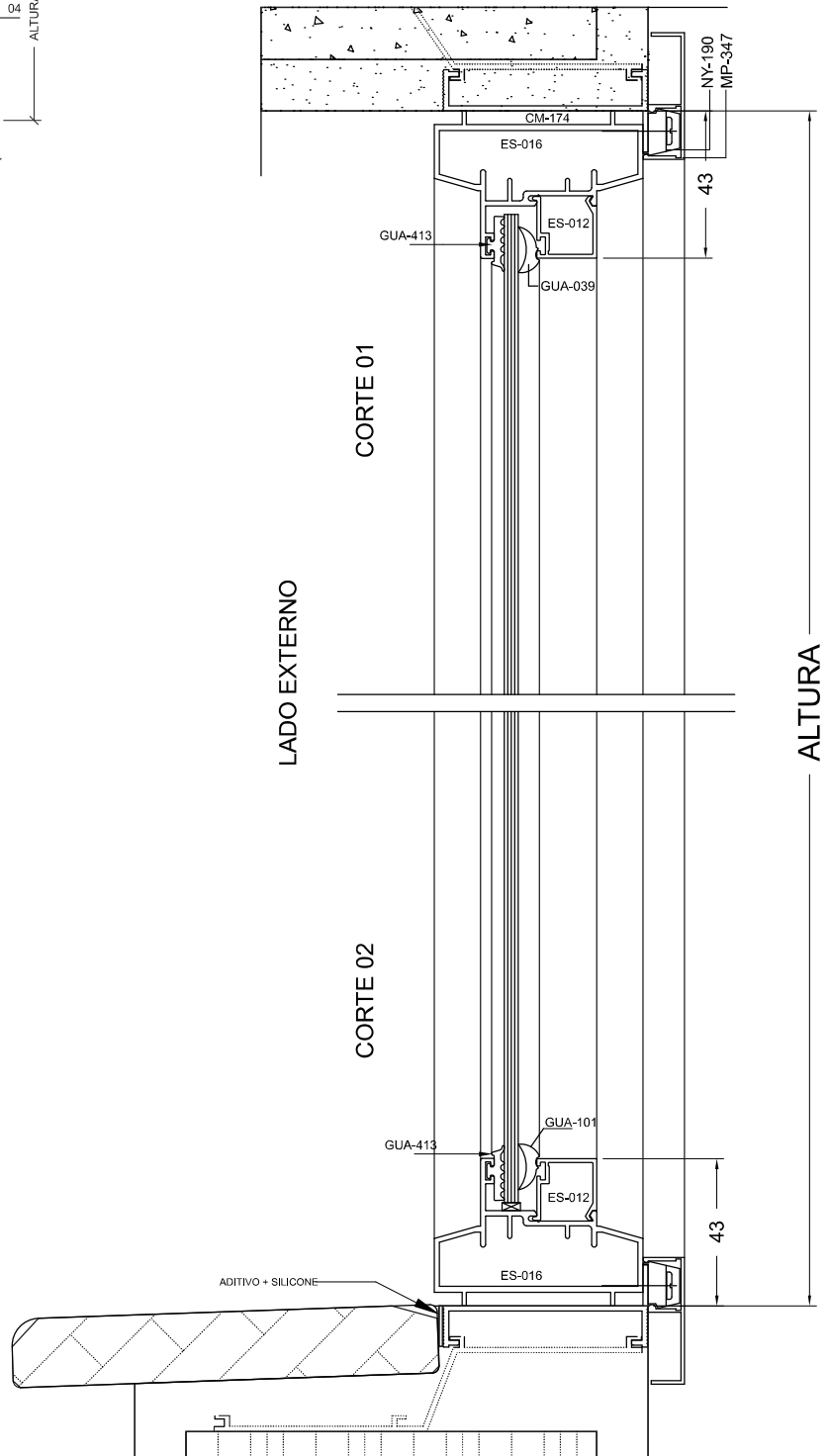
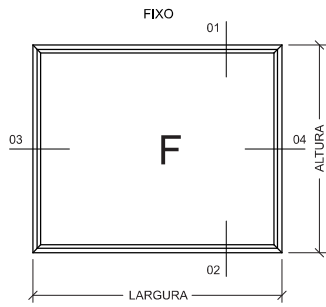


SEÇÃO VERTICAL

PERFIS, PROJETOS, CÓDIGOS E SISTEMAS ESTÃO SUJEITOS A ALTERAÇÃO SEM AVISO PRÉVIO.

SEÇÃO HORIZONTAL

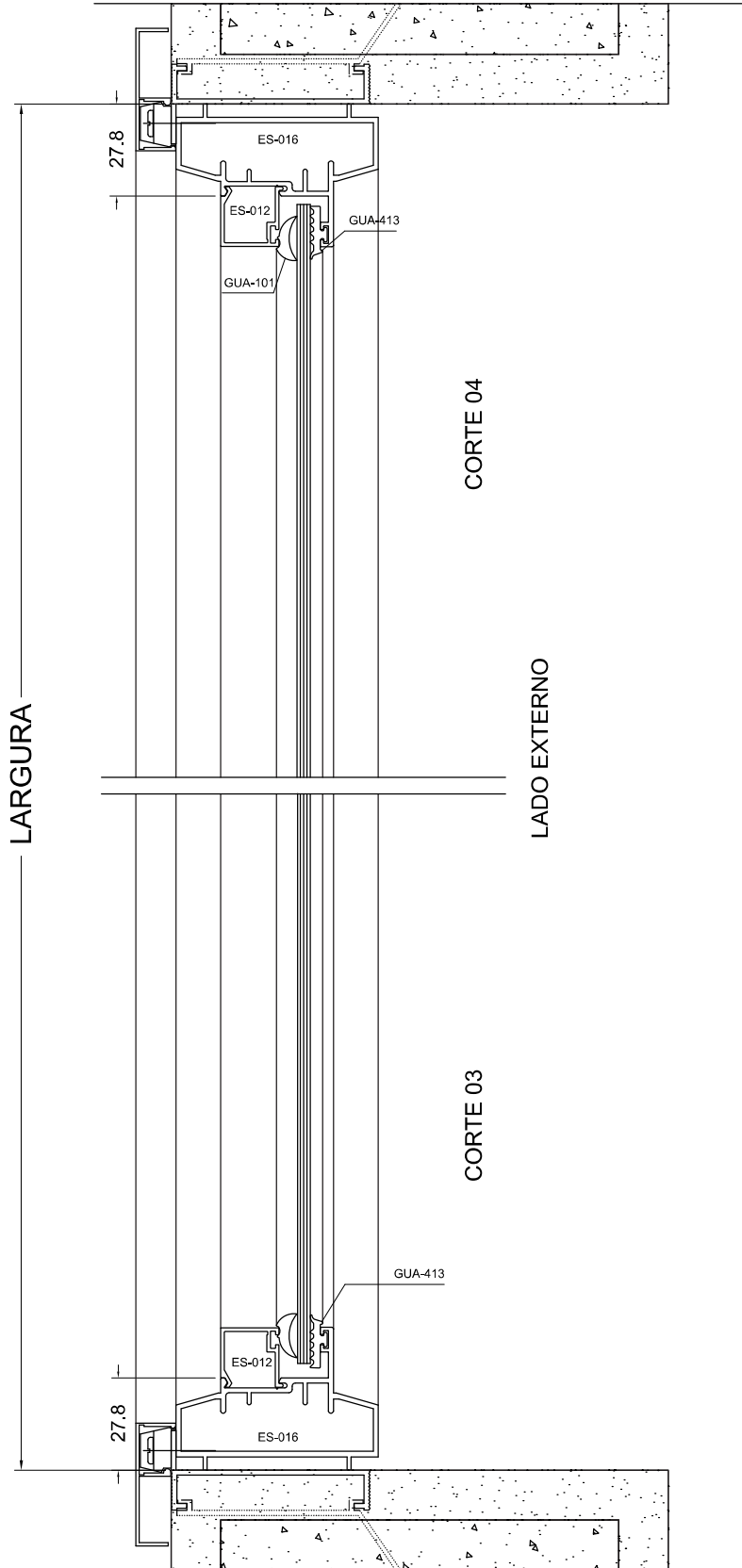
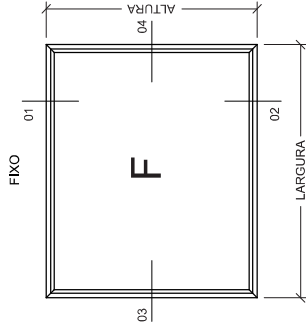




SEÇÃO VERTICAL

PERFIS, PROJETOS, CÓDIGOS E SISTEMAS ESTÃO SUJEITOS A ALTERAÇÃO SEM AVISO PRÉVIO.

SEÇÃO HORIZONTAL



PERFIS, PROJETOS, CÓDIGOS E SISTEMAS ESTÃO SUJEITOS A ALTERAÇÃO SEM AVISO PRÉVIO.

Sistema

EuroSHOW[®]

SISTEMAS
CONSTRUTIVOS
EXCLUSIVOS

Ecōline 1.6[®]

Ecōline 2.5[®]

UNION[®]

□ chroma[®]

EuroSHOW[®]

CUST·K

GradLine[®]

ECOGRID[®]

EcōStick[®]

WALLFrame[®]

PERFIL Bond[®]



PERFILSOLAR

MOVELEIRA

IMPLEMENTOS
RODOVIÁRIOS



PERFIL
O ALUMÍNIO DO BRASIL



abal ASSOCIAÇÃO
BRASILEIRA
DO ALUMÍNIO

AFEAL
ASSOCIAÇÃO DOS FABRICANTES
DE ESQUADRIAS DE ALUMÍNIO