

CATÁLOGO TÉCNICO

Gradis, Guarda-corpos e Portões

Sistema





GradLine[®]



ATENÇÃO

Observe as Instruções e Recomendações do Catálogo Técnico

Este Catálogo é parte integrante do Sistema Construtivo em Alumínio Gradline desenvolvido pela Perfil Alumínio do Brasil S.A. e contém as informações para o correto procedimento de fabricação e montagem das peças de Esquadrias.

-  A fabricação e instalação de Esquadrias em alumínio devem ser conduzidas por profissionais com reconhecida experiência no mercado.
-  A composição das peças de Esquadrias e ou Fachadas devem obedecer rigorosamente as orientações e recomendações constantes neste Catálogo Técnico. Eventuais dúvidas ou necessidade de informações adicionais devem ser solicitadas por escrito ao corpo técnico da Perfil Alumínio do Brasil S.A.
-  A Legislação Brasileira estabelece que elementos aplicados à Construção Civil requer ciência, acompanhamento e responsabilidade técnica de Engenheiro Civil Pleno, devidamente graduado.
-  A Perfil Alumínio do Brasil S.A. não se responsabiliza pelos desdobramentos do uso indevido dos perfis, montagem, instalação e ou quaisquer outras formas de aplicação das peças, que não obedeçam rigorosamente as recomendações deste Catálogo Técnico.

SUMÁRIO GERAL

A EMPRESA	7
TIPOLOGIAS	12
PERFIS DA GRADLINE	14
GUARDA-CORPOS	17
GUARDA-CORPOS E PORTÕES	20
PORTÕES	21
ÁREA TÉCNICA E VENEZIANAS	22
VENEZIANAS E RIPADOS.....	23
BRISES E LAMBRIS.....	24
VENEZIANAS E GUARDA-CORPOS	25
PERFIS - GRADLINE MINIMALISTA.....	26
GUARDA-CORPOS	27
COMPONENTES	30
CANOPLAS.....	33
SUPORTES.....	36
GUARNIÇÕES PARA VIDROS	38
CHUMBADORES	42
ESPECIFICAÇÕES.....	47
FURAÇÃO CORRETA NO CONCRETO PARA FIXAR PONTALETES	57
TAMPAS.....	62
PARAFUSOS.....	63
ANCORAGEM E GUARNIÇÕES.....	64
GUARNIÇÕES E ESPUMAS	65
SILICONE	66
APLICAÇÃO DE SILICONE E ESPUMA	67
PROJETOS ORIENTATIVOS.....	74
DETALHES 3D.....	88

PERFIL ALUMÍNIO DO BRASIL S/A

Criada em 1995, a Perfil Alumínio tem conquistado ao longo dos anos destaque reconhecido entre as melhores empresas do setor de alumínio. No início, focada na distribuição de perfis de alumínio, e a partir de 2010 ampliou a participação do mercado com atuação setorizada.

Em uma área de 250 mil m², todo o complexo industrial de Viana-ES acomoda duas Unidades de Produção: A unidade de Extrusão automática de 7" e o processo de Pintura Eletrostática, traduzindo assim, o conceito de empresa completa e verticalizada.

Atualmente, com toda infraestrutura de atendimento e suporte técnico, incluindo uma área de estoque a pronta entrega e uma operação logística eficaz, a Perfil Alumínio atua nos mais variados segmentos e atende todas as regiões do Brasil.

NOSSOS PROCESSOS

EXTRUSÃO



Processo industrial com linha de extrusão automática de 7", gerida por especialistas multidisciplinares.



PINTURA

Pintura eletrostática a pó que promove proteção ao alumínio, além de gerar o acabamento perfeito.



DISTRIBUIÇÃO

Planejamento e eficiência logística para atender com excelência todo território nacional



POLÍTICA DA QUALIDADE

A Perfil Alumínio do Brasil tem como compromisso:

- ✓ Atender as necessidades dos clientes através de soluções e produtos em alumínio, desenvolvendo parcerias duradouras e relações de confiança resultantes de um atendimento de qualidade ao cliente.
- ✓ Valorizar o capital humano e o respeito às pessoas.
- ✓ Estabelecer uma gestão por resultados que atenda aos requisitos aplicáveis, incluindo os sociais e ambientais, buscando a melhoria contínua e eficácia de seu sistema de gestão da qualidade, tornando-se sustentável e próspera.



IDENTIDADE CORPORATIVA

Perfil Alumínio do Brasil



MISSÃO

Atender as necessidades dos clientes através de soluções e produtos em alumínio extrudados, desenvolvendo parcerias duradouras.



VISÃO

Ser a referência no Brasil no segmento de Extrudados de Alumínio e Tratamento de Superfície.



VALORES

Conceitos que cremos e defendemos. A base da nossa identidade.



EVENTOS TÉCNICOS

A Perfil Alumínio do Brasil foi pioneira na assinatura do termo de adesão ao PSQ (Programa Setorial da Qualidade) de Portas e Janelas de Correr em Alumínio e possui o maior número de produtos homologados.

Para mostrar a importância de se utilizar produtos certificados, a Perfil, em parceria com a AFEAL, ABAL e TESIS, realiza eventos técnicos em todas as regiões do país levando conteúdo para fabricantes de esquadrias, construtoras e arquitetos. Estes eventos já alcançaram 2.000 pessoas.

O conhecimento e o PSQ estão em nosso DNA. Investimos sempre na melhoria e certificação de nossos sistemas.



SISTEMAS HOMOLOGADOS NO PSQ Portas e Janelas de Correr de Alumínio

Um dos principais objetivos do Programa Setorial de Qualidade de Portas e Janelas de Correr de Alumínio é promover a organização setorial, além combater a não-conformidade das esquadrias em todo o País.

Em apoio ao programa, a Perfil Alumínio investe para possuir o maior número de produtos homologados para atender as mais altas exigências das normas e oferecer qualidade e segurança ao usuário final.

Estes são os sistemas homologados:

UNION

UNION
Slim

ecoline 2.5

chroma

SLIDINGLASS

SOPHIA
silence



CURSOS E TREINAMENTOS



Além de cuidar da inteligência conceitual, a Perfil adotou uma postura de interação presencial em relação aos fabricantes de esquadrias.

O tratamento com esse público é de incrível estima. O Centro de Distribuição de Vila Velha passou por uma remodelação total e o ambiente foi redecorado para oferecer mais conforto aos clientes.

Em outra esfera, o CTP é a base para que novas tecnologias, produtos e serviços tomem forma em caráter oficial.

A formação profissional e a cooperação das parcerias são formalizadas em eventos de atualização e cursos técnicos regulares.

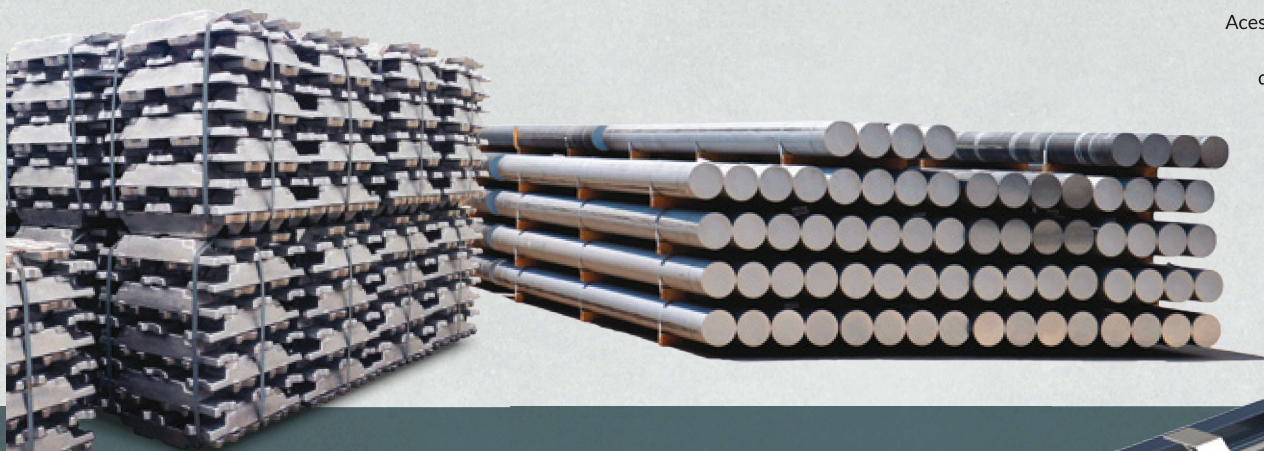
Joint Venture



DISTRIBUIÇÃO DE METAIS

Para reduzir o impacto da falta de abastecimentos de matérias primas e insumos no mercado nacional de alumínio, firmamos a Joint Venture com CVT International da Holanda para a importação de lingotes e tarugos dos melhores players do mundo para o Brasil.

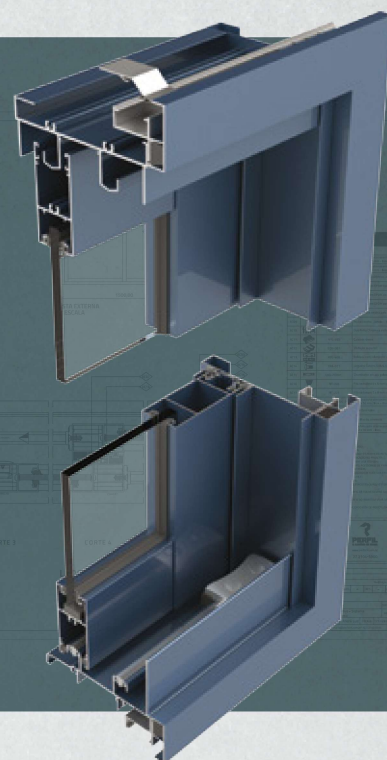
Acesse o QR Code abaixo e assista o vídeo da distribuição de metais



SUPORTE TÉCNICO

Com toda uma estrutura de engenheiros, projetistas e orçamentistas, o Departamento Técnico é um dos pilares da Perfil Alumínio.

Um corpo técnico com amplo conhecimento capaz de dialogar com grandes construtoras e empreiteiras, dispõe de um know row sobre sistemas construtivos destinados a fechamento de vãos e coberturas, proporcionando respostas rápidas aos clientes, sendo através de consultorias de projetos de esquadrias e a aplicação de seus componentes, ministrando treinamentos ou orientando especificadores de obras.



SHOWROOM

Em nosso showroom, localizado em Vila Velha-ES, apresentamos nossas principais soluções em sistemas de esquadrias, guarda-corpos e fachadas e oferecemos aos nossos clientes a experiência de conhecer, manusear e apresentar para os seus consumidores o que há de melhor em perfis de alumínio.

Contamos também com uma câmara de teste de desempenho de estanqueidade à água.



SISTEMAS CONSTRUTIVOS EXCLUSIVOS

Atendem as normas ABNT
NBR 10.821, NBR 15.575 e NBR 14.718
Sistemas para: Caixilhos, Fachadas e Guarda-Corpos



Ecoline 1.6 Esquadrias para habitação social	Ecoline 2.5 Esquadrias convencionais	UNION Esquadrias convencionais	chroma Esquadrias de alto padrão	SOPHIA silence Esquadrias de alto padrão
Minimalframe Esquadria minimalista	ARTUS Portas Articuladas	ERUS Esquadrias de alto padrão	GradLine Gradis, guarda-corpo e portões	ECOGRID Fachada Grid
EcStick Fachada Stick	SLIDINGLASS Fachada com janela de correr	WALLFrame Fachada unitizada	FACHADA Ventilada Fachada com ventilação	Linha PERFILSOLAR up Estrutura de alumínio para fixação de painéis fotovoltaicos
Linha MOVELEIRA Perfis de alumínio para móveis	Linha IMPLEMENTOS RODOVIÁRIOS Perfis de alumínio para transportes	Testados nas empresas:		

DESEMPENHO ACÚSTICO 	DESEMPENHO DE ESTANQUEIDADE À ÁGUA 	DESEMPENHO DE PERMEABILIDADE AO AR 	DESEMPENHO ESTRUTURAL
-------------------------	--	--	---------------------------

PERFIS EM ESTOQUE

Entre em contato com nossa equipe comercial e saiba quais perfis dos produtos abaixo estão disponíveis em nosso estoque para pronta entrega:

Linha **TEMPERADO** Linha **BOX** Linha **TABELADOS** Linha **DIVERSOS** Linha **25** **PORTÕES, LAMBRIS E VENEZIANAS**

OLÁ EU SOU A PERLA,

Temos a solução ideal para o seu projeto!

Escaneie o QR Code ao lado e saiba mais sobre nossos sistemas exclusivos para diversos segmentos do mercado.

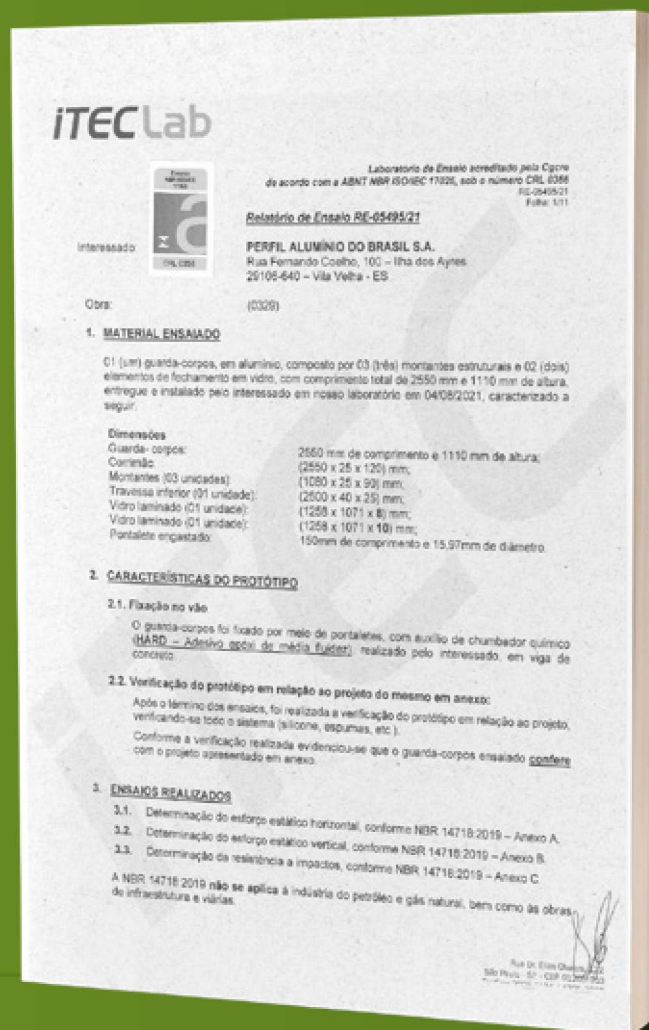


SISTEMA TESTADO E APROVADO

ITEC
Instituto
Tecnológico da
Construção Civil



Escaneie o QR Code e faça o
Download dos laudos do sistema



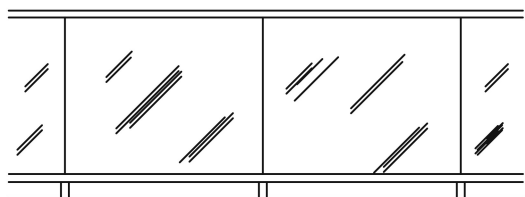


Groundline

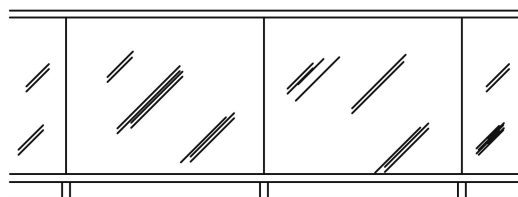
TIPOLOGIAS

Sistema
GradLine[®] |

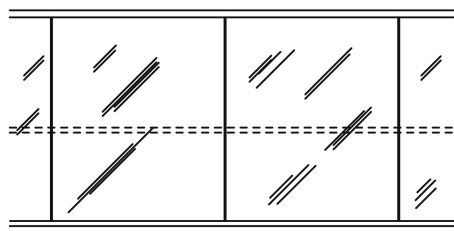
GradLine
minimalista



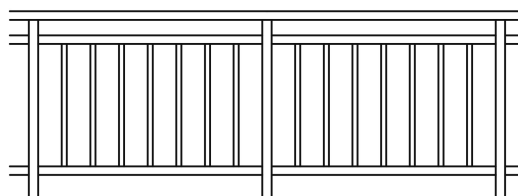
GUARDA-CORPO (ALUMÍNIO E VIDRO)
VIDRO COM 8 MM



GUARDA-CORPO (ALUMÍNIO E VIDRO)
VIDRO COM 10 MM



GUARDA-CORPO (ALUMÍNIO E VIDRO)
FRENTE DE LAJE - VIDRO COM 8 MM



GUARDA-CORPO (ALUMÍNIO)
BARROTE



Greenline

PERFIS

CÓDIGO	DESCRIÇÃO	PESO	PÁGINA
AR-001	Fixador do Barrote	0,801	22
AR-002	Barrote	0,187	22
AR-003	Barrote	0,310	22
AR-004	Lambri	0,783	24
AR-005	Barrote	0,206	22
AR-006	Veneziana	0,690	25
AR-008	Barrote	0,237	22
CG-012	Tubo	0,550	21
CG-021	Tubo	0,351	20
CG-022	Tubo	0,256	20
CG-079	Corrimão	0,330	17
CG-080	Tampa	0,180	18
CG-201	Castanha	0,924	19
CG-202	Corrimão	1,270	17
CG-204	Porta Vidro	0,482	18
CG-206	Montante	1,129	19
CG-212	Corrimão	1,030	17
CG-214	Travessa Gradil com Tubos	0,543	20
CG-215	Tampa	0,133	20
CG-217	Arremate	0,792	25
CG-218	Ancoragem	3,090	25
CG-222	Montante	1,310	19
CG-223	Corrimão	1,382	17
CG-228	Corrimão	1,520	27
CG-229	Corrimão	1,421	27
CG-230	Montante	1,202	27
CG-234	Suporte para Corrimão	0,818	28

CÓDIGO	DESCRIÇÃO	PESO	PÁGINA
CG-235	Corrimão	1,109	17
CG-236	Barrote	0,255	20
CG-237	Montante para Pontaleta 4 pinos	2,221	27
CG-245	Corrimão	1,094	17
CG-246	Montante	1,036	19
CG-248	Montante de Canto 270°	2,126	28
CG-247	Montante de Canto 90°	1,776	28
CL-009	Conexão	1,660	21
CL-010	Cunha	0,398	21
DC-004	Brise	1,330	24
DC-006	Brise	0,969	24
LB-036	Lambri	0,830	24
LB-038	Lambri	1,000	24
LB-070	Lambri	0,728	24
PC-002	Folha	0,650	20
PC-003	Folha	1,010	20
PC-004	Folha	0,750	20
PC-010	Folha	1,120	21
PS-396	Tampa do Arremate	0,350	25
RP-001	Ripado	0,181	23
RP-002	Ripado	0,353	23
TG-203	Montante	1,057	19
TQ-206	Montante Ângulo 90°	1,333	19
TR-135	Tubo Redondo - Corrimão	1,237	18
TR-163	Tubo Redondo - Corrimão	2,656	18
TR-311	Tubo Redondo - Corrimão	1,047	18
TR-874	Tubo Redondo - Corrimão	0,807	18

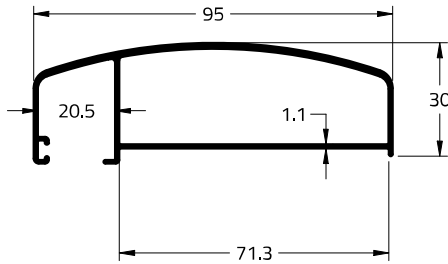
CG-272

Corrimão

0.888 Kg/m

ESCALA 1:2

Encaixe: TG-203 / CG-206



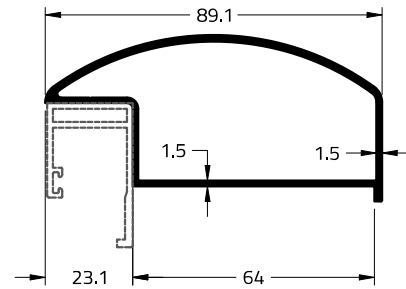
CG-212

Corrimão

1.030 Kg/m

ESCALA 1:2

Encaixe: CG-204 / TG-203 / CG-206



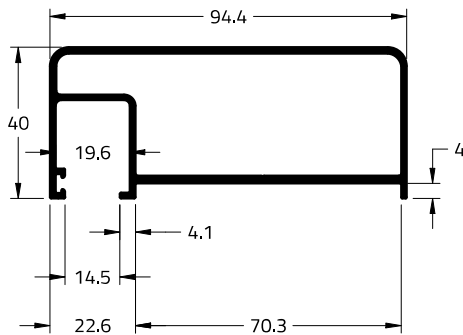
CG-223

Corrimão

1.382 Kg/m

ESCALA 1:2

Encaixe: CG-222

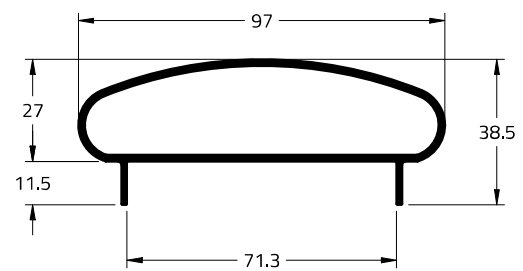


CG-235

Corrimão

1.109 Kg/m

ESCALA 1:2



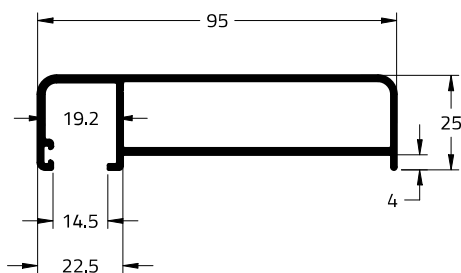
CG-245

Corrimão

1.094 Kg/m

ESCALA 1:2

Encaixe: CG-246



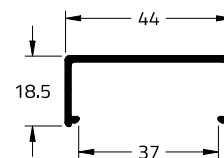
CG-079

Corrimão

0.330 Kg/m

ESCALA 1:2

Encaixe: CG-080



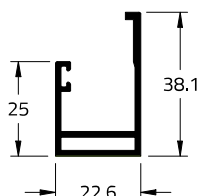
CG-204

Porta Vidro

0.482 Kg/m

ESCALA 1:2

Encaixe: CG-212 / Montantes



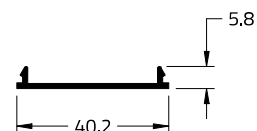
CG-080

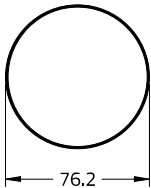
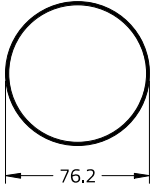
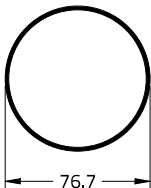
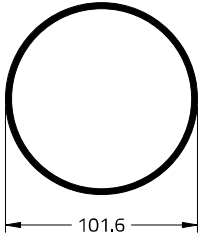
Tampa

0.180 Kg/m

ESCALA 1:2

Encaixe: CG-079



Desenho	Código	Peso (Kg/m)	Dimensão (mm)	
			Largura	Espessura
	TR-874	0.807	76.2	1.27
	TR-311	1.047	76.2	1.65
	TR-135	1.237	76.7	1.95
	TR-163	2.656	101.6	3.18

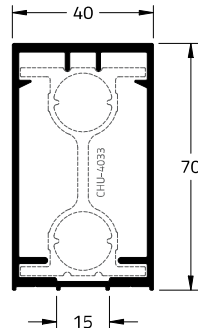
CG-222
1,310 Kg/m

Montante

ESCALA 1:2

JX: 32,6224 cm⁴
JY: 12,0301 cm⁴
WX: 9,0895 cm³
WY: 6,0141 cm³

MONTANTE	CHUMBADOR
CG222	CHU-4344
CG222	CHU-3933
CG222	CHU-4033



TG-203
1,057 Kg/m

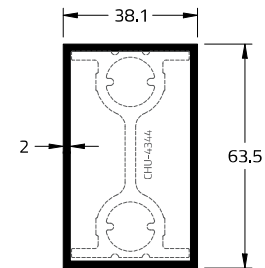
Montante

ESCALA 1:2

Encaixe: CG-202 / CG-212 / CG-205

JX: 21,4360 cm⁴
JY: 9,6050 cm⁴
WX: 6,7515 cm³
WY: 5,0420 cm³

MONTANTE	CHUMBADOR
TG203	CHU-4344



CG-206
1,129 Kg/m

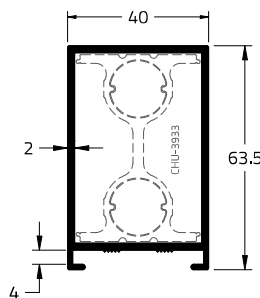
Montante

ESCALA 1:2

Encaixe: CG-202 / CG-207

JX: 20,5774 cm⁴
JY: 10,8374 cm⁴
WX: 6,3910 cm³
WY: 5,4176 cm³

MONTANTE	CHUMBADOR
CG206	CHU-3933



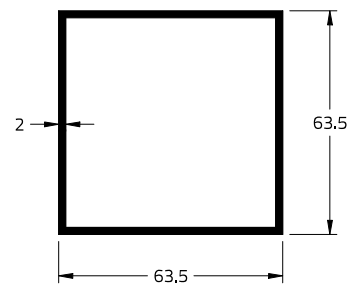
TQ-206
1,333 Kg/m

Montante Ângulo 90°

ESCALA 1:2

Encaixe: CG-202

JX: 31,0463 cm⁴
JY: 31,0463 cm⁴
WX: 9,7784 cm³
WY: 9,7784 cm³



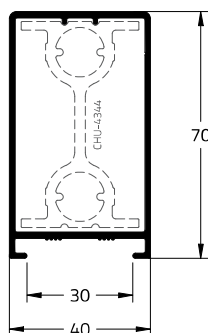
CG-246
1,036 Kg/m

Montante

ESCALA 1:2

Encaixe: CG-245

JX: 9,9713 cm⁴
JY: 23,7814 cm⁴
WX: 0,9857 cm³
WY: 6,7491 cm³

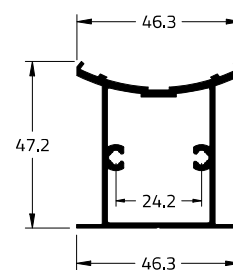


CG-201
0,924 Kg/m

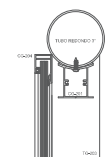
Castanha

ESCALA 1:2

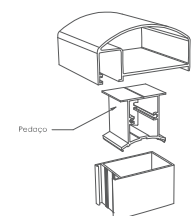
Encaixe: Montantes e Corrimãos



Referência



Aplicação



Perfil fornecido em barras e cortado em pedaços

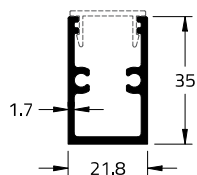
CG-214

**Travessa Gradil
com Tubos**

0,543 Kg/m

ESCALA 1:2

Encaixe: CG-215



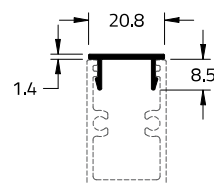
CG-215

Tampa

0,133 Kg/m

ESCALA 1:2

Encaixe: CG-214



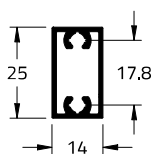
CG-021

Tubo

0,351 Kg/m

ESCALA 1:2

Encaixe: CG-214



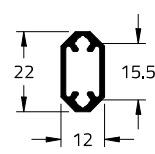
CG-022

Tubo

0,256 Kg/m

ESCALA 1:2

Encaixe: CG-214



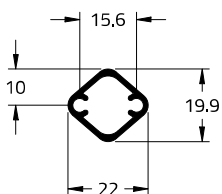
CG-236

Barrote

0,255 Kg/m

ESCALA 1:2

Encaixe: CG-214



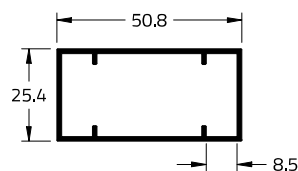
PC-002

Folha

0,650 Kg/m

ESCALA 1:2

Montagem à 45°



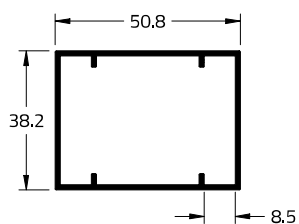
PC-004

Folha

0,750 Kg/m

ESCALA 1:2

Montagem à 45°



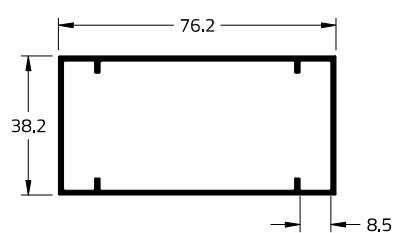
PC-003

Folha

1,010 Kg/m

ESCALA 1:2

Montagem à 45°

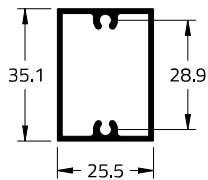


CG-012

Tubo

0,550 Kg/m

ESCALA 1:2



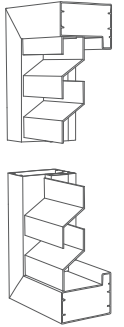
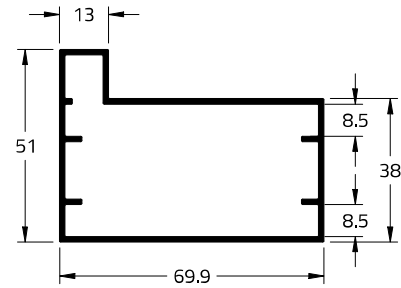
PC-010

Folha

1,120 Kg/m

ESCALA 1:2

Montagem à 45°



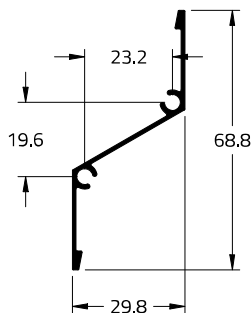
MONTAGEM
SEM ESCALA

VZ-060

Veneziana

0,400 Kg/m

ESCALA 1:2

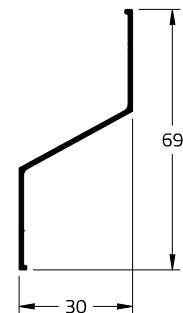


VZ-060L

Veneziana

0,320 Kg/m

ESCALA 1:2

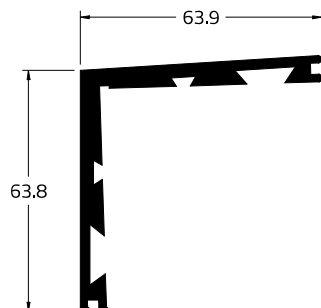


CL-009

Conexão

1,660 Kg/m

ESCALA 1:2

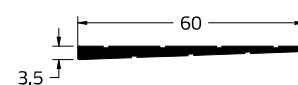


CL-010

Cunha

0,398 Kg/m

ESCALA 1:2



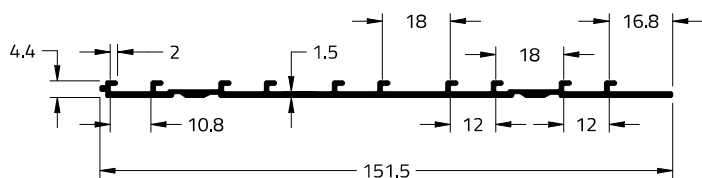
AR-001

**Fixador do
Barrote**

0.801 Kg/m

ESCALA 1:2

Encaixe: AR-002 / AR-003 / AR-005



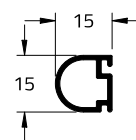
AR-002

Barrote

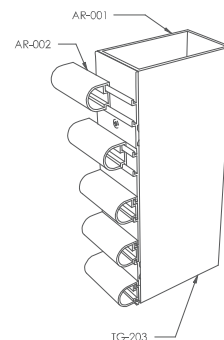
0.187 Kg/m

ESCALA 1:2

Encaixe: AR-001



Aplicação



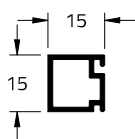
AR-005

Barrote

0.206 Kg/m

ESCALA 1:2

Encaixe: AR-001



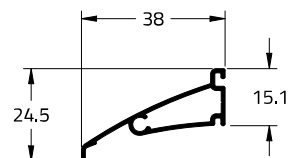
AR-003

Barrote

0.310 Kg/m

ESCALA 1:2

Encaixe: AR-001



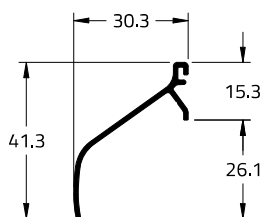
AR-008

Barrote

0.237 Kg/m

ESCALA 1:2

**MONTAGEM
SEM ESCALA**



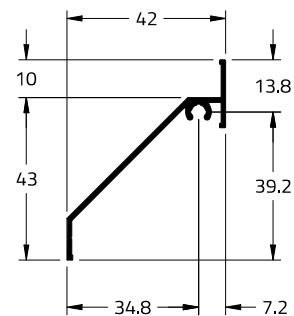
AR-001

VZ-470

Veneziana

0.340 Kg/m

ESCALA 1:2



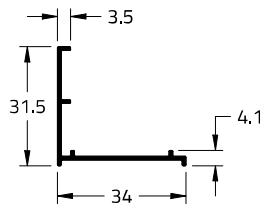
VZ-680

Veneziana

0.206 Kg/m

ESCALA 1:2

Encaixe: VZ-113



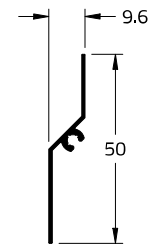
VZ-113

Veneziana

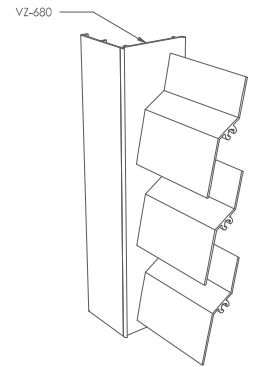
0.170 Kg/m

ESCALA 1:2

Encaixe: VZ-680



Aplicação

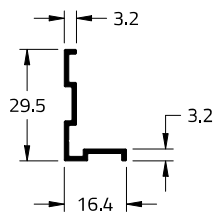


RP-001

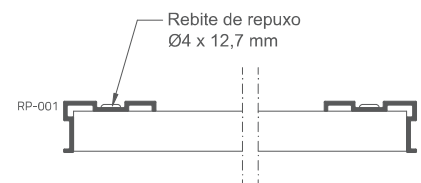
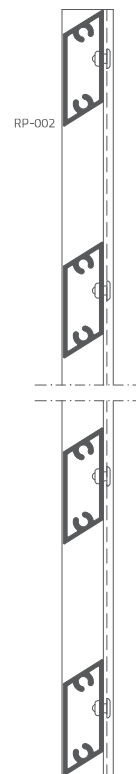
Ripado Especial

0.181 Kg/m

ESCALA 1:2



**MONTAGEM
SEM ESCALA**



CORTE HORIZONTAL

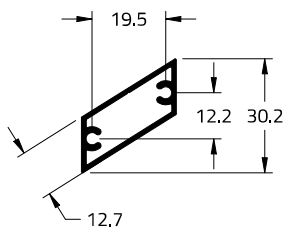
CORTE VERTICAL

RP-002

Ripado Especial

0.353 Kg/m

ESCALA 1:2

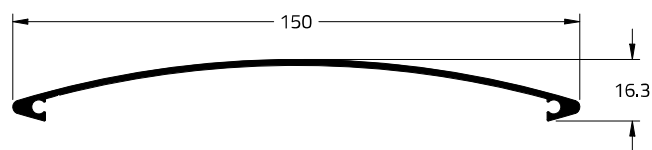


AR-004

Brise

0.783 Kg/m

ESCALA 1:2

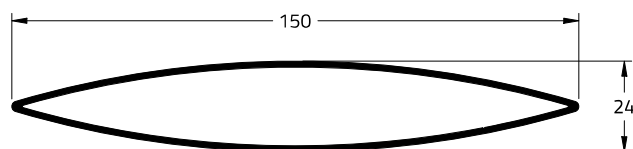


DC-004

Brise

1.330 Kg/m

ESCALA 1:2

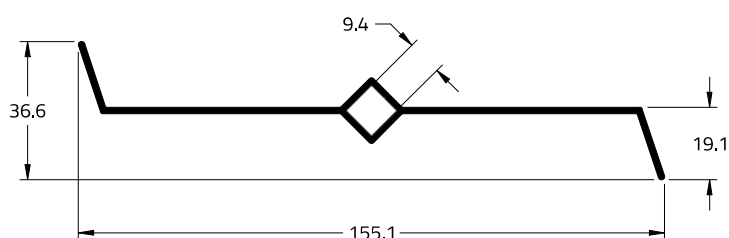


DC-006

Brise

0.969 Kg/m

ESCALA 1:2

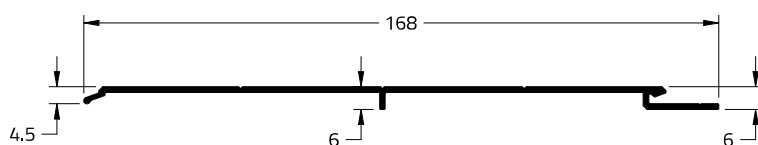


LB-036

Lambri

0.830 Kg/m

ESCALA 1:2

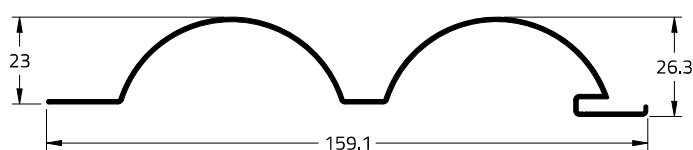


LB-070

Lambri

0.728 Kg/m

ESCALA 1:2

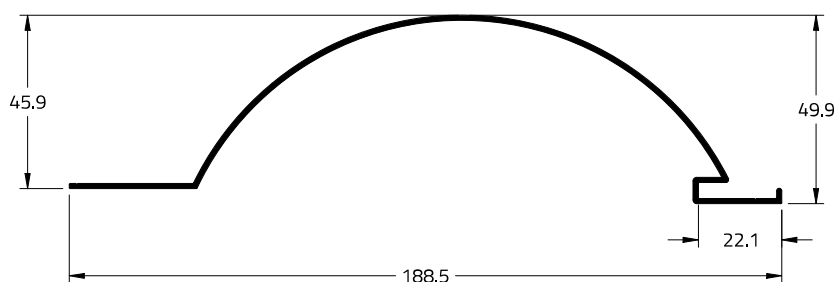


LB-038

Lambri

1.000 Kg/m

ESCALA 1:2

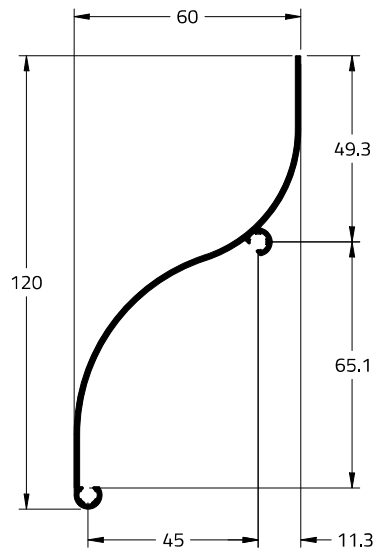


AR-006

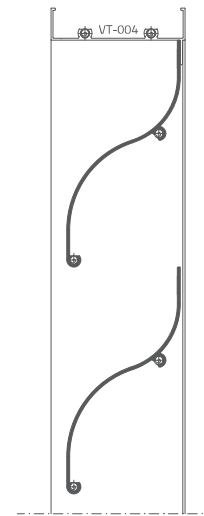
Veneziana

0.688 Kg/m

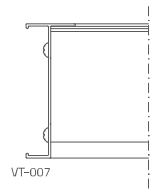
ESCALA 1:2



MONTAGEM
SEM ESCALA



CORTE VERTICAL



CORTE HORIZONTAL

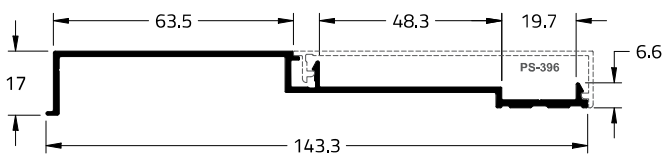
CG-217

Arremate

0.792 Kg/m

ESCALA 1:2

Encaixe: PS-396



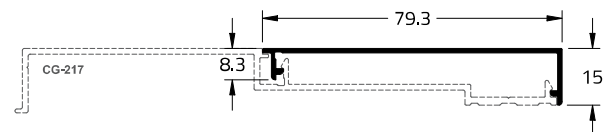
PS-396

Tampa do Arremate

0.350 Kg/m

ESCALA 1:2

Encaixe: CG-217

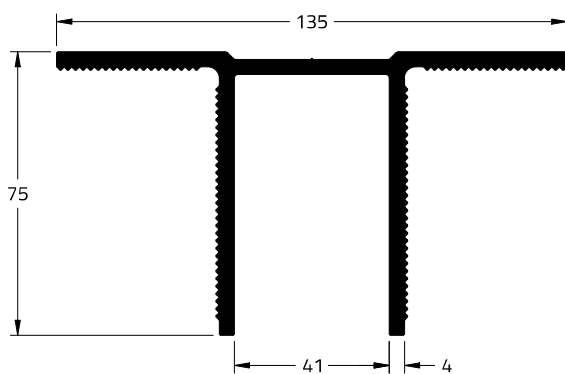


CG-218

Ancoragem

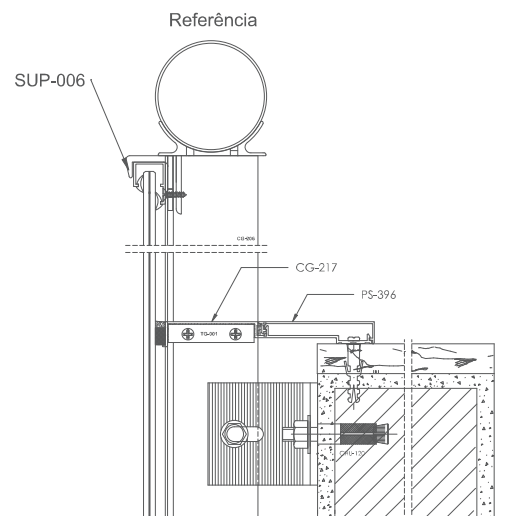
3.371 Kg/m

ESCALA 1:2



Fornecido em barras com liga especial 6082-T6

Detalhe de Montagem



Sistema
GradLine
minimalista

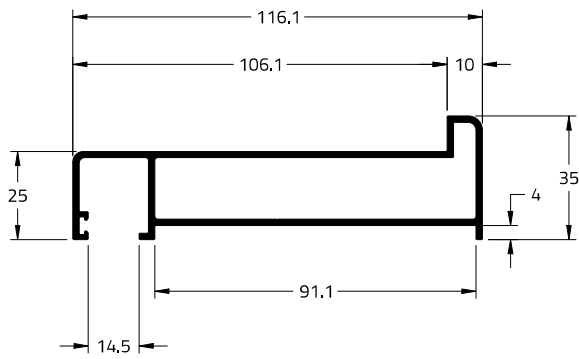


CG-228

Corrimão

1.520 Kg/m

ESCALA 1:2

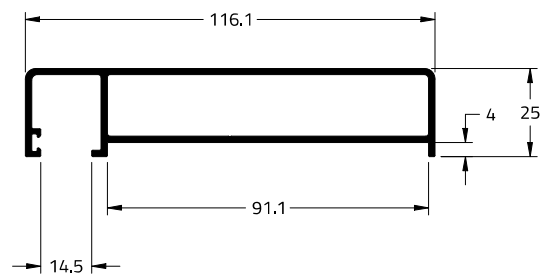


CG-229

Corrimão

1.421 Kg/m

ESCALA 1:2

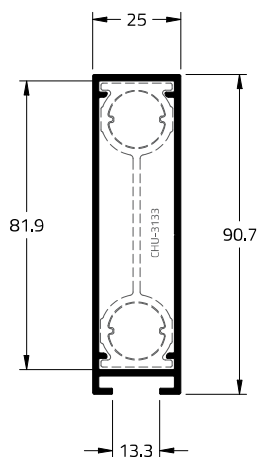


CG-230

Montante

1.202 Kg/m

ESCALA 1:2



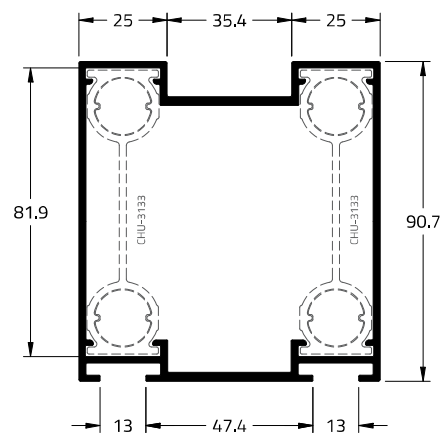
JX: 4,9236 cm⁴
JY: 40,4840 cm⁴
WX: 3,9388 cm³
WY: 8,7474 cm³

CG-237

**Montante para
Pontaletes 4 pinos**

2.292 Kg/m

ESCALA 1:2



JX: 95,9856 cm⁴
JY: 85,7315 cm⁴
WX: 20,2841 cm³
WY: 20,1721 cm³

CG-248

Montante de Canto 270°

2.126 Kg/m

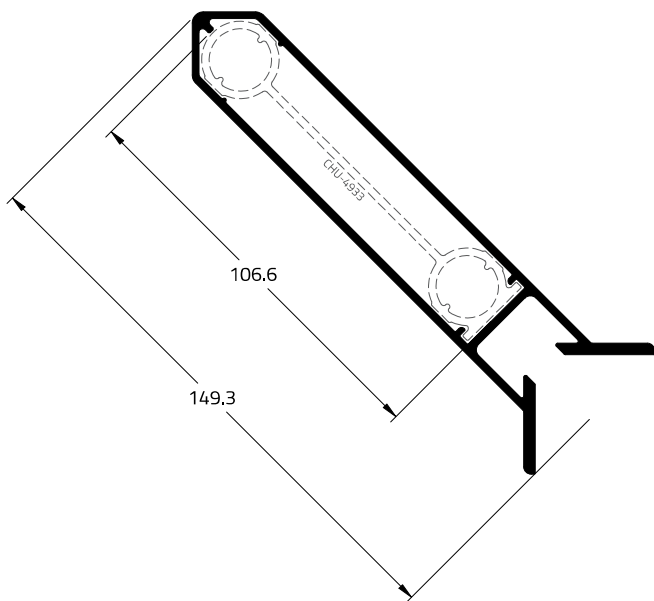
ESCALA 1:2

JX: 85,4467 cm⁴

JY: 85,4467 cm⁴

WX: 1,3574 cm³

WY: 1,3574 cm³



CG-247

Montante de Canto 90°

1.776 Kg/m

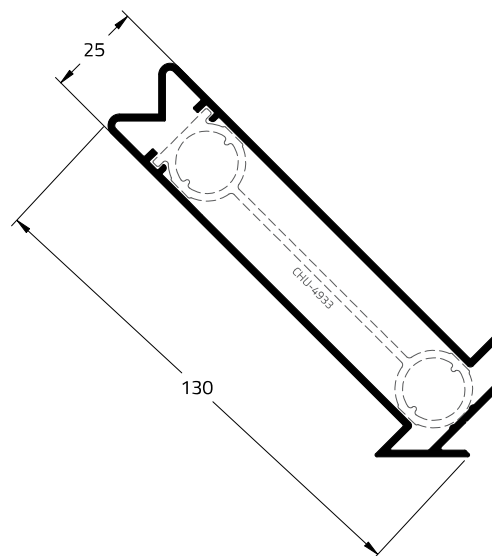
ESCALA 1:2

JX: 62,9025 cm⁴

JY: 62,9025 cm⁴

WX: 11,3290 cm³

WY: 11,3290 cm³

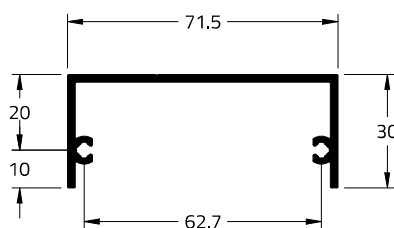


CG-234

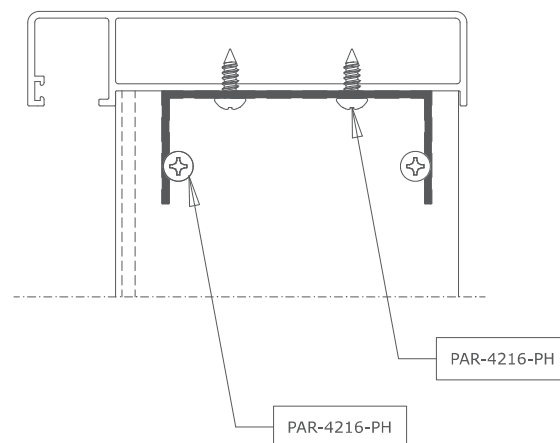
**Suporte
para Corrimão**

0.818 Kg/m

ESCALA 1:2



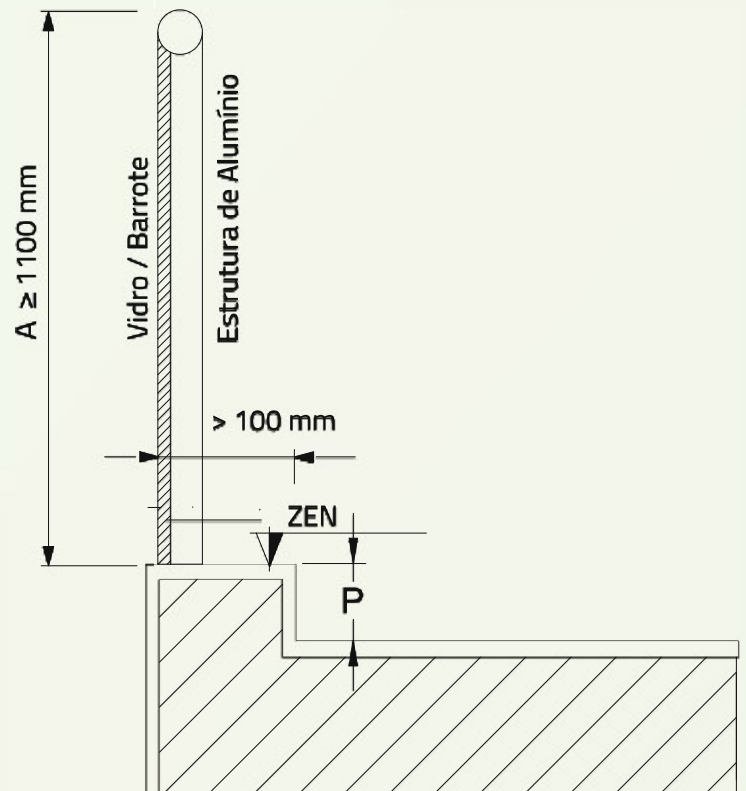
Montagem



FIQUE ATENTO COM A ALTURA MÍNIMA DOS GUARDA-CORPOS

Reprodução da norma a ser observado pela obra.

NORMA BRASILEIRA | ABNT - 14718:2019
Guarda-corpos para Edificação



$P \geq 700 \text{ mm}$ ($A = 1100 - P$)
 $P < 700 \text{ mm}$ ($A \geq 1100$)

ZEN: Zona de Estacionamento Normal



Greenline

COMPONENTES

CÓDIGO	DESCRIÇÃO	PÁGINA
ANC-429	Ancoragem	64
BUC-755	Bucha de fixação em Nylon para Parafuso 4.2 x 25 mm	63
CAN-206A	Canopla para CG-206	34
CAN-206F	Canopla para CG-206-Fechada	34
CAN-222A	Canopla para CG-222-Aberta	33
CAN-222F	Canopla para CG-222-Fechada	33
CAN-230A	Canopla para CG-230-Aberta	35
CAN-230F	Canopla para CG-230-Fechada	35
CAN-237A	Canopla para CG-237-Aberta	35
CAN-237F	Canopla para CG-237-Fechada	35
CAN-6439A	Canopla para TG-203-Aberta	33
CAN-6439F	Canopla para TG-203-Fechada	33
CAN-6464A	Canopla para TQ-206	34
CAN-6464F	Canopla para TQ-206-Fechada	34
CHU-120	Chumbador Expasivo 3/8" x 120 mm	63
CHU-3133	Chumbador 60 - CG-230	43
CHU-3233	Chumbador 45 - CG-230	43
CHU-3933	Chumbador - CG-206	42
CHU-4344	Chumbador -CG-222	42
CHU-4033	Chumbador -CG-222	46
CHU-4933	Chumbador - CG-247 e CG-248	44
ESP-1313	Espuma Polietileno Expandido Células Fechadas - 13 x 13 mm	65
ESP-2711	Espuma Polietileno Expandido Células Fechadas - 27 x 11 mm	65
ESP-4708	Espuma Polietileno Expandido Células Fechadas - 47 x 8 mm	65
GUA-008	Guarnição EPDM - Vedação Externa	64
GUA-038	Guarnição EPDM - Vedação Interna Tipo Cunha	64
GUA-2806	Espuma Polietileno Expandido Células Fechadas - 28 x 6 mm	65
GUA-256	Guarnição Interna Cunha EPDM	65
GUA-768	Guarnição de Vidro 6 a 8mm	65
NYL-042	Tampa Furo	63
PAR-014PH	Fixa Suporte Montante Parafuso 4.2 x 19 mm	63
PAR-4825PH	Fixa Suporte Corrimão Parafuso 4.8 x 25 mm	63
PAR-4832PH	Parafuso 4.8 x 32 mm	63

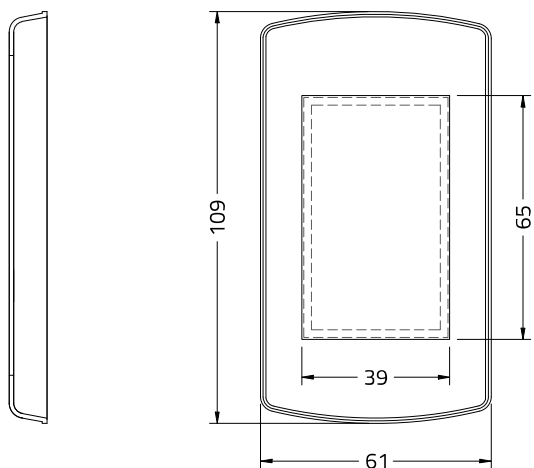
CÓDIGO	DESCRIÇÃO	PÁGINA
PAR-693PH	Fixa Barrote Parafuso 4.2 x 25 mm	63
PAR-724	Parafuso Sextavado 3/8" x 3.1/2	63
SSG-4000S	Silicone Estrutural (Sachê)	66
SSG-4000C	Silicone Estrutural (Cartucho)	66
SUP-001	Suporte	36
SUP-003	Suporte para TG-203	37
SUP-004	Suporte para CG-206	36
SUP-006	Suporte Inferior para Travessa Coluna CG-206	36
SUP-008	Suporte Superior para Travessa Coluna CG-206	36
SUP-009	Suporte para Travessa CG-230	37
SUP-010	Suporte para Travessa CG-230	37
SUP-011	Suporte para Corrimão - CG-228 / CG-229	37
TAM-202	Tampa CG-202	62
TAM-212	Tampa CG-212	62
TAM-223	Tampa CG-223	62

CAN-6439F

Canopla de Alumínio para TG-203-Fechada

Acabamentos:
Pintado: Branco / Preto
Anodizado: Cinza Fosco

ESCALA 1:2

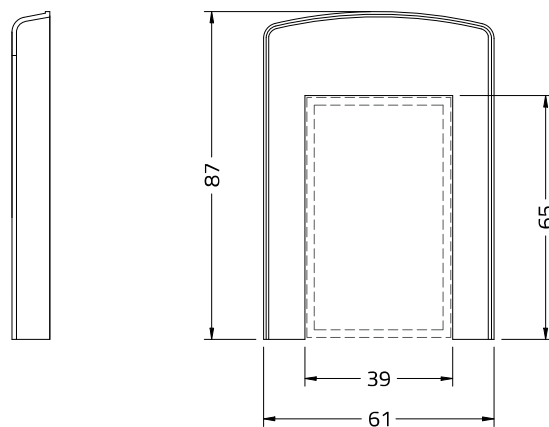


CAN-6439A

Canopla de Alumínio para TG-203-Aberta

Acabamentos:
Pintado: Branco / Preto
Anodizado: Cinza Fosco

ESCALA 1:2

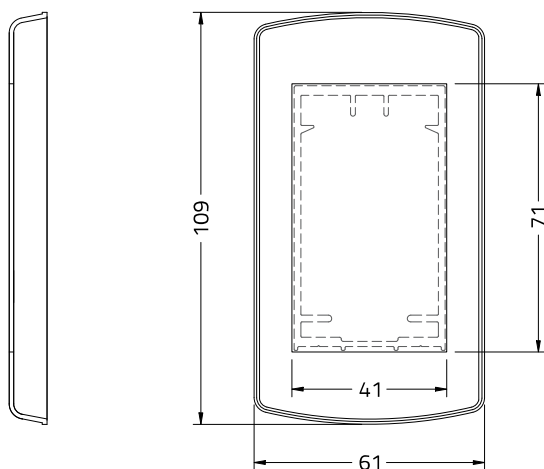


CAN-222F

Canopla de Alumínio para CG-222-Fechada

Acabamentos:
Pintado: Branco / Preto
Anodizado: Cinza Fosco

ESCALA 1:2

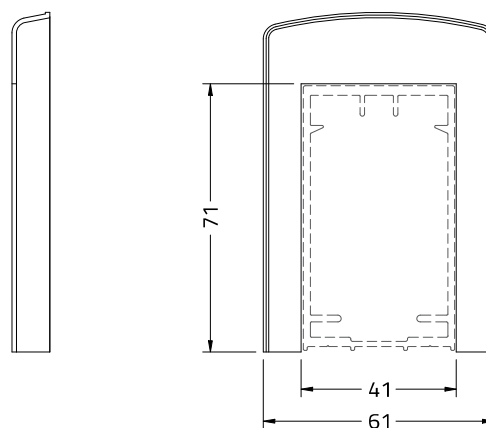


CAN-222A

Canopla de Alumínio para CG-222-Aberta

Acabamentos:
Pintado: Branco / Preto
Anodizado: Cinza Fosco

ESCALA 1:2

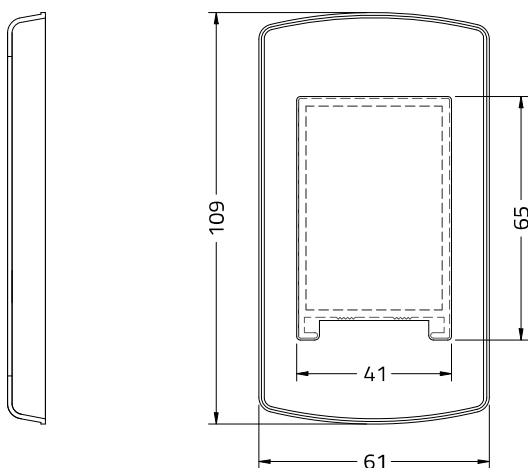


CAN-206F

Canopla de Alumínio para CG-206-Fechada

Acabamentos:
Pintado: Branco / Preto
Anodizado: Cinza Fosco

ESCALA 1:2

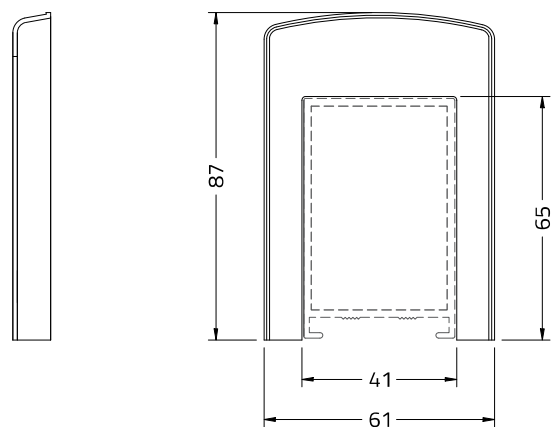


CAN-206A

Canopla de Alumínio para CG-206

Acabamentos:
Pintado: Branco / Preto
Anodizado: Cinza Fosco

ESCALA 1:2

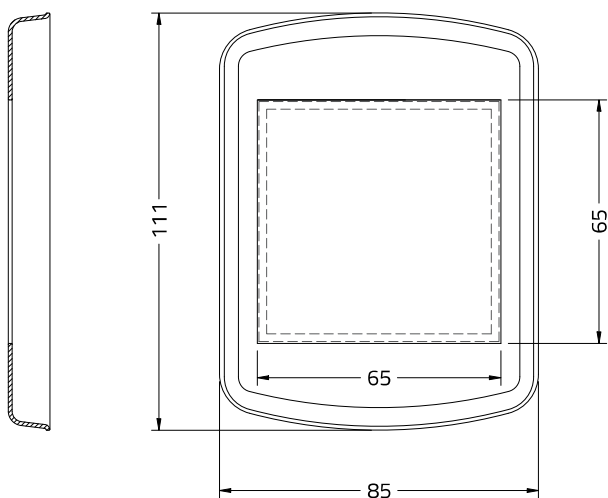


CAN-6464F

Canopla de Alumínio para TQ-206 - Fechada

Acabamentos:
Pintado: Branco / Preto
Anodizado: Cinza Fosco

ESCALA 1:2

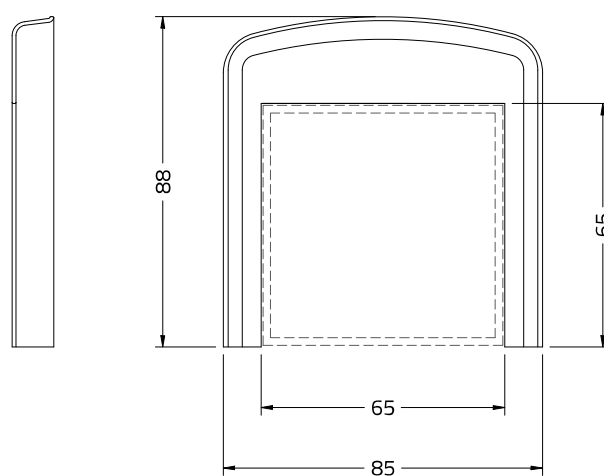


CAN-6464A

Canopla de Alumínio para TQ-206

Acabamentos:
Pintado: Branco / Preto
Anodizado: Cinza Fosco

ESCALA 1:2

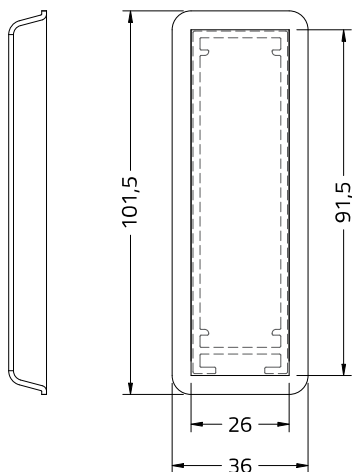


CAN-230F

Canopla de Alumínio para CG-230-Fechada

Acabamentos:
Pintado: Branco / Preto

ESCALA 1:2

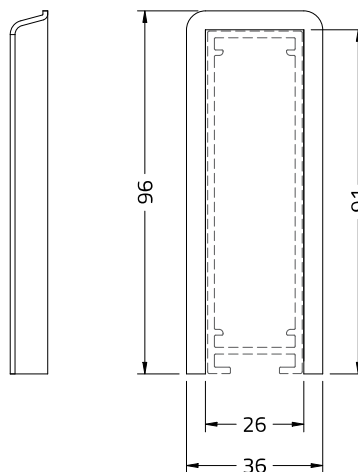


CAN-230A

Canopla de Alumínio para CG-230-Aberta

Acabamentos:
Pintado: Branco / Preto

ESCALA 1:2

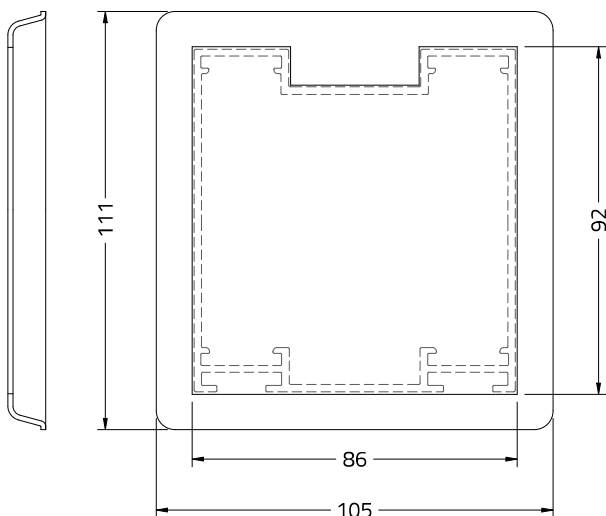


CAN-237F

Canopla de Alumínio para CG-237-Fechada

Acabamentos:
Pintado: Branco / Preto

ESCALA 1:2

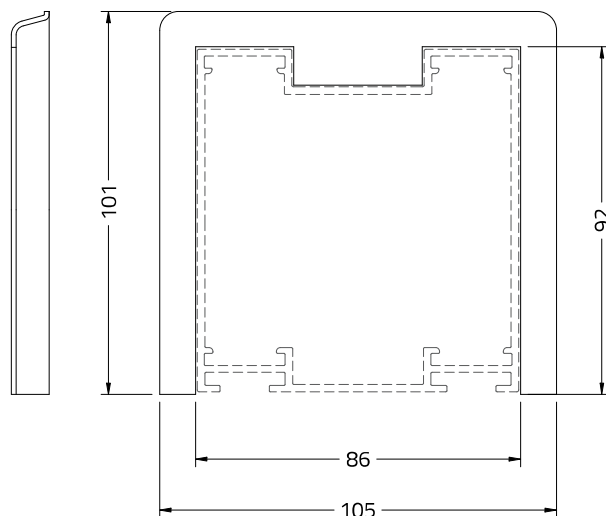


CAN-237A

Canopla de Alumínio para CG-237-Aberta

Acabamentos:
Pintado: Branco / Preto

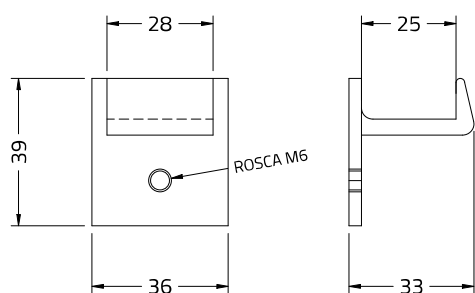
ESCALA 1:2



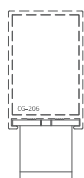
SUP-008

Suporte superior para Travessa - Col. CG-206

ESCALA 1:2



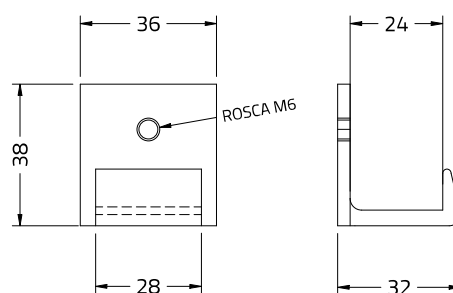
Aplicação



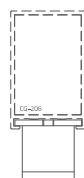
SUP-006

Suporte inferior para Travessa - Col. CG-206

ESCALA 1:2



Aplicação

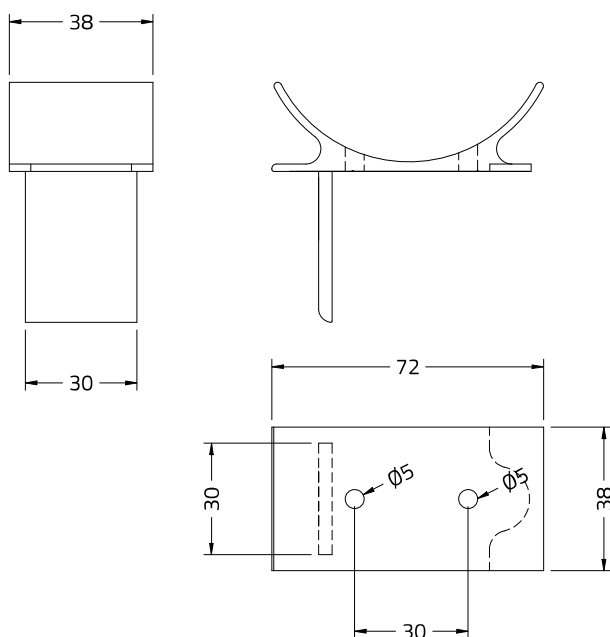


ACABAMENTO: FOSCO; PRETO; BRANCO
ACOMPANHA PARAFUSO M6X6 INOX

SUP-001

Suporte

ESCALA 1:2

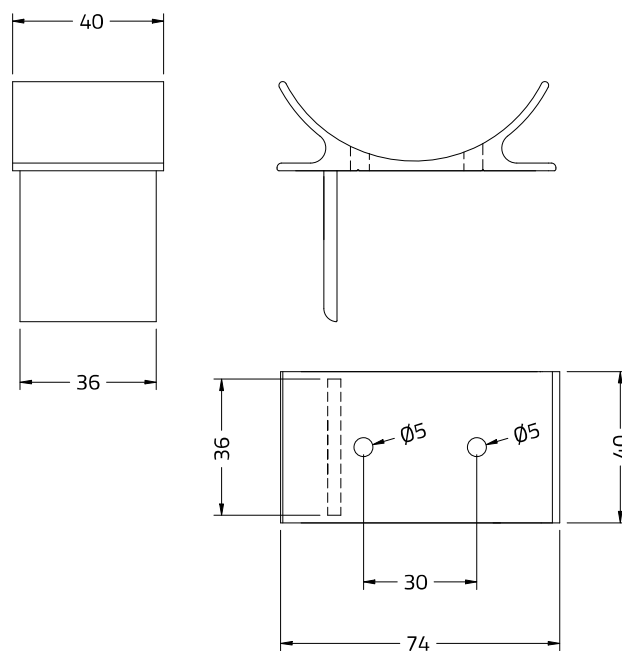


ACABAMENTO: FOSCO; PRETO; BRANCO

SUP-004

Suporte para CG-206

ESCALA 1:2

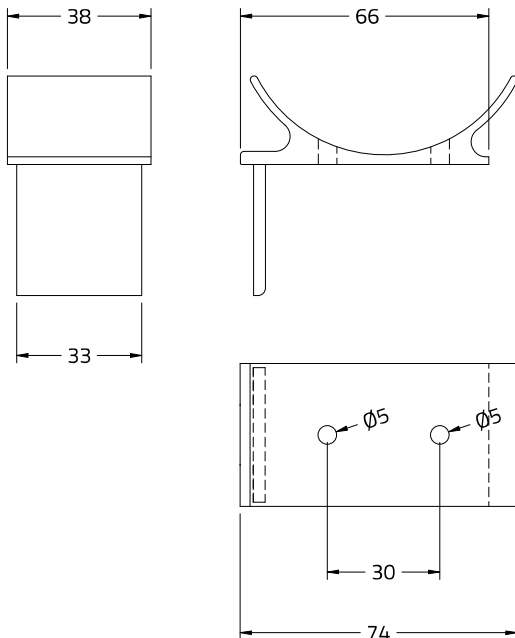


ACABAMENTO: FOSCO; PRETO; BRANCO

SUP-003

Suporte para TG-203

ESCALA 1:2

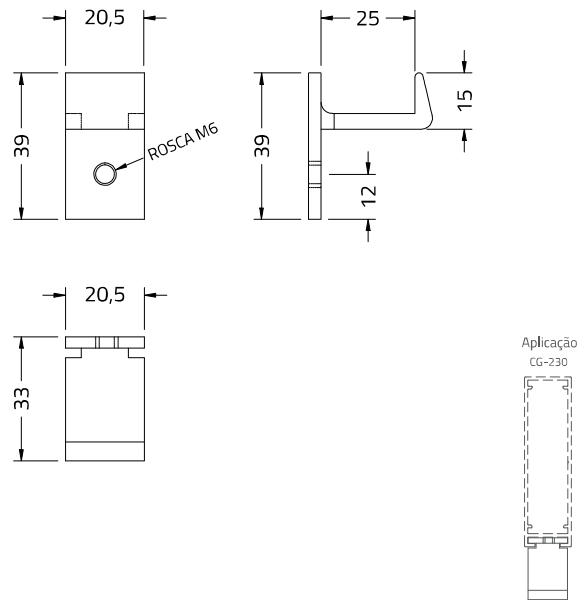


ACABAMENTO: FOSCO; PRETO; BRANCO

SUP-009

Suporte Superior para Travessa - CG-230

ESCALA 1:2

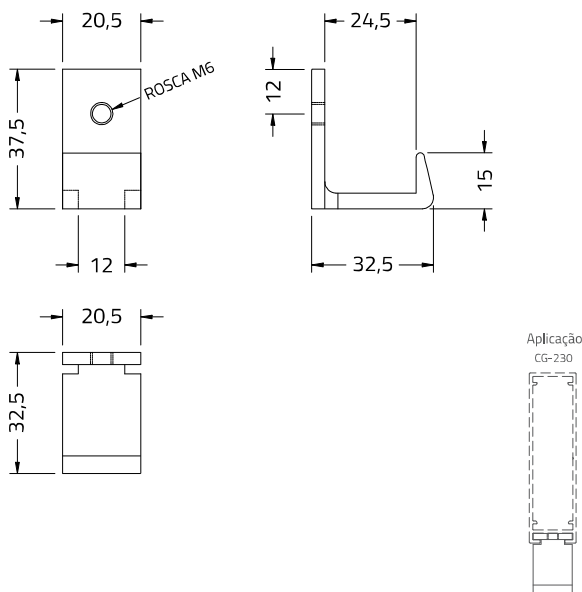


ACABAMENTO: FOSCO; PRETO; BRANCO
ACOMPANHA PARAFUSO M6X6 INOX

SUP-010

Suporte Inferior para Travessa - CG-230

ESCALA 1:2

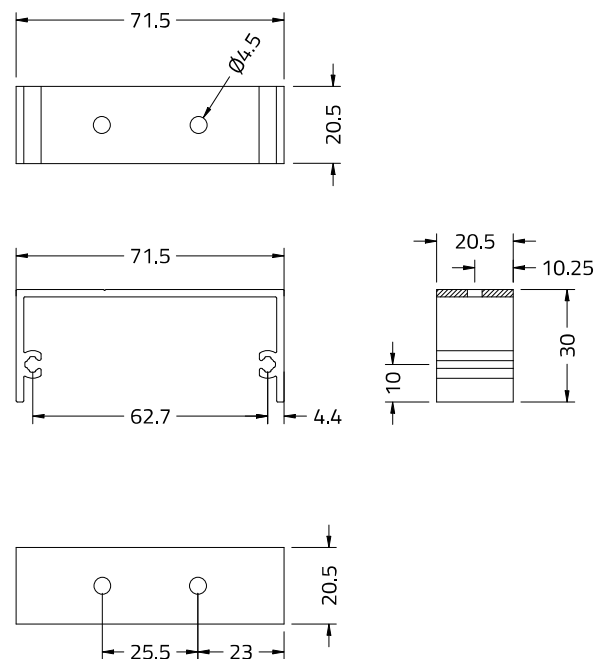


ACABAMENTO: FOSCO; PRETO; BRANCO

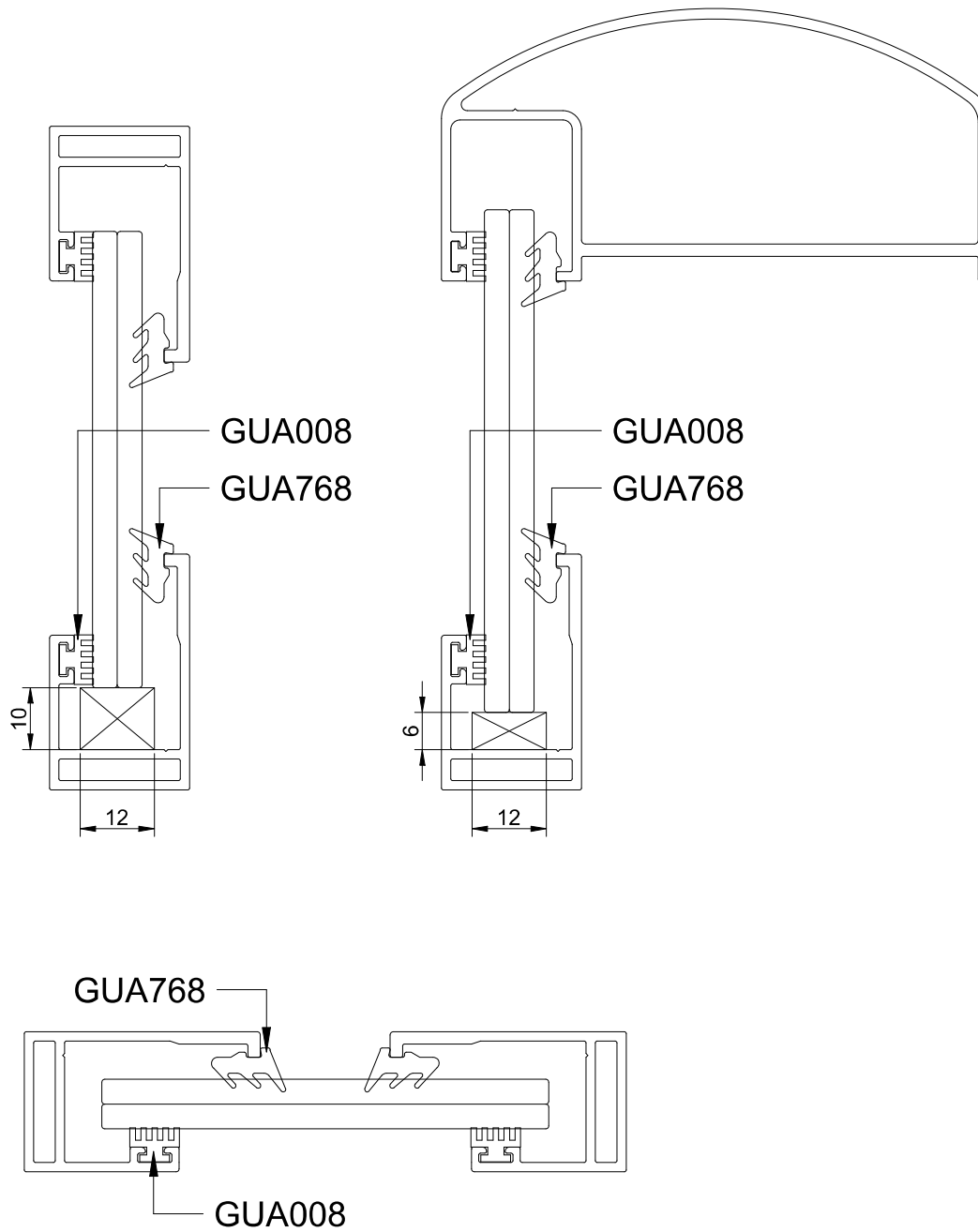
SUP-011

Suporte para Corrimão - CG-228/CG-229

ESCALA 1:2

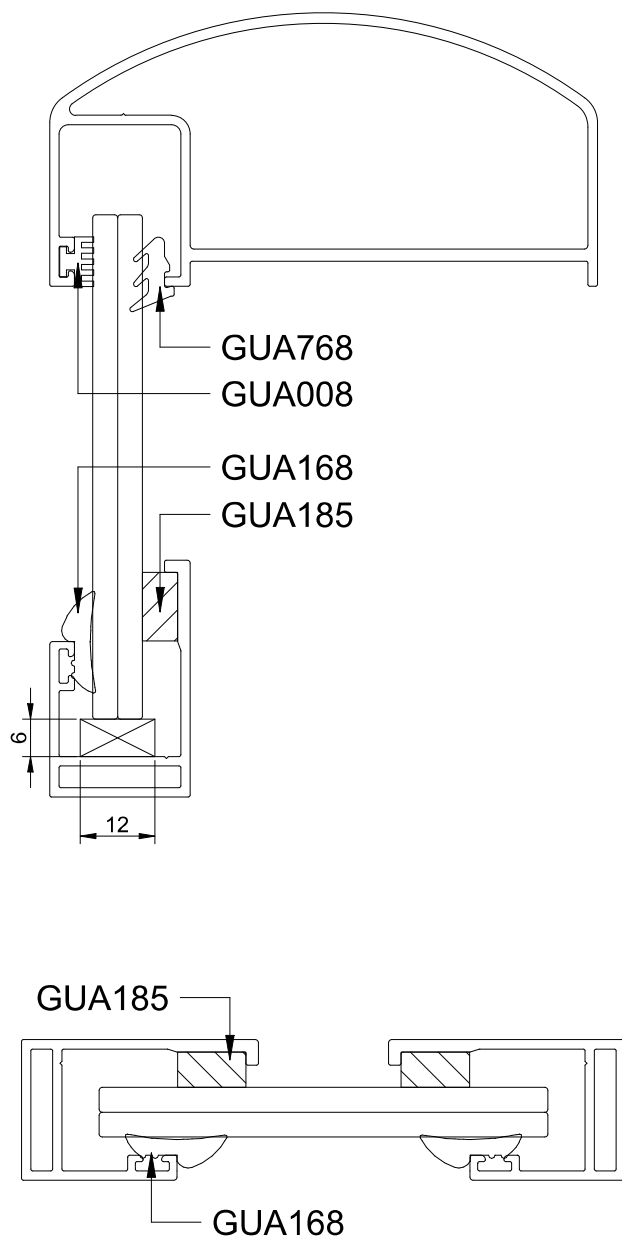


VIDRO 8 MM - MONTAGEM SOBRE PISO

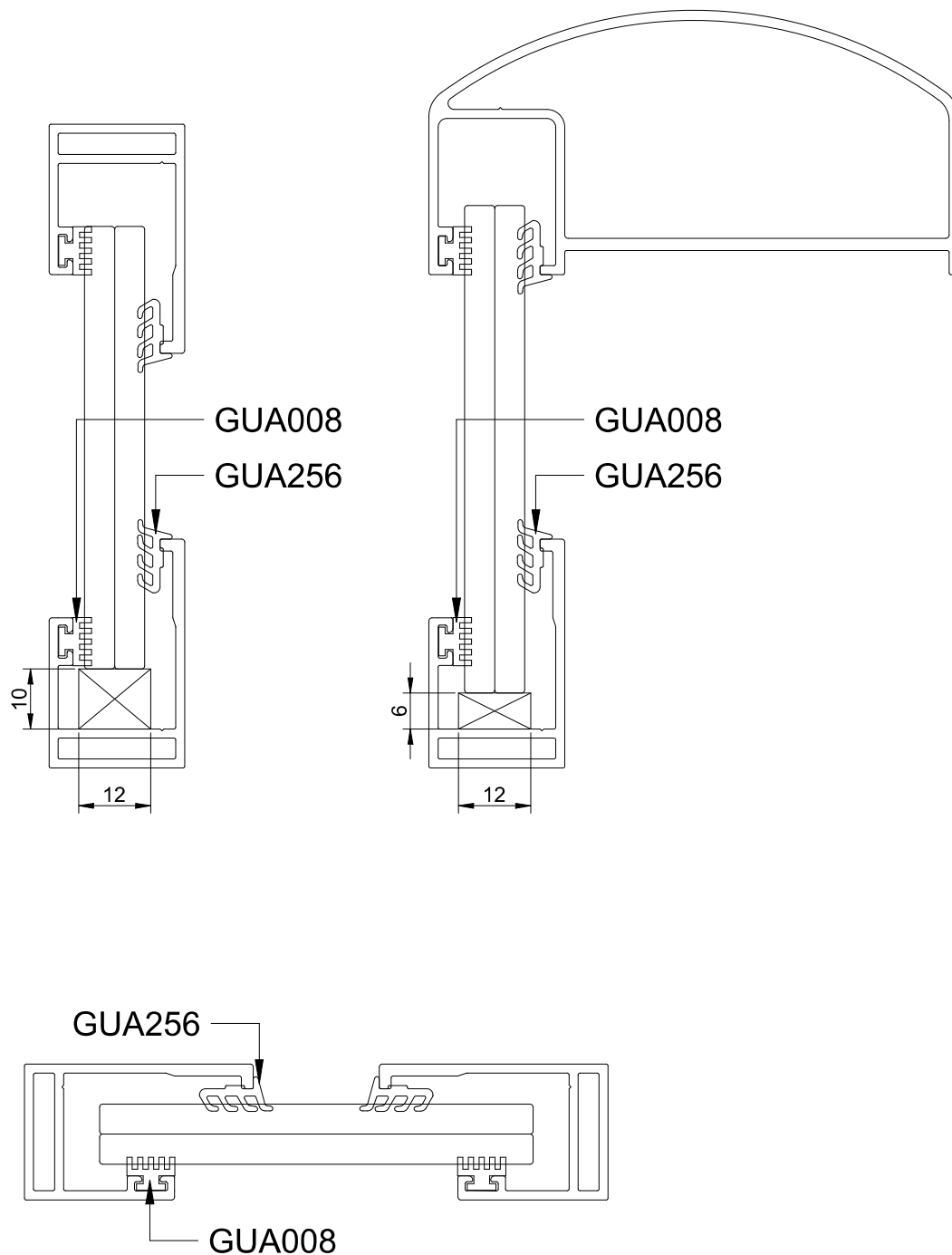


PERFIS, PROJETOS, CÓDIGOS E SISTEMAS ESTÃO SUJEITOS A ALTERAÇÃO SEM AVISO PRÉVIO.

VIDRO 8 MM - MONTAGEM FRENTE-DE-VIGA

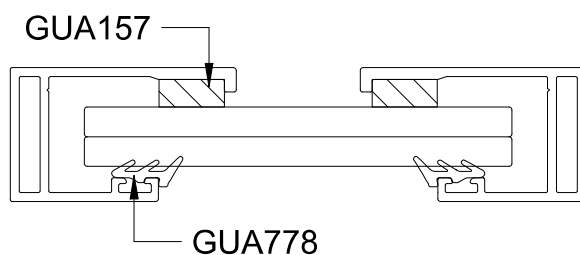
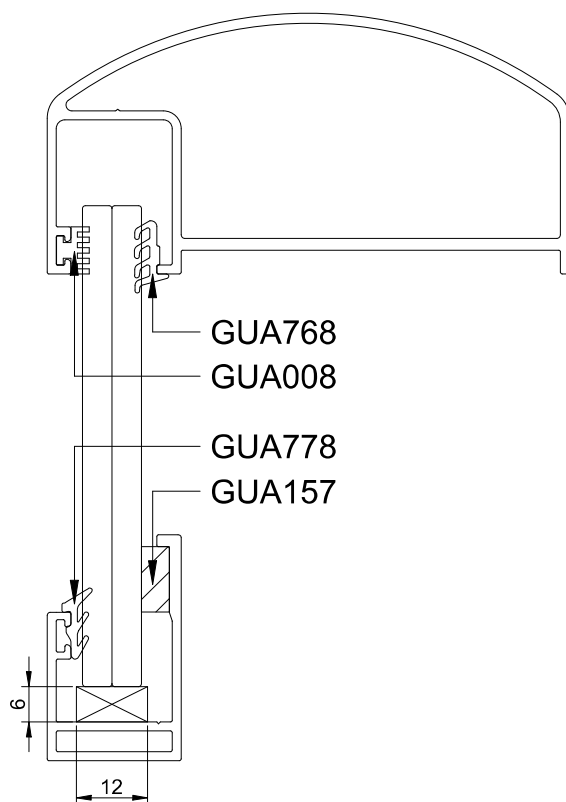


VIDRO 10 MM - MONTAGEM SOBRE PISO



PERFIS, PROJETOS, CÓDIGOS E SISTEMAS ESTÃO SUJEITOS A ALTERAÇÃO SEM AVISO PRÉVIO.

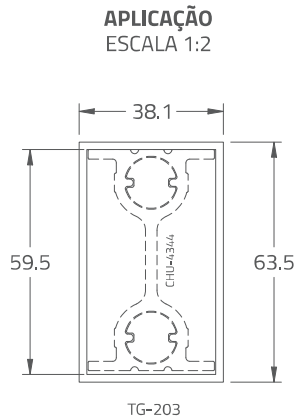
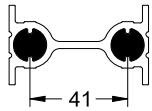
VIDRO 10 MM - MONTAGEM FRENTE-DE-VIGA



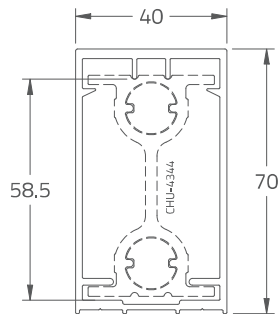
CHU-4344

Chumbador para montante CG-222

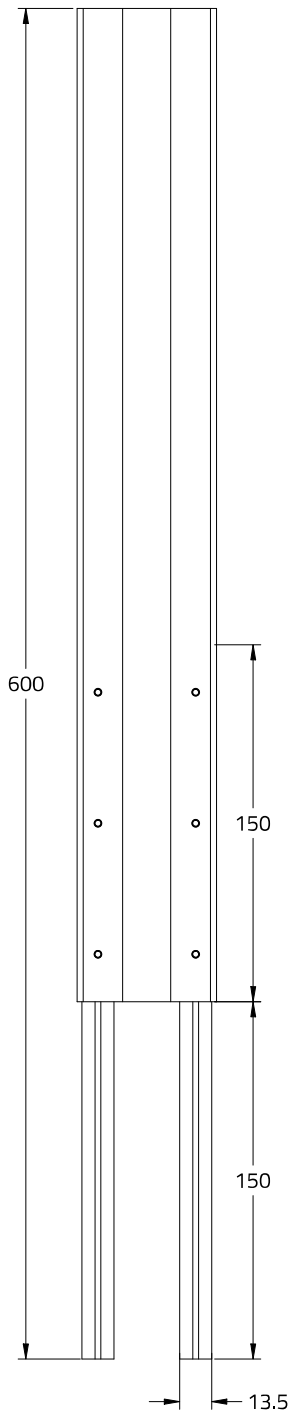
SEM ESCALA



TG-203



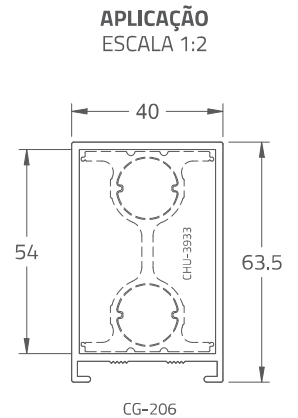
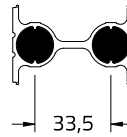
CG-222



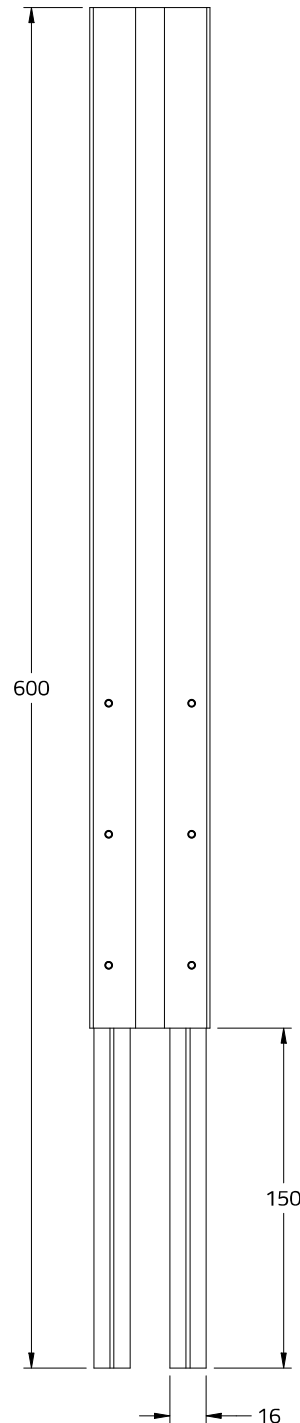
CHU-3933

Chumbador para montante CG-206

SEM ESCALA



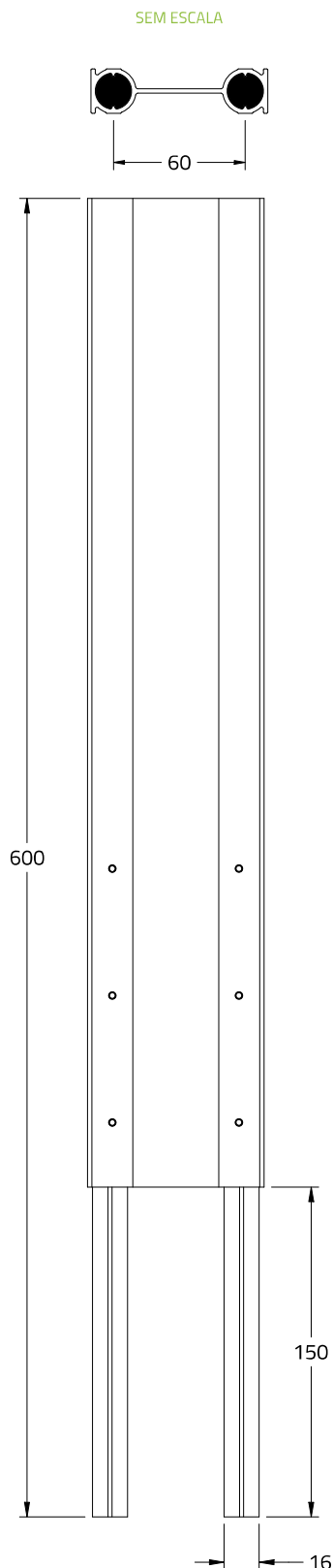
CG-206



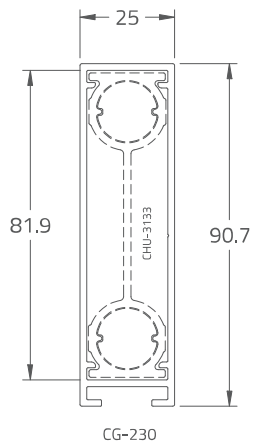
PERFIS, PROJETOS, CÓDIGOS E SISTEMAS ESTÃO SUJEITOS A ALTERAÇÃO SEM AVISO PRÉVIO.

CHU-3133

Chumbador 60 para montante CG-230

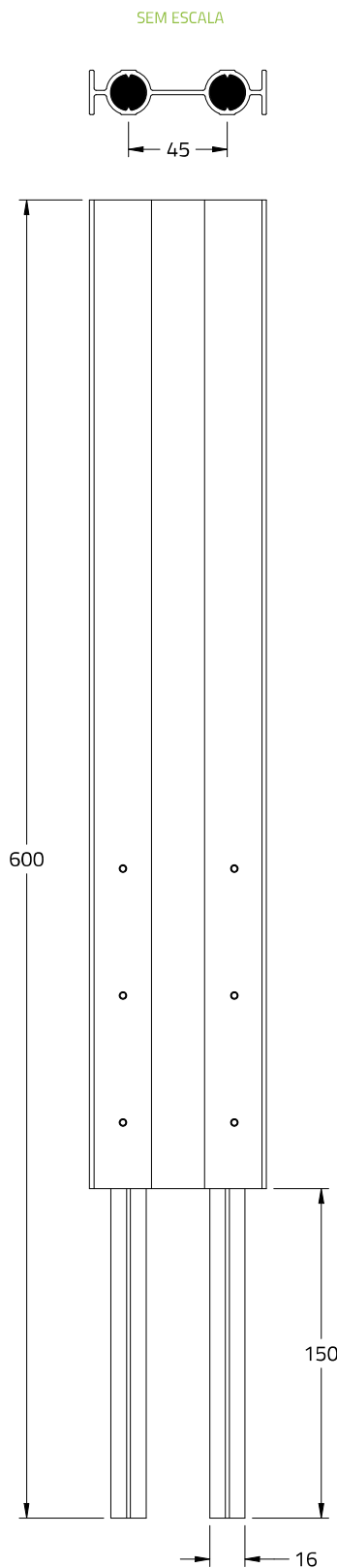


APLICAÇÃO
ESCALA 1:2

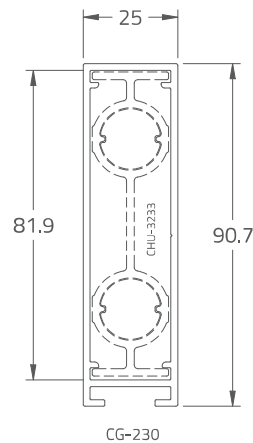


CHU-3233

Chumbador 45 para montante CG-230



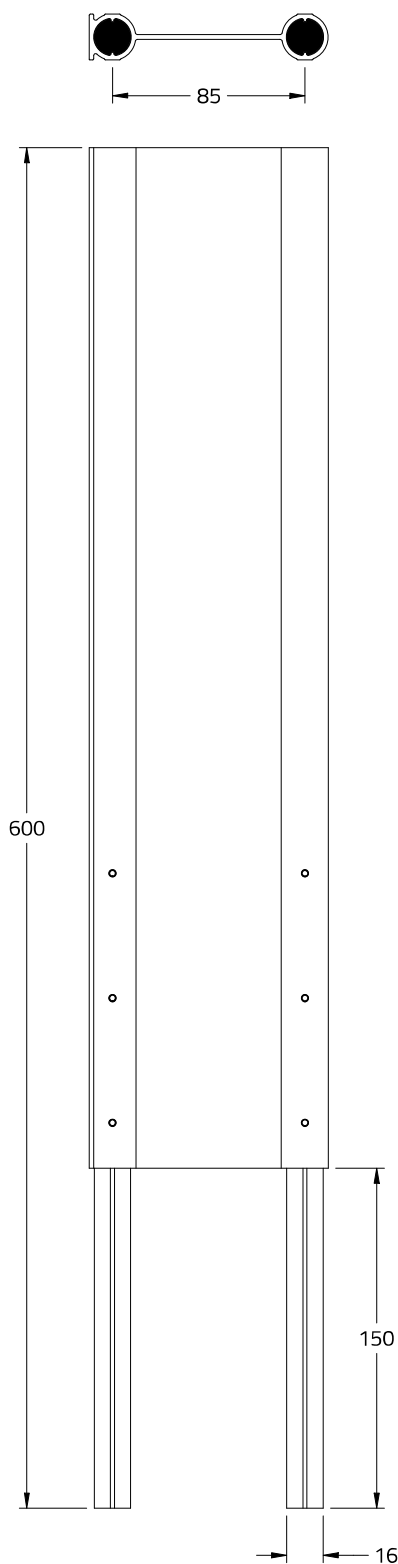
APLICAÇÃO
ESCALA 1:2



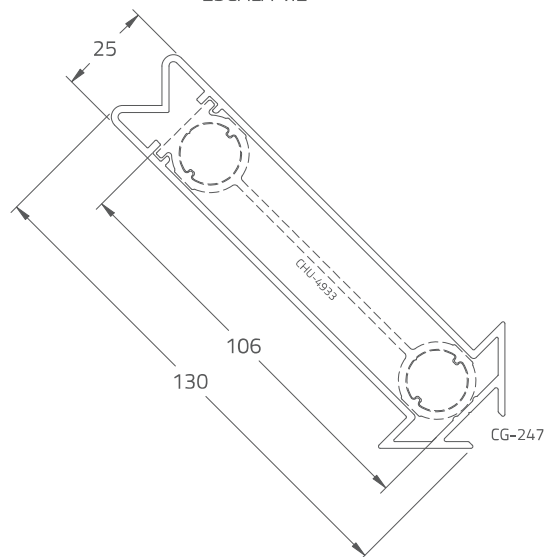
CHU-4933

Chumbador para montante CG-247

SEM ESCALA



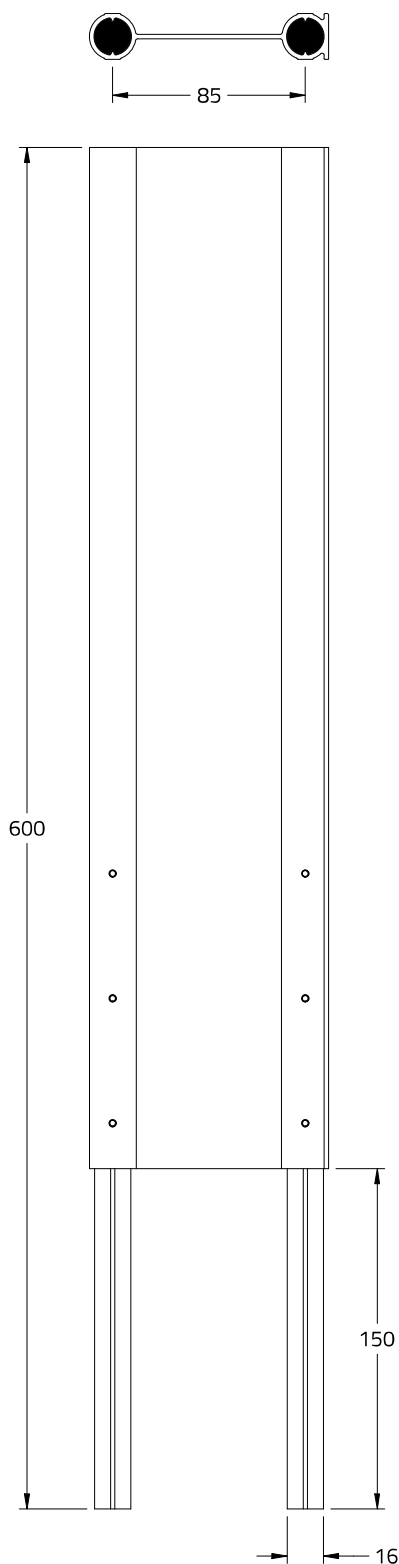
APLICAÇÃO
ESCALA 1:2



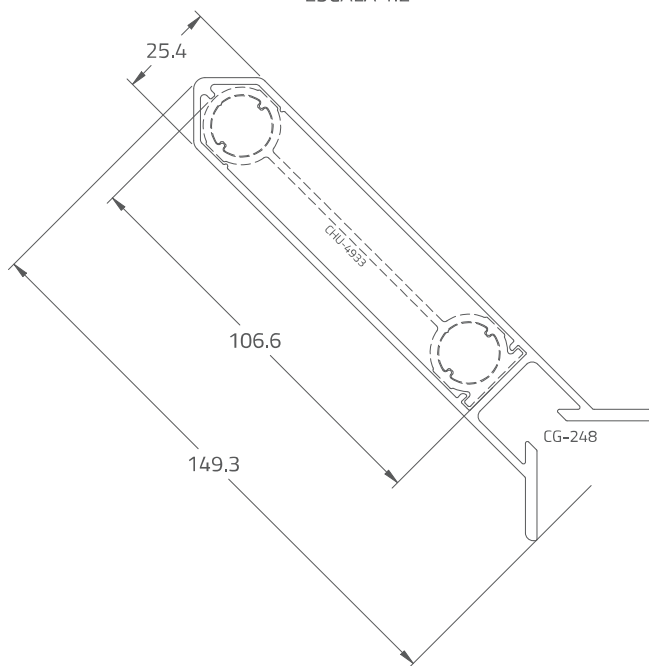
CHU-4933

Chumbador para montante CG-248

SEM ESCALA



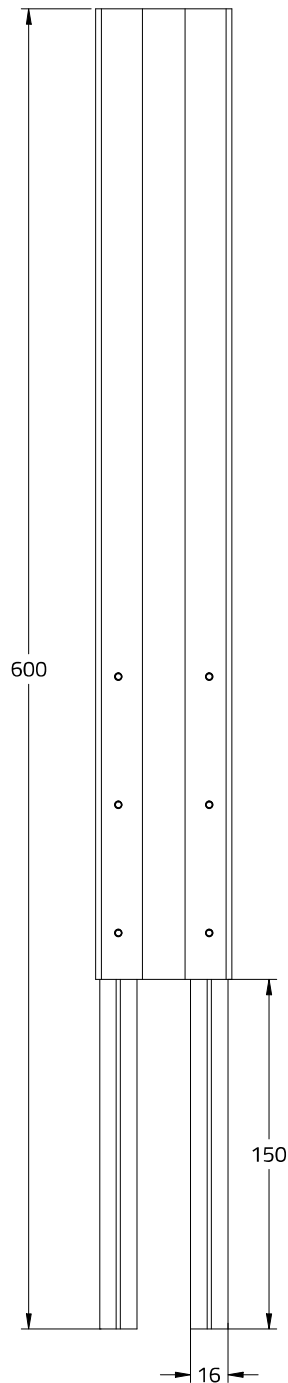
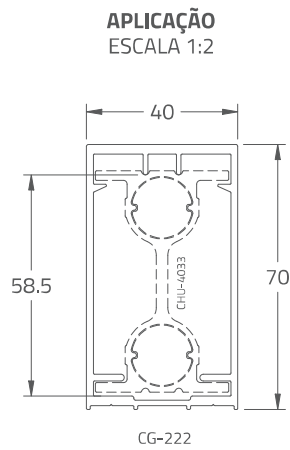
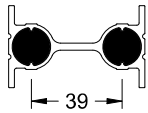
APLICAÇÃO
ESCALA 1:2



CHU-4033

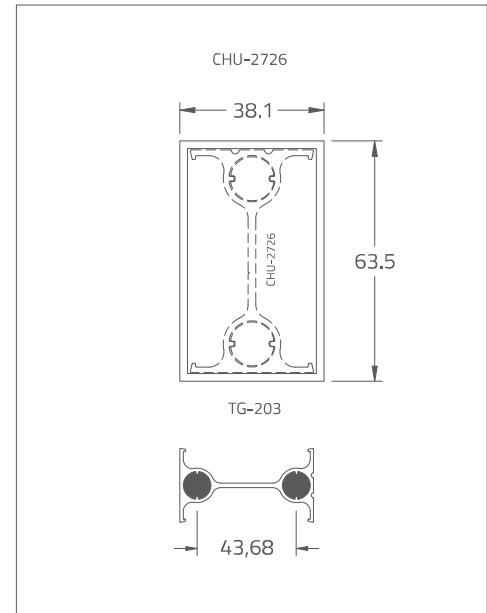
Chumbador para montante CG-222

SEM ESCALA

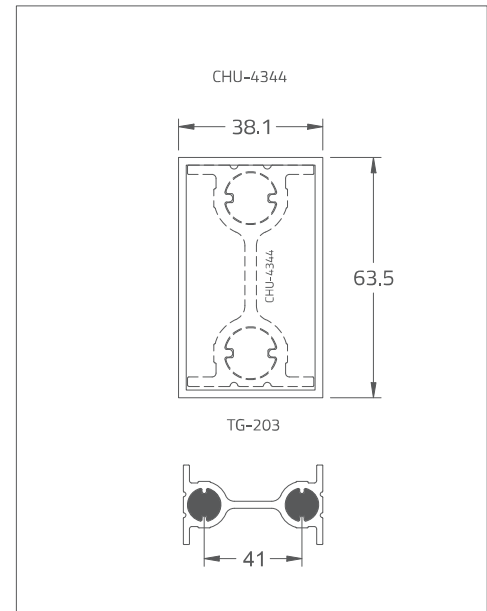


COMPARATIVO

ANTIGO



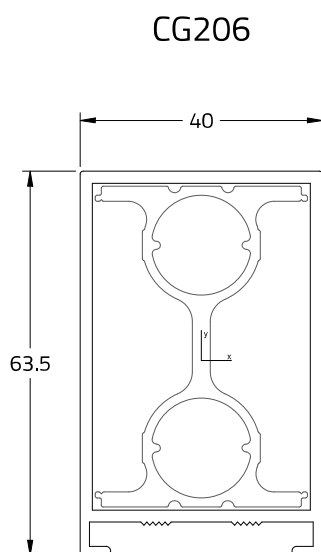
ATUAL



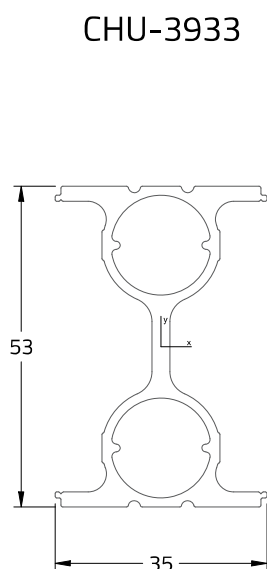
PERFIS, PROJETOS, CÓDIGOS E SISTEMAS ESTÃO SUJEITOS A ALTERAÇÃO SEM AVISO PRÉVIO.

LIMITES DAS MONTAGENS POR REGIÃO

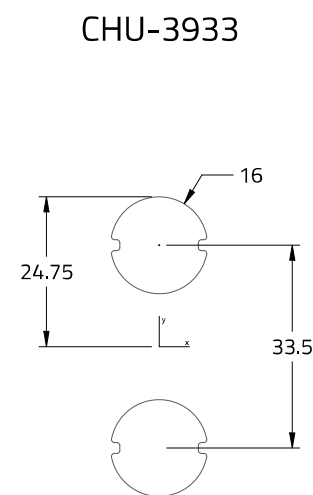
Considerado módulo de 1000 x 1100mm, visando a norma ABNT NBR 14.718/2019



Jx: 20,5825 cm⁴
Wx: 6,3937 cm³



Jx: 14,5125 cm⁴
Wx: 5,4764 cm³



Jx: 0,3215 cm⁴
Wx: 0,4019 cm³

Jx: 0,3215 cm⁴
Wx: 0,4019 cm³

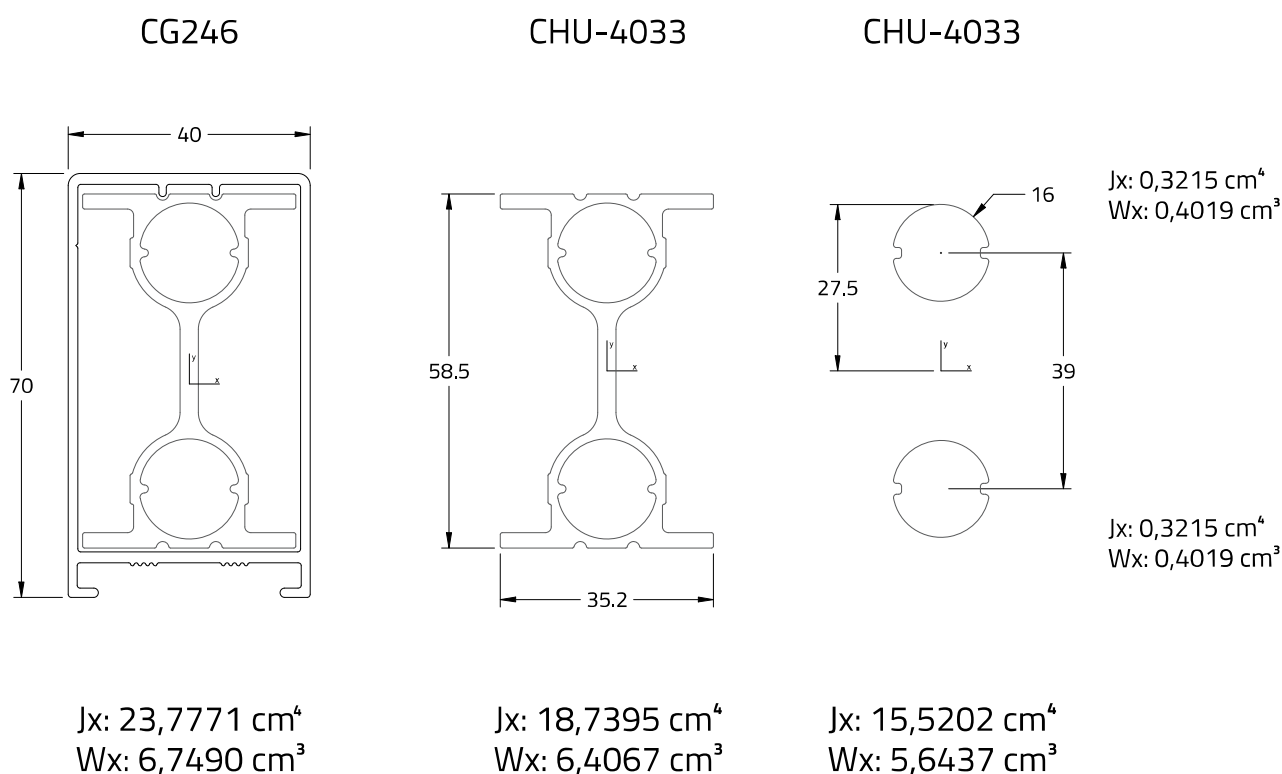
Jx: 11,6201 cm⁴
Wx: 4,6950 cm³

MONTAGEM	ALTURA	REGIÃO	COLETIVO?
1 - CG206 + CHU3933	6	V	NÃO
	15	III	
	30	III	
	60	II	
	90	II	

Cálculo não considerando envidraçamento de sacada no guarda-corpo.

LIMITES DAS MONTAGENS POR REGIÃO

Considerado módulo de 1000 x 1100mm, visando a norma ABNT NBR 14.718/2019

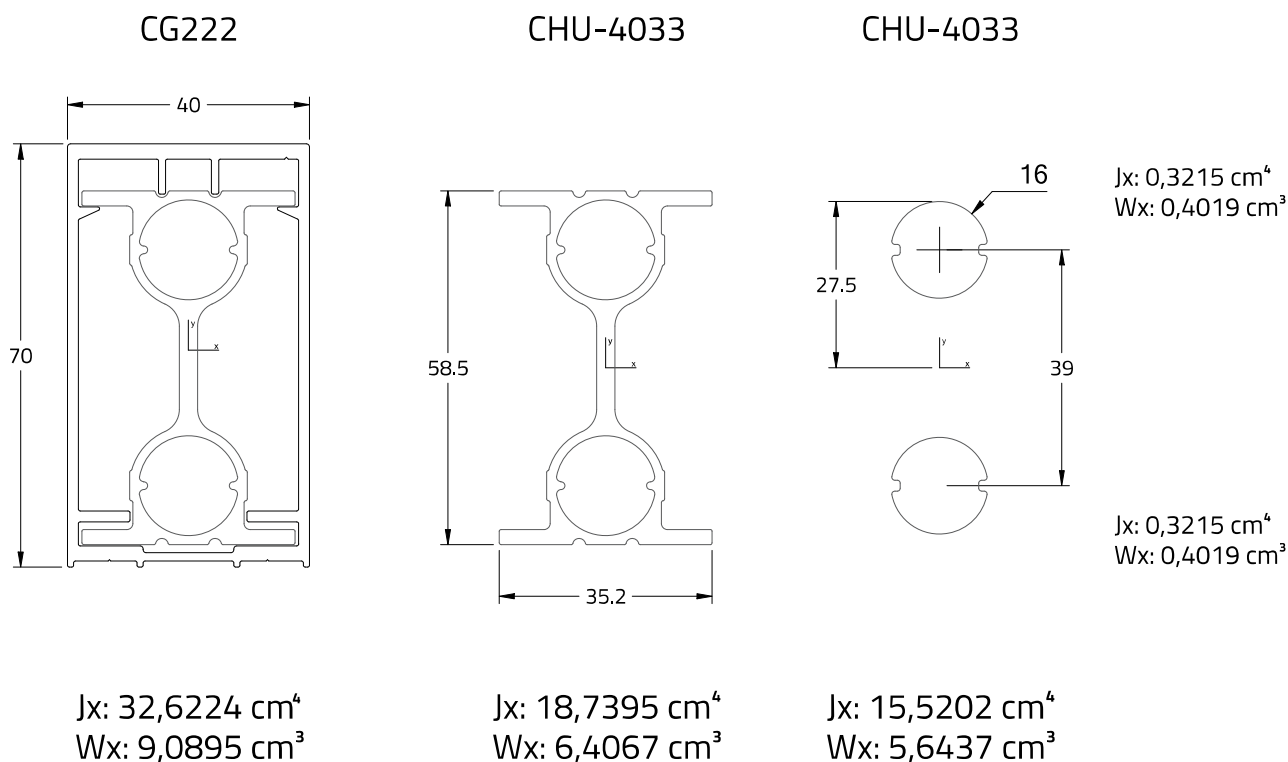


MONTAGEM	ALTURA	REGIÃO	COLETIVO?
2 - CG246 + CHU4033	6	V	NÃO
	15	III	
	30	III	
	60	II	
	90	II	

Cálculo não considerando envidraçamento de sacada no guarda-corpo.

LIMITES DAS MONTAGENS POR REGIÃO

Considerado módulo de 1000 x 1100mm, visando a norma ABNT NBR 14.718/2019

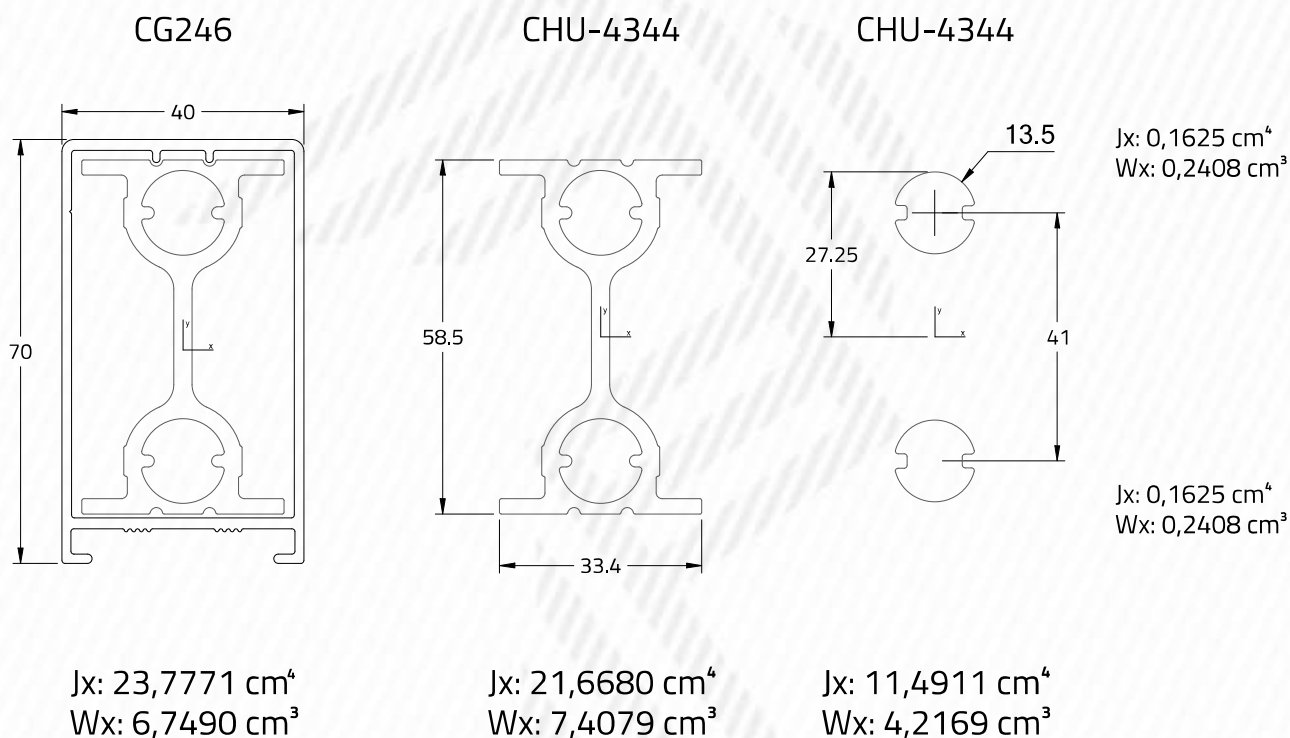


MONTAGEM	ALTURA	REGIÃO	COLETIVO?
3 - CG222 + CHU4033	6	V	NÃO
	15	IV	
	30	IV	
	60	III	
	90	II	

Cálculo não considerando envidraçamento de sacada no guarda-corpo.

LIMITES DAS MONTAGENS POR REGIÃO

Considerado módulo de 1000 x 1100mm, visando a norma ABNT NBR 14.718/2019

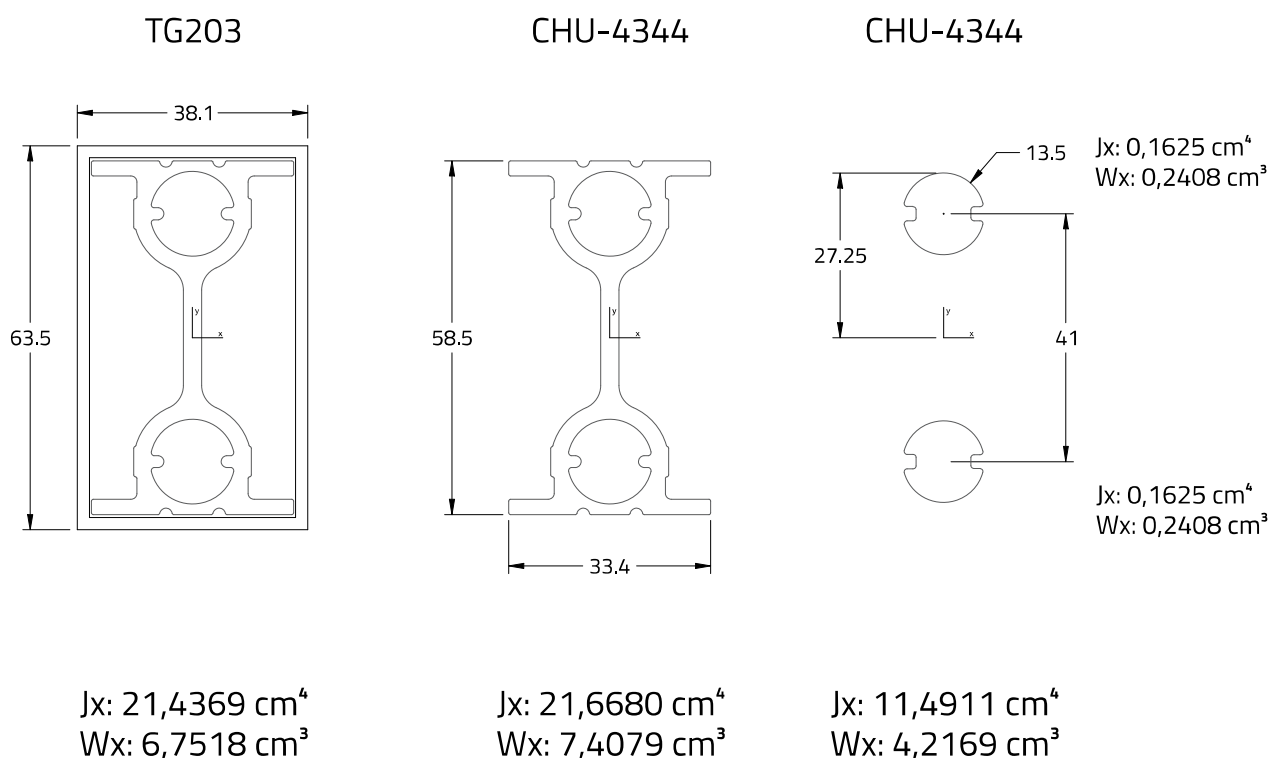


MONTAGEM	ALTURA	REGIÃO	COLETIVO?
4 - CG246 + CHU4344	6	III	NÃO
	15	II	
	30	I	
	60	I	
	90	I	

Cálculo não considerando envidraçamento de sacada no guarda-corpo.

LIMITES DAS MONTAGENS POR REGIÃO

Considerado módulo de 1000 x 1100mm, visando a norma ABNT NBR 14.718/2019

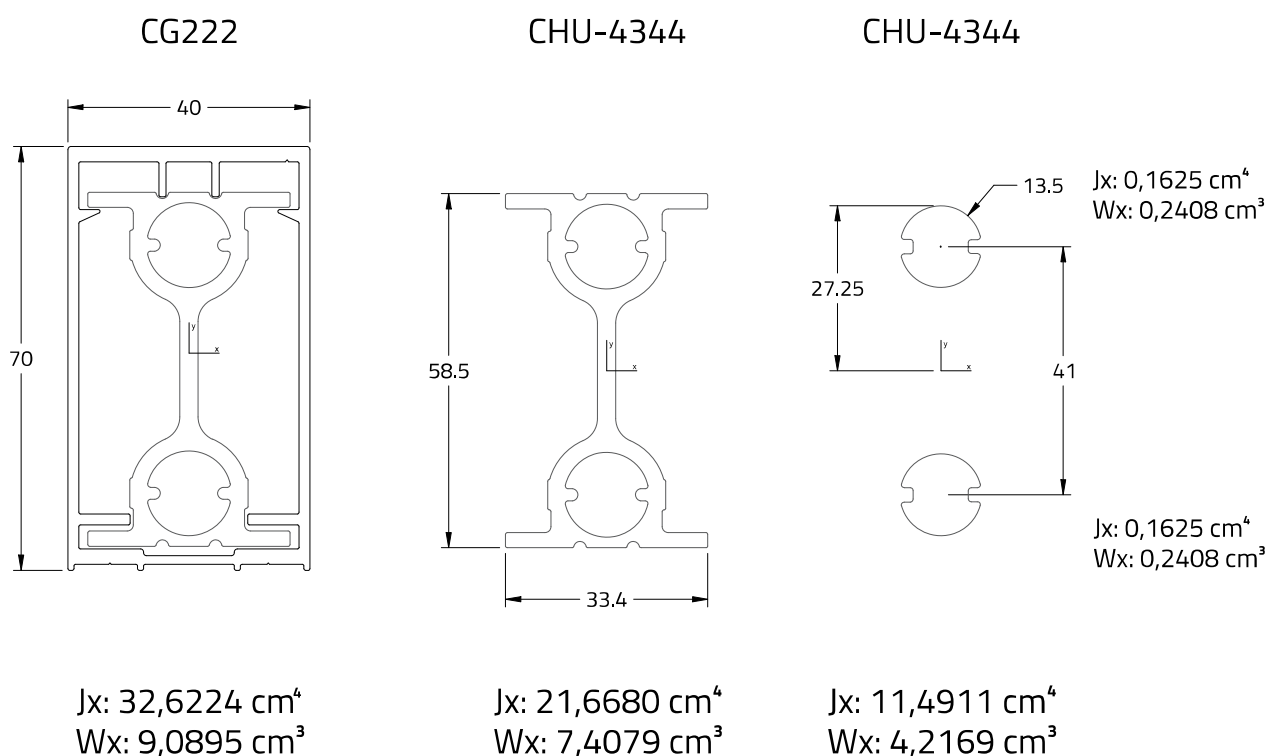


MONTAGEM	ALTURA	REGIÃO	COLETIVO?
5 - TG203 + CHU4344	6	III	NÃO
	15	II	
	30	I	
	60	I	
	90	I	

Cálculo não considerando envidraçamento de sacada no guarda-corpo.

LIMITES DAS MONTAGENS POR REGIÃO

Considerado módulo de 1000 x 1100mm, visando a norma ABNT NBR 14.718/2019



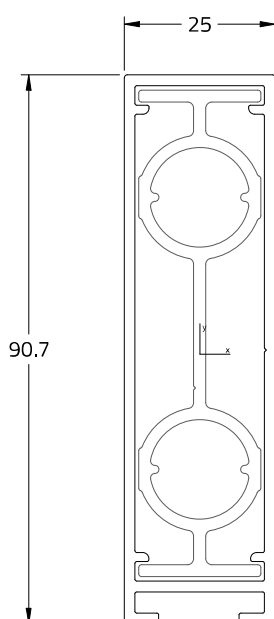
MONTAGEM	ALTURA	REGIÃO	COLETIVO?
6 - CG222 + CHU4344	6	III	NÃO
	15	II	
	30	I	
	60	I	
	90	I	

Cálculo não considerando envidraçamento de sacada no guarda-corpo.

LIMITES DAS MONTAGENS POR REGIÃO

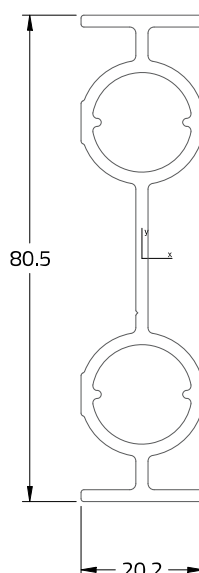
Considerado módulo de 1000 x 1100mm, visando a norma ABNT NBR 14.718/2019

CG230



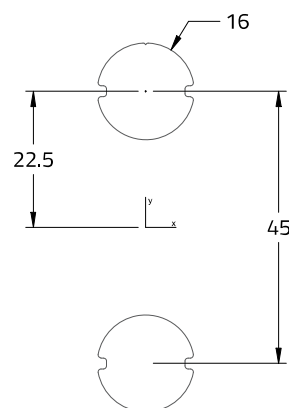
Jx: 40,4840 cm⁴
Wx: 8,743 cm³

CHU-3233



Jx: 28,8766 cm⁴
Wx: 7,174 cm³

CHU-3133



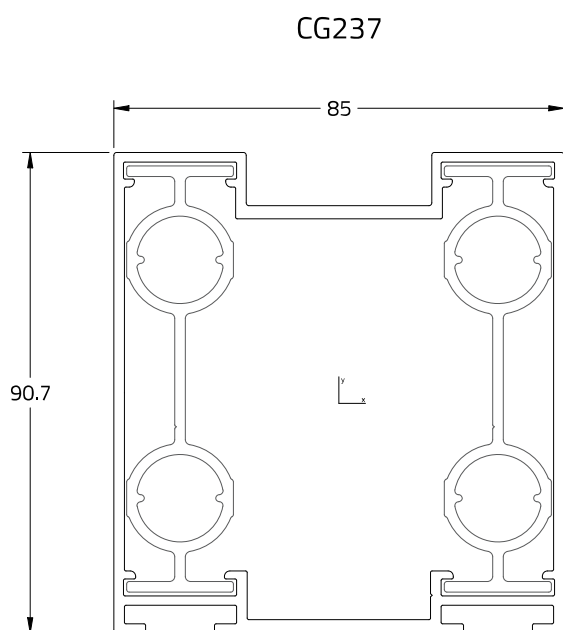
Jx: 20,4503 cm⁴
Wx: 6,705 cm³

MONTAGEM	ALTURA	REGIÃO	COLETIVO?
7 - CG230 + CHU3233	6	V	NÃO
	15	V	
	30	IV	
	60	III	
	90	III	

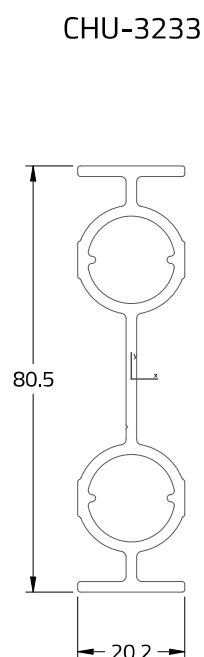
Cálculo não considerando envidraçamento de sacada no guarda-corpo.

LIMITES DAS MONTAGENS POR REGIÃO

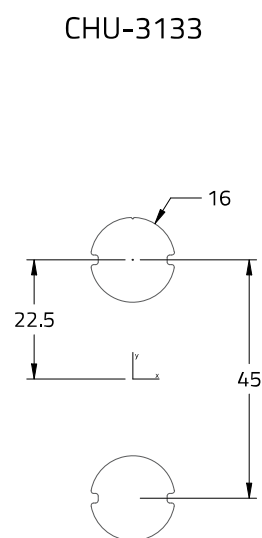
Considerado módulo de 1000 x 1100mm, visando a norma ABNT NBR 14.718/2019



Jx: 95,9856 cm⁴
Wx: 20,284 cm³



Jx: 28,8766 cm⁴
Wx: 7,174 cm³




Jx: 20,4503 cm⁴
Wx: 6,705 cm³

MONTAGEM	ALTURA	REGIÃO	COLETIVO?
8 - CG237 + CHU3233	6	V	ATÉ 2500 PESSOAS
	15	V	
	30	V	
	60	V	
	90	V	

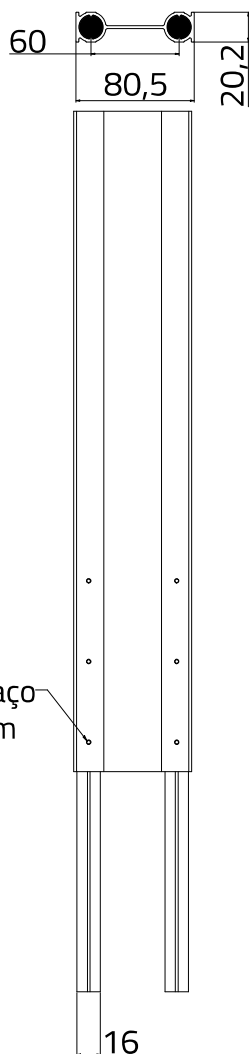
Cálculo não considerando envidraçamento de sacada no guarda-corpo.

ATENÇÃO

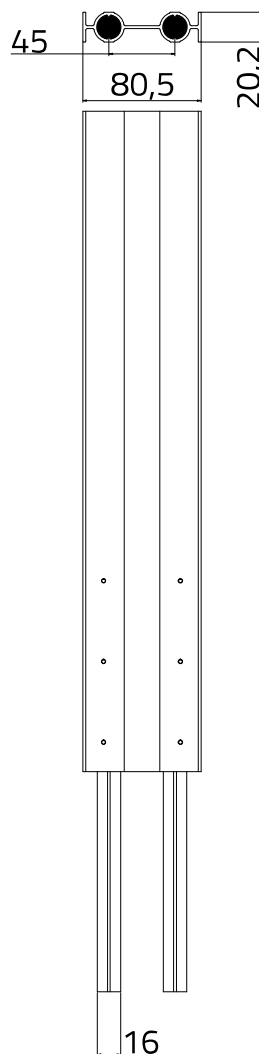
 **IMPORTANTE:** Para definição do modelo do chumbador, utilizar a norma NBR 14.718/2019, onde se informa qual a carga deve ser aplicada no guarda-corpo de acordo com a altura do prédio. Para a definição do chumbador a ser usado, utilize também as medidas de projeto como, largura entre montantes e altura do piso até a parte superior do corrimão.

Observação: Uso de envidraçamento de sacada, usar a norma NBR 16.259/2014.

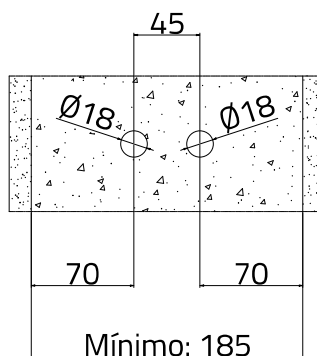
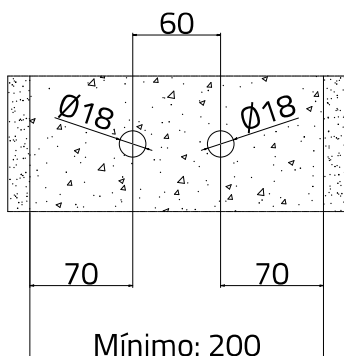
CHU-3133



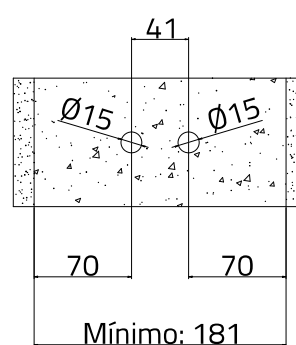
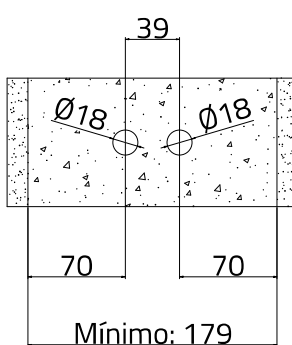
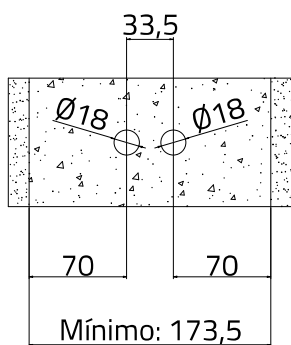
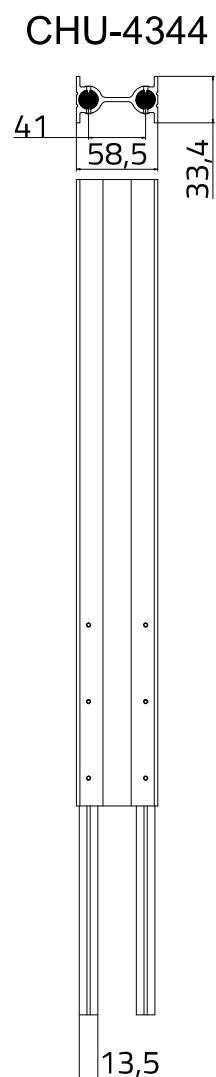
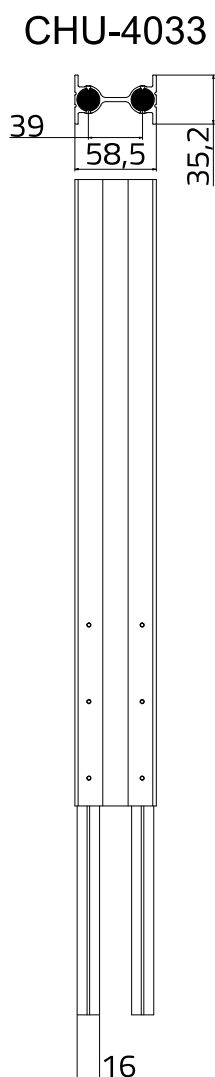
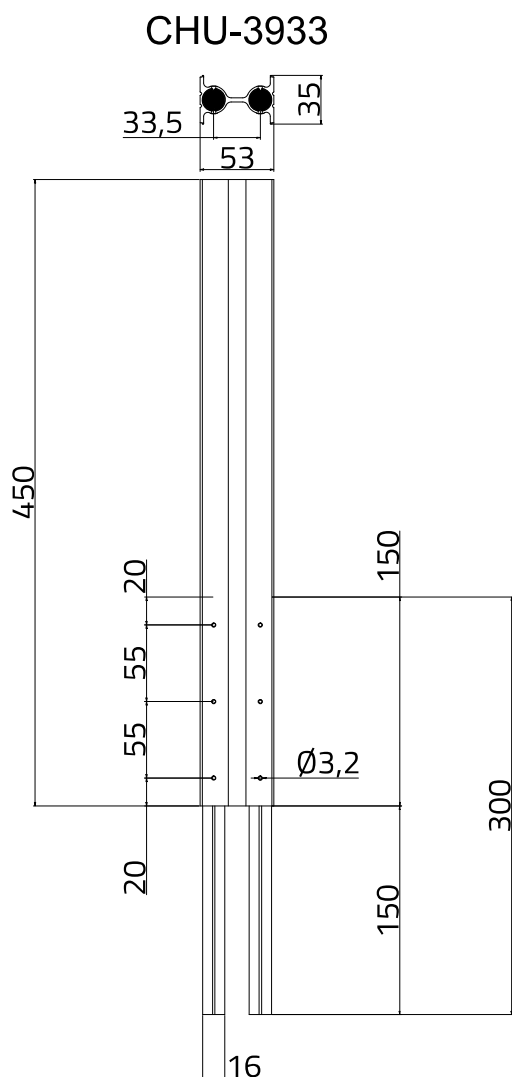
CHU-3233



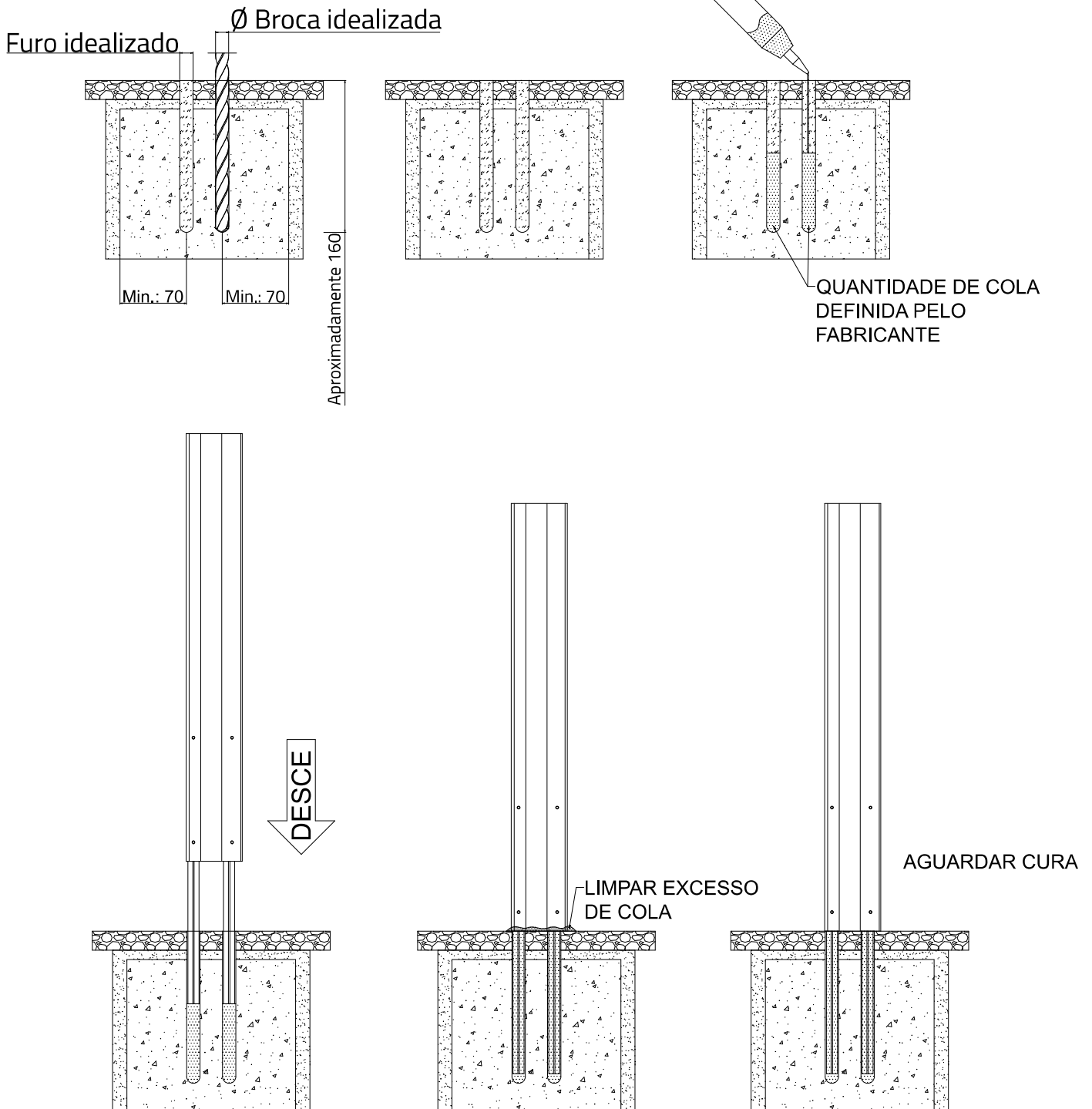
Pino elástico aço
inox 3x20mm



PERFIS, PROJETOS, CÓDIGOS E SISTEMAS ESTÃO SUJEITOS A ALTERAÇÃO SEM AVISO PRÉVIO.



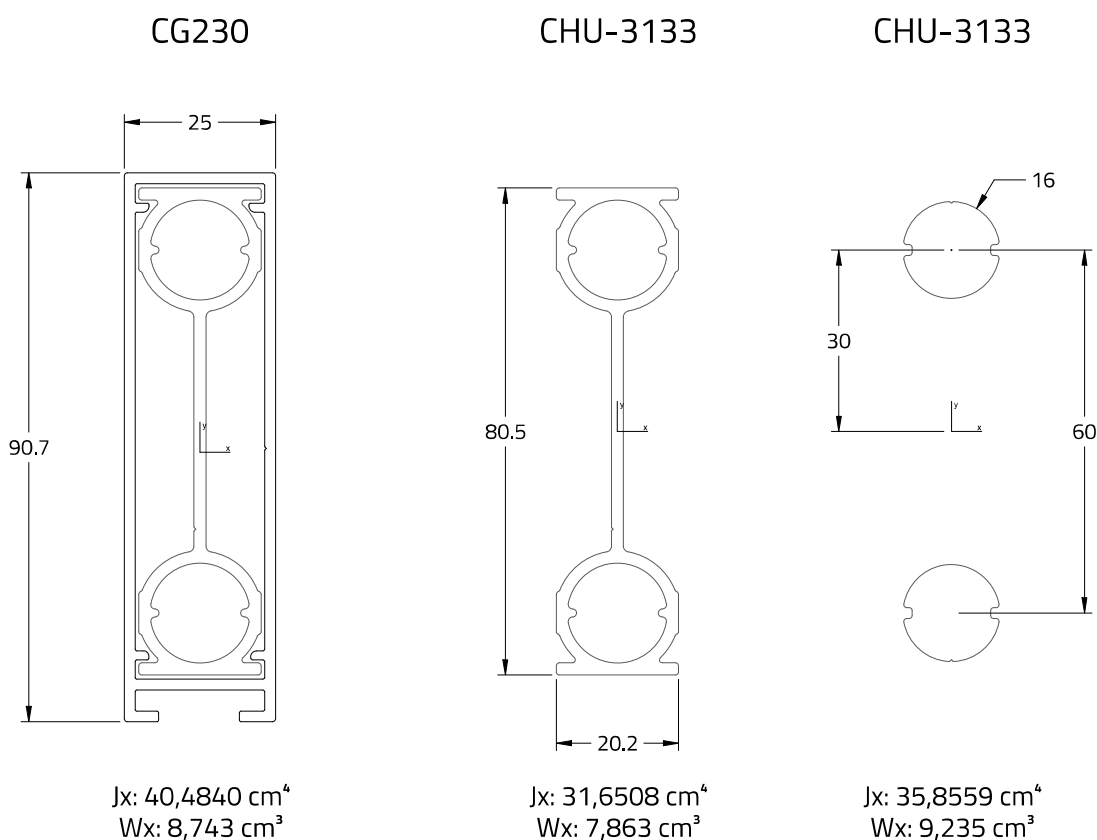
PERFIS, PROJETOS, CÓDIGOS E SISTEMAS ESTÃO SUJEITOS A ALTERAÇÃO SEM AVISO PRÉVIO.



PERFIS, PROJETOS E SISTEMAS ESTÃO SUJEITOS A ALTERAÇÃO SEM AVISO PRÉVIO.

LIMITES DAS MONTAGENS POR REGIÃO

Considerado módulo de 1000 x 1100mm, visando a norma ABNT NBR 14.718/2019

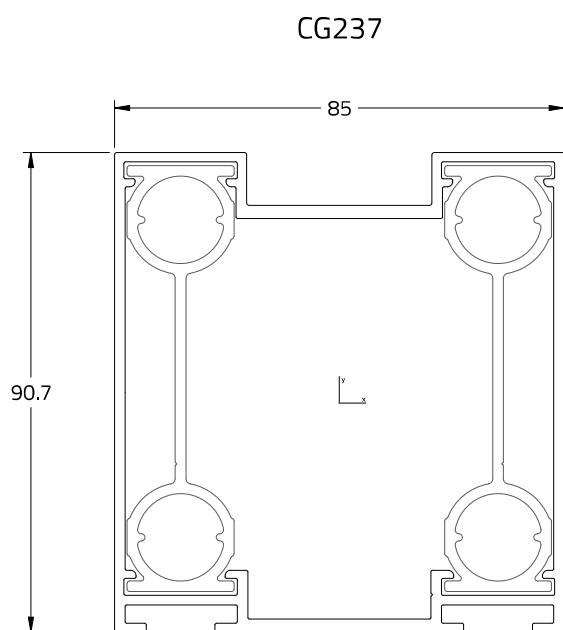


MONTAGEM	ALTURA	REGIÃO	COLETIVO?
9 - CG230 + CHU3133	6	V	NÃO
	15	V	
	30	V	
	60	V	
	90	IV	

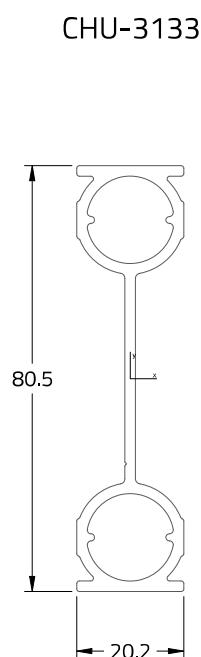
Cálculo não considerando envidraçamento de sacada no guarda-corpo.

LIMITES DAS MONTAGENS POR REGIÃO

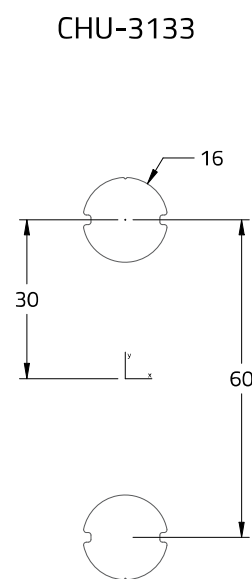
Considerado módulo de 1000 x 1100mm, visando a norma ABNT NBR 14.718/2019



Jx: 95,9856 cm⁴
Wx: 20,284 cm³



Jx: 31,6508 cm⁴
Wx: 7,863 cm³



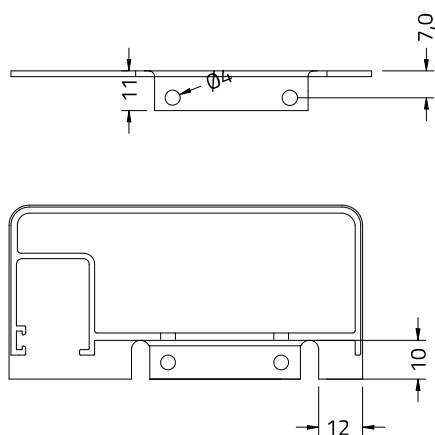
Jx: 35,8559 cm⁴
Wx: 9,235 cm³

MONTAGEM	ALTURA	REGIÃO	COLETIVO?
10 - CG237 + CHU3133	6	V	SIM
	15	V	
	30	V	
	60	V	
	90	V	

Cálculo não considerando envidraçamento de sacada no guarda-corpo.

TAM-223

Tampa CG-223

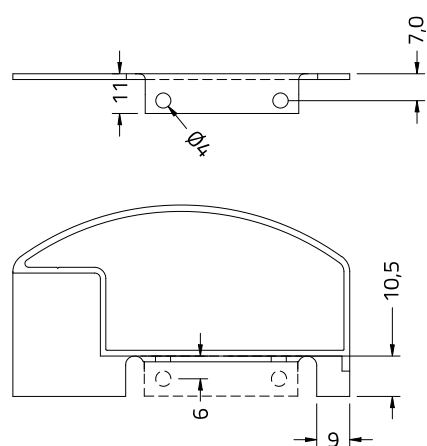


ACABAMENTO: FOSCO; PRETO; BRANCO

TAM-212

Tampa CG-212

ESCALA 1:2

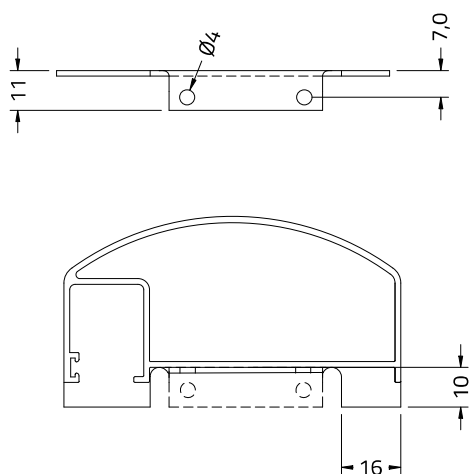


ACABAMENTO: FOSCO; PRETO; BRANCO

TAM-202

Tampa CG-202

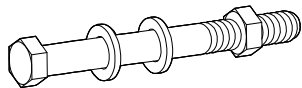
ESCALA 1:2



ACABAMENTO: FOSCO; PRETO; BRANCO

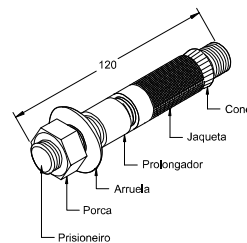
PAR-724

Parafuso Sextavado Rosca Parcial
3/8" x 3.1/2" - 2 Arruelas e 1 Porca



CHU-120

Chumbador Expansivo
3/8" x 120 mm



PAR-693PH

Parafuso Cabeça Panela
Autoatarraxante 4.2 x 25 mm Aço Inox



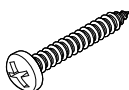
PAR-014PH

Parafuso Cabeça Panela
Autoatarraxante 4.2 x 19 mm Aço Inox



PAR-4825PH

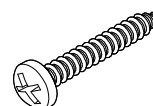
Parafuso Cabeça Panela
Autoatarraxante 4.8 x 25 mm Aço Inox



PAR-4832PH

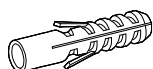
Parafuso Cabeça Panela
Autoatarraxante 4.8 x 32 mm Aço Inox

Parafuso 4.8 x 32 mm



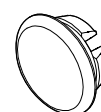
BUC-755

Bucha de fixação em Nylon para
Parafuso 4.2 x 25 mm



NYL-042

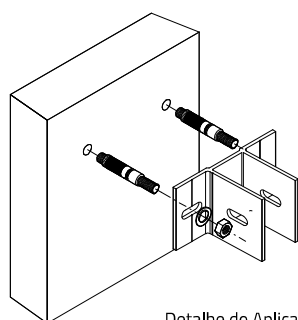
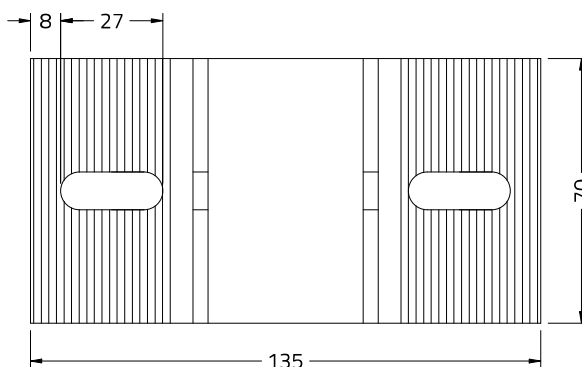
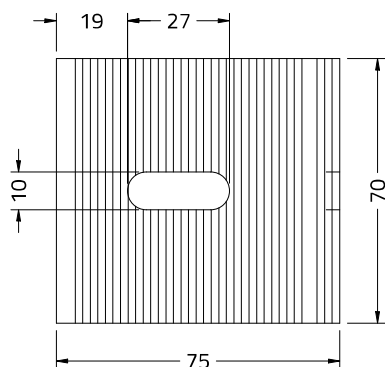
Tampa Furo 3/8"



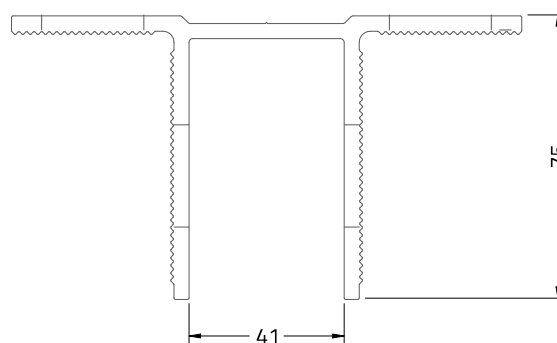
ANC-429

Ancoragem

ESCALA 1:2

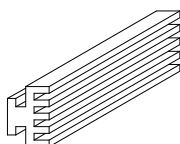


Detalhe de Aplicação
Sem Escala



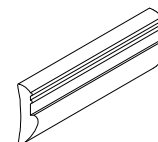
GUA-008

Guarnição EPDM - Vedação Externa
Dureza: +/- 65 Shore A



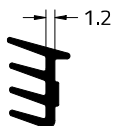
GUA-038

Guarnição EPDM - Vedação Interna
Tipo Cunha
Dureza: +/- 65 Shore A



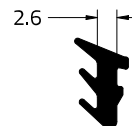
GUA-256

Guarnição Interna Cunha - EPDM
Dureza: +/- 65 Shore A



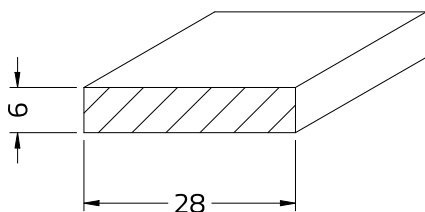
GUA-768

Guarnição de Vidro 6 a 8mm
Dureza: +/- 65 Shore A



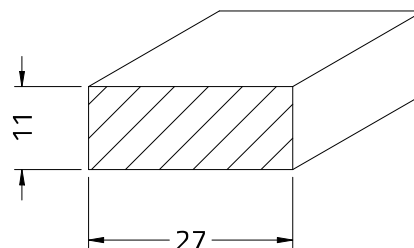
GUA-2806

Espuma Polietileno Expandido
Células Fechadas - 28 X 6 MM



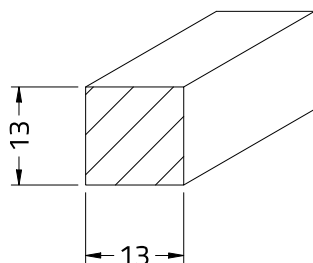
ESP-2711

Espuma Polietileno Expandido
Células Fechadas - 27 X 11 MM



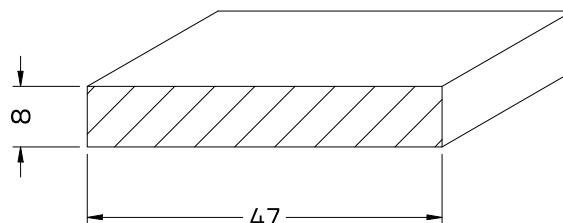
ESP-1313

Espuma Polietileno Expandido
Células Fechadas - 13 X 13 MM



ESP-4708

Espuma Polietileno Expandido
Células Fechadas - 47 X 8 MM



SSG-4000C

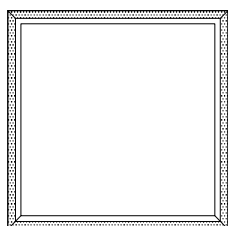
Silicone Estrutural (Cartucho)

Acabamento: Preto e Branco

Material: Silicone

Unidade: Cartucho

(Conforme norma ASTM C1184)

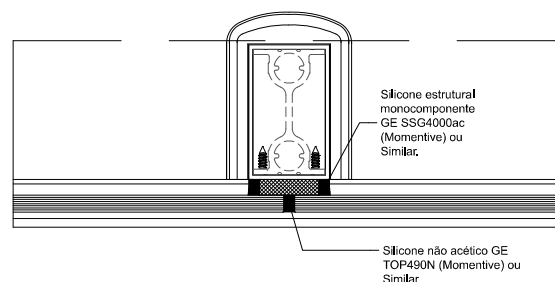


UN. MEDIDA	VOLUME	CORES
Tubo	300 ml	Branco
Tubo	300 ml	Preto

SILICONE

ATENÇÃO: O DIMENSIONAMENTO DA JUNTA ESTRUTURAL É DE RESPONSABILIDADE DO FABRICANTE DO SELANTE

UTILIZAÇÃO: DEVE SER APLICADO CONFORME NORMA NBR-15737



Aplicação de Montagem
Sem escala

SSG-4000S

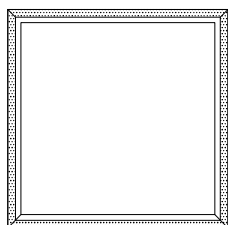
Silicone Estrutural (Sachê)

Acabamento: Preto e Branco

Material: Silicone

Unidade: Sachê

(Conforme norma ASTM C1184)

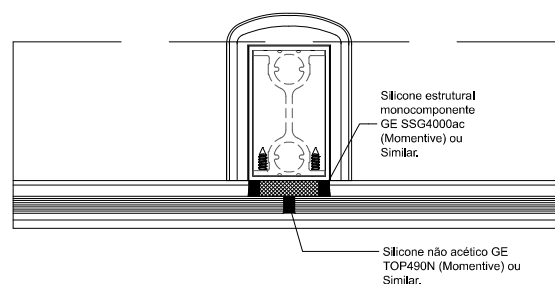


UN. MEDIDA	VOLUME	CORES
Sachê	591 ml	Branco
Sachê	591 ml	Preto

SILICONE

ATENÇÃO: O DIMENSIONAMENTO DA JUNTA ESTRUTURAL É DE RESPONSABILIDADE DO FABRICANTE DO SELANTE

UTILIZAÇÃO: DEVE SER APLICADO CONFORME NORMA NBR-15737

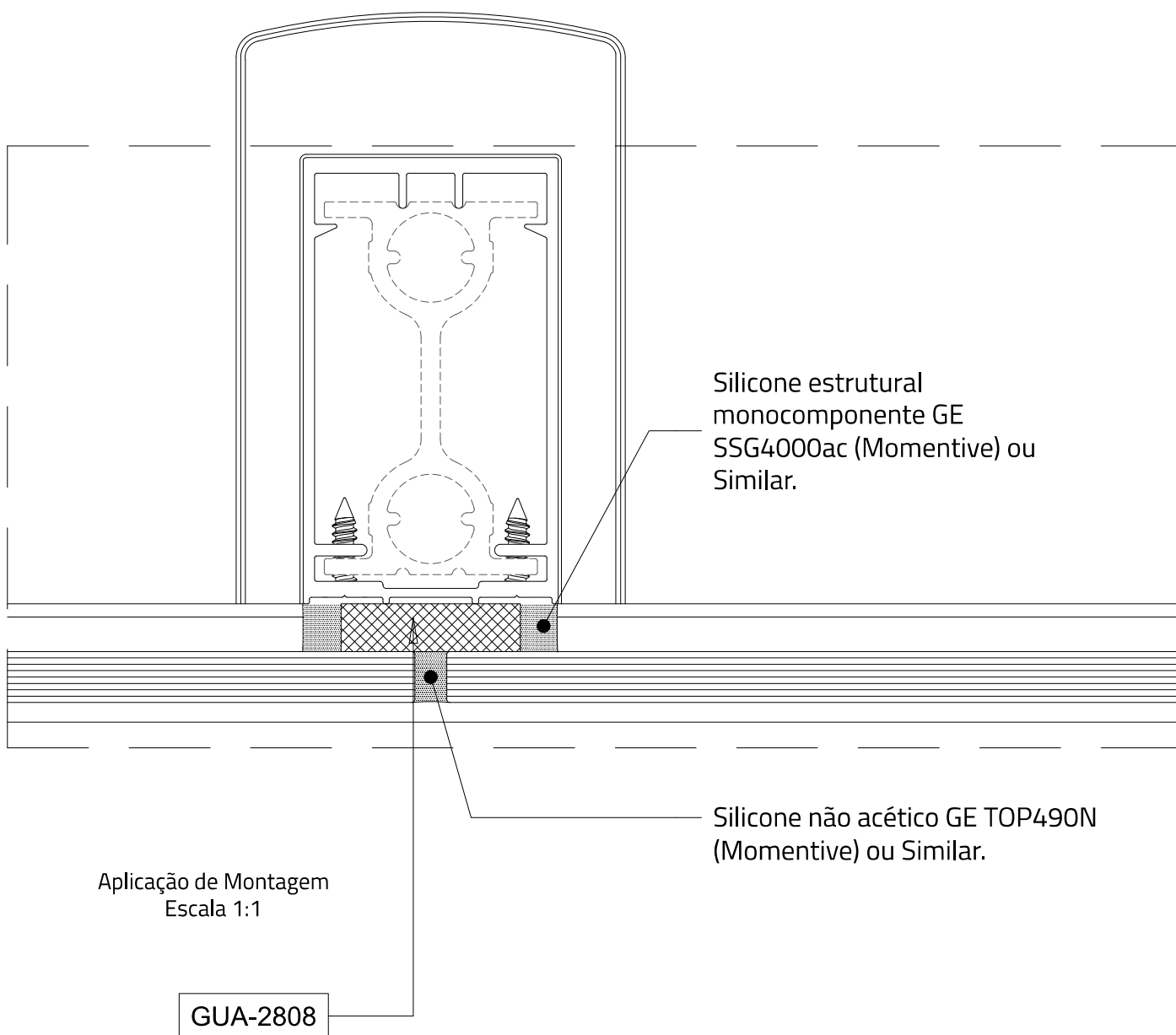


Aplicação de Montagem
Sem escala

PERFIS, PROJETOS, CÓDIGOS E SISTEMAS ESTÃO SUJEITOS A ALTERAÇÃO SEM AVISO PRÉVIO.

ORIENTAÇÃO PARA APLICAÇÃO DE SILICONE E ESPUMA

MONTANTE	CHUMBADOR
CG222	CHU-4344
CG222	CHU-3933
CG222	CHU-4033



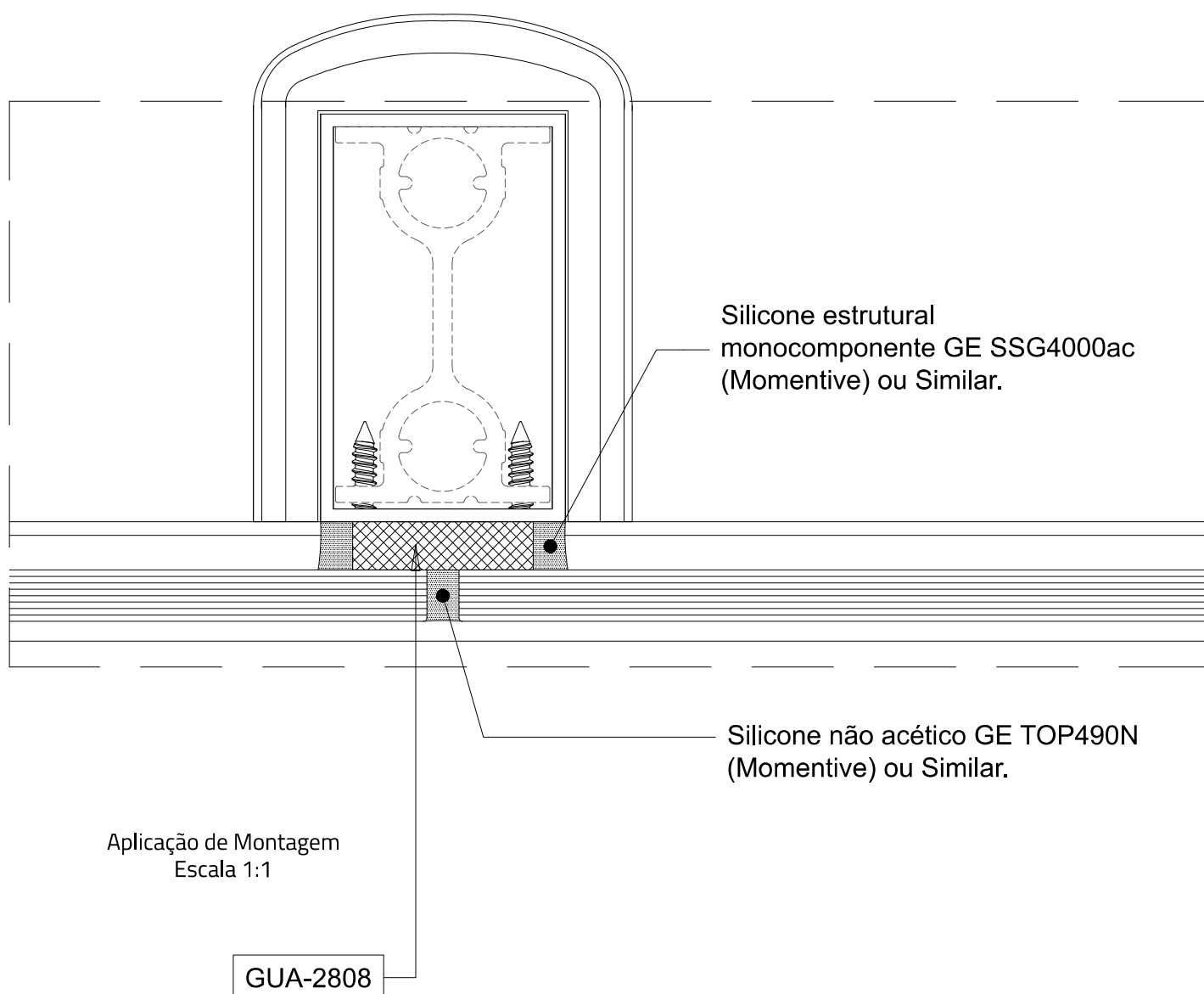
ORIENTAÇÃO PARA APLICAÇÃO DE SILICONE E ESPUMA

MONTANTE

TG203

CHUMBADOR

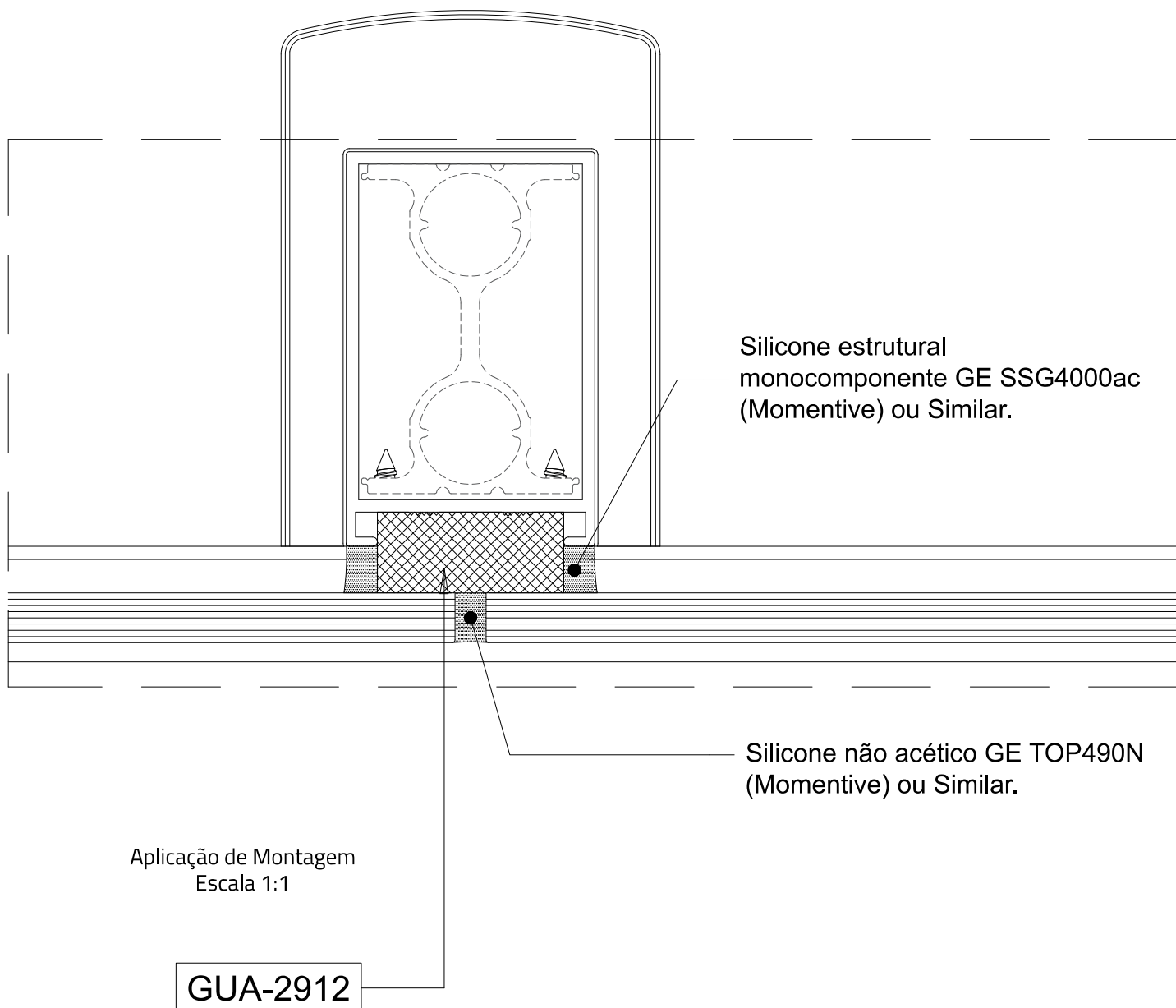
CHU-4344



PERFIS, PROJETOS, CÓDIGOS E SISTEMAS ESTÃO SUJEITOS A ALTERAÇÃO SEM AVISO PRÉVIO.

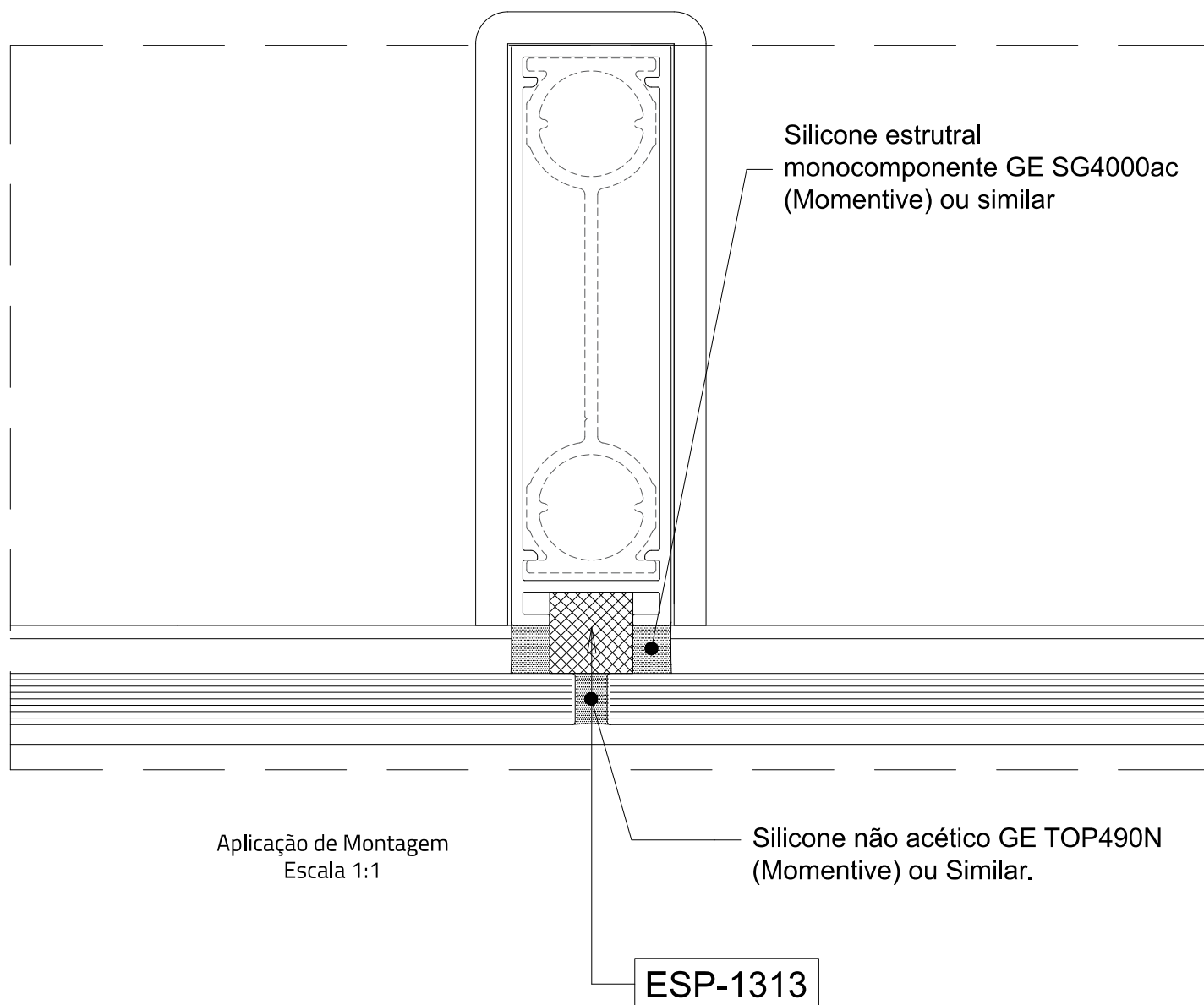
ORIENTAÇÃO PARA APLICAÇÃO DE SILICONE E ESPUMA

MONTANTE CG206	CHUMBADOR CHU-3933
-------------------	-----------------------



ORIENTAÇÃO PARA APLICAÇÃO DE SILICONE E ESPUMA

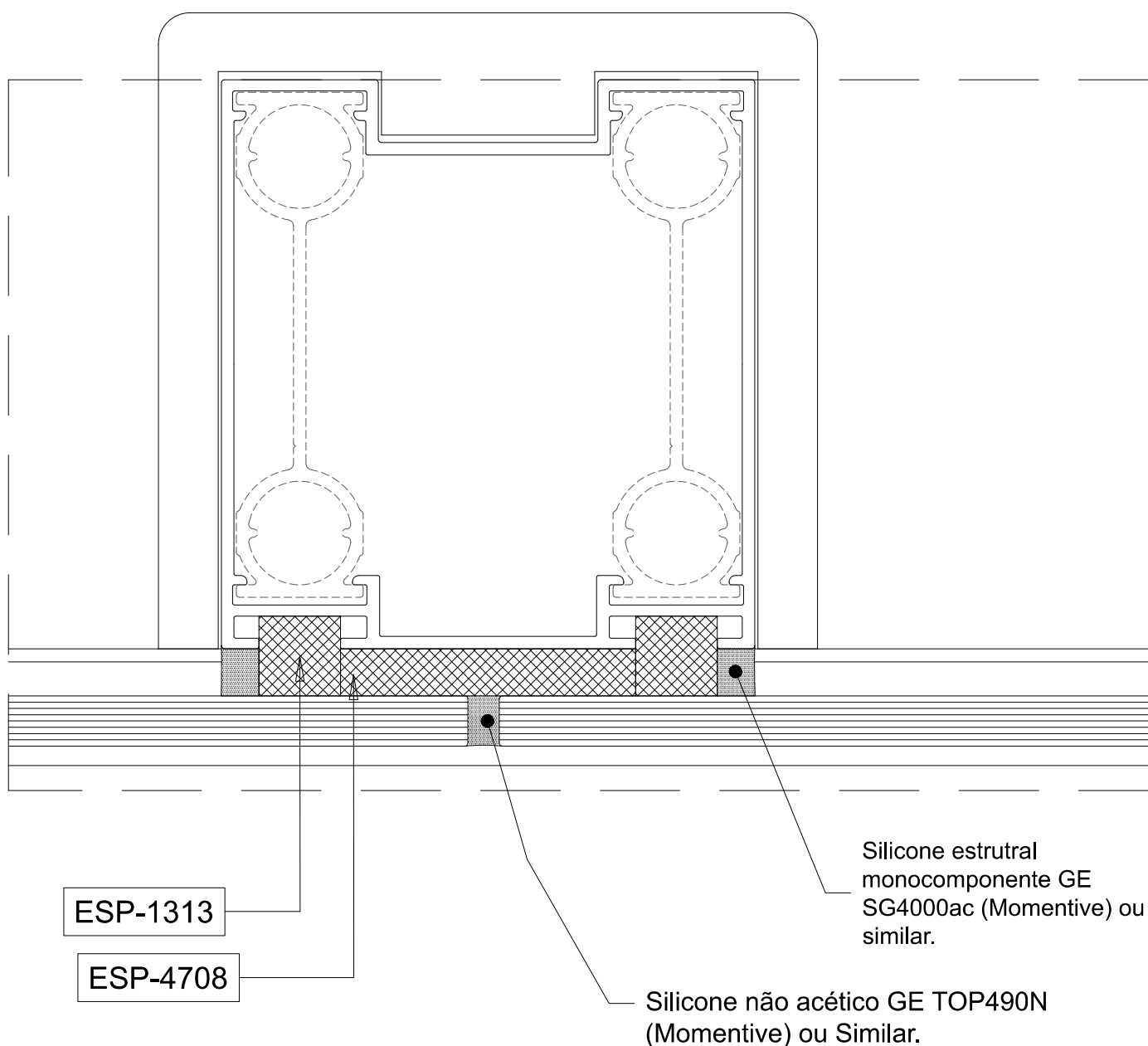
MONTANTE	CHUMBADOR
CG230	CHU-3133
CG230	CHU-3233



PERFIS, PROJETOS, CÓDIGOS E SISTEMAS ESTÃO SUJEITOS A ALTERAÇÃO SEM AVISO PRÉVIO.

ORIENTAÇÃO PARA APLICAÇÃO DE SILICONE E ESPUMA

MONTANTE	CHUMBADOR
CG237	CHU-3133
CG237	CHU-3233

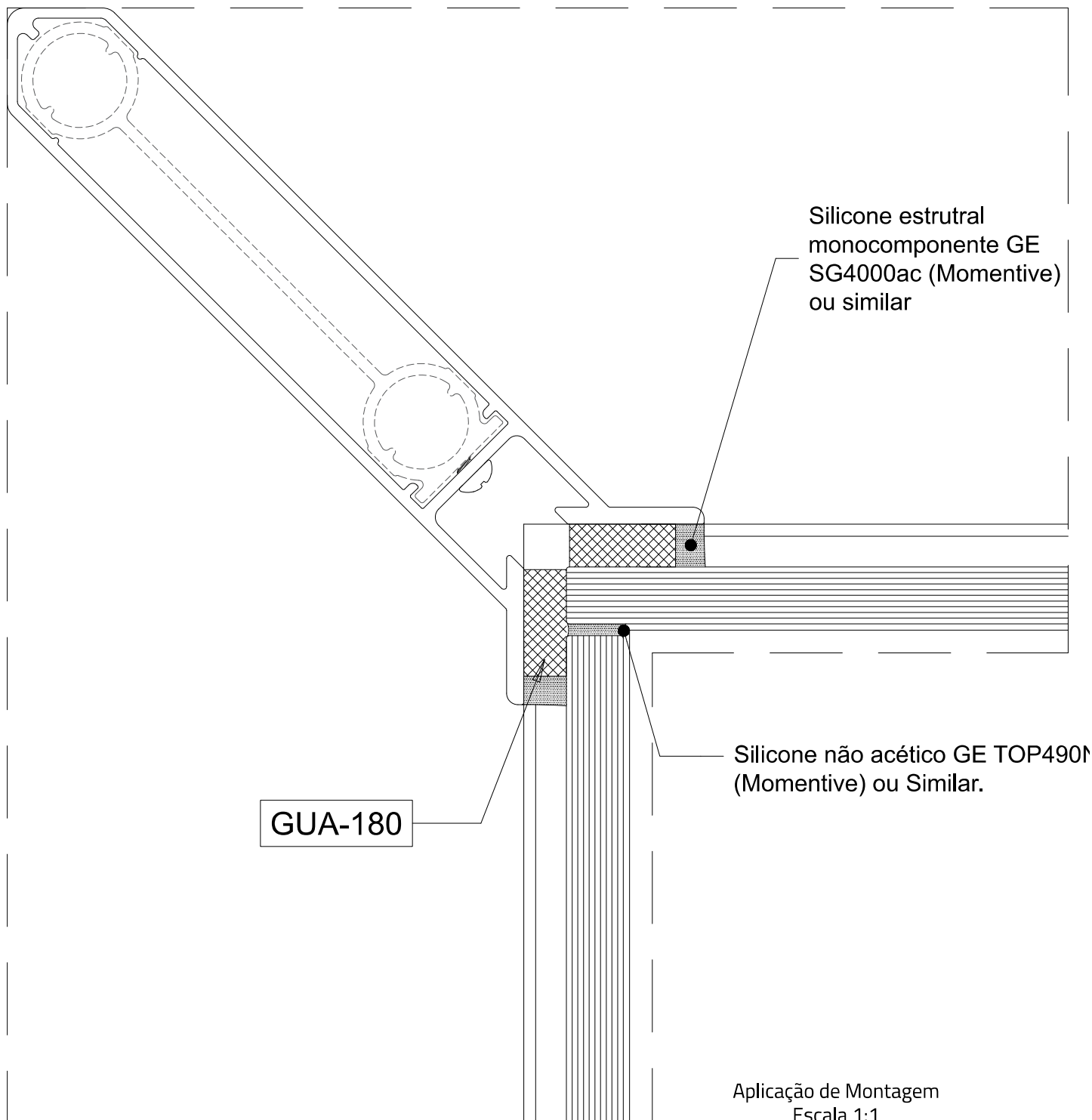


Aplicação de Montagem
Escala 1:1

ORIENTAÇÃO PARA APLICAÇÃO DE SILICONE E ESPUMA

MONTANTE
CG248

CHUMBADOR
CHU-4933

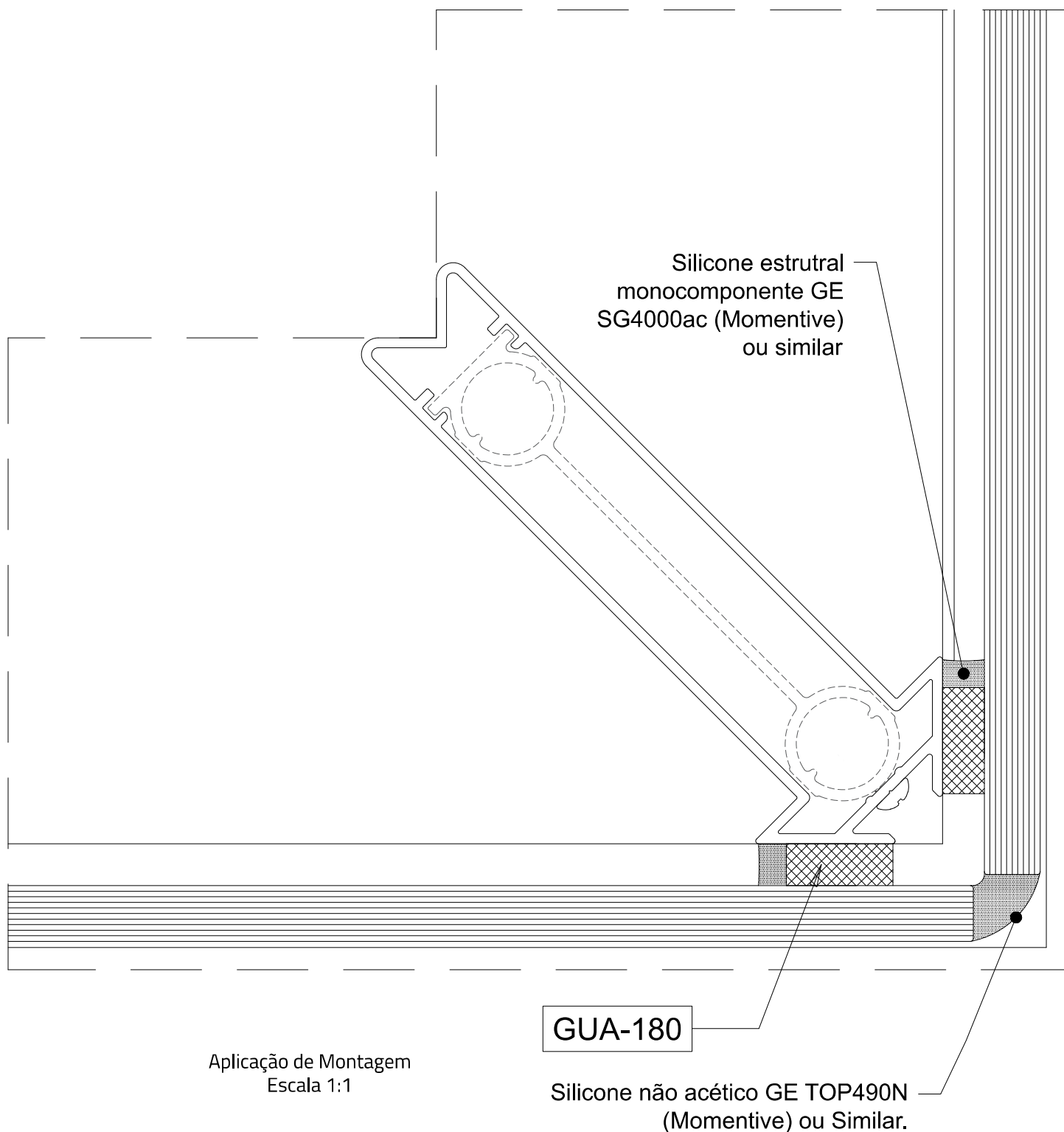


PERFIS, PROJETOS, CÓDIGOS E SISTEMAS ESTÃO SUJEITOS A ALTERAÇÃO SEM AVISO PRÉVIO.

ORIENTAÇÃO PARA APLICAÇÃO DE SILICONE E ESPUMA

MONTANTE
CG247

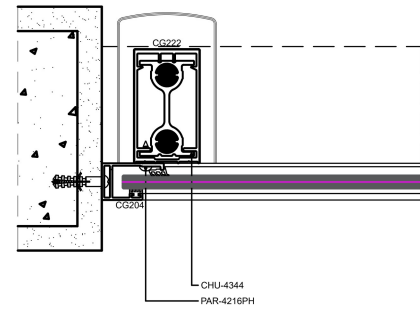
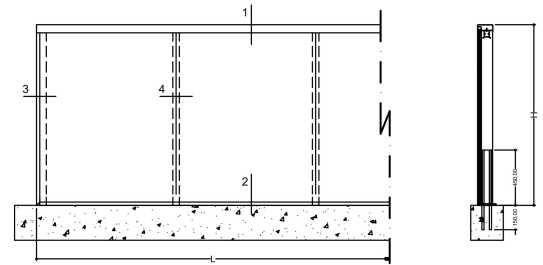
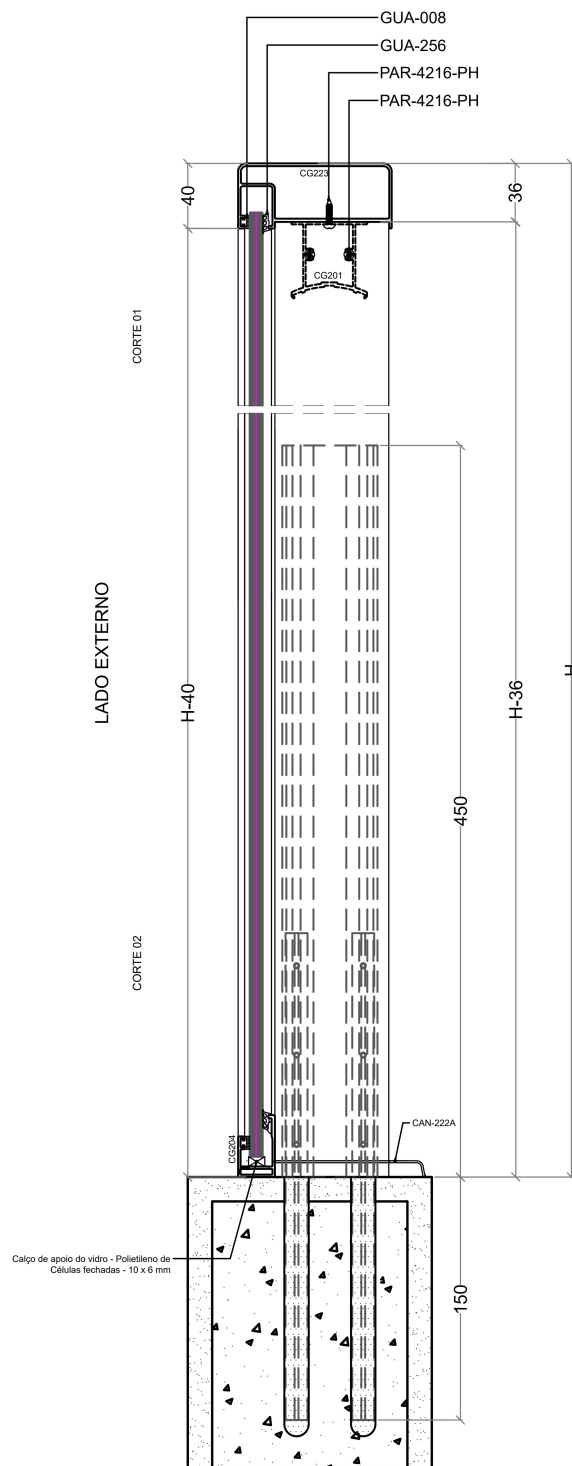
CHUMBADOR
CHU-4933



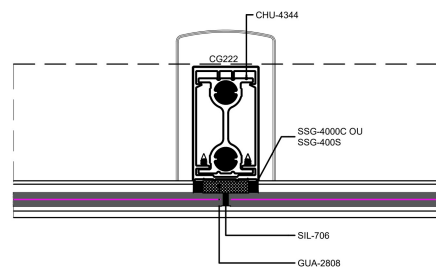


Greenline

PROJETOS
ORIENTATIVOS

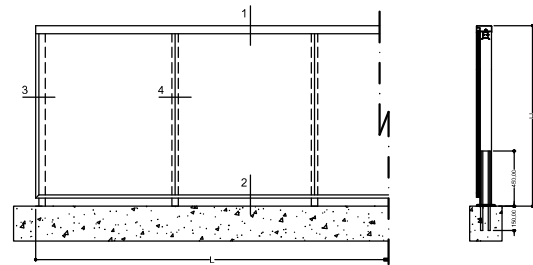
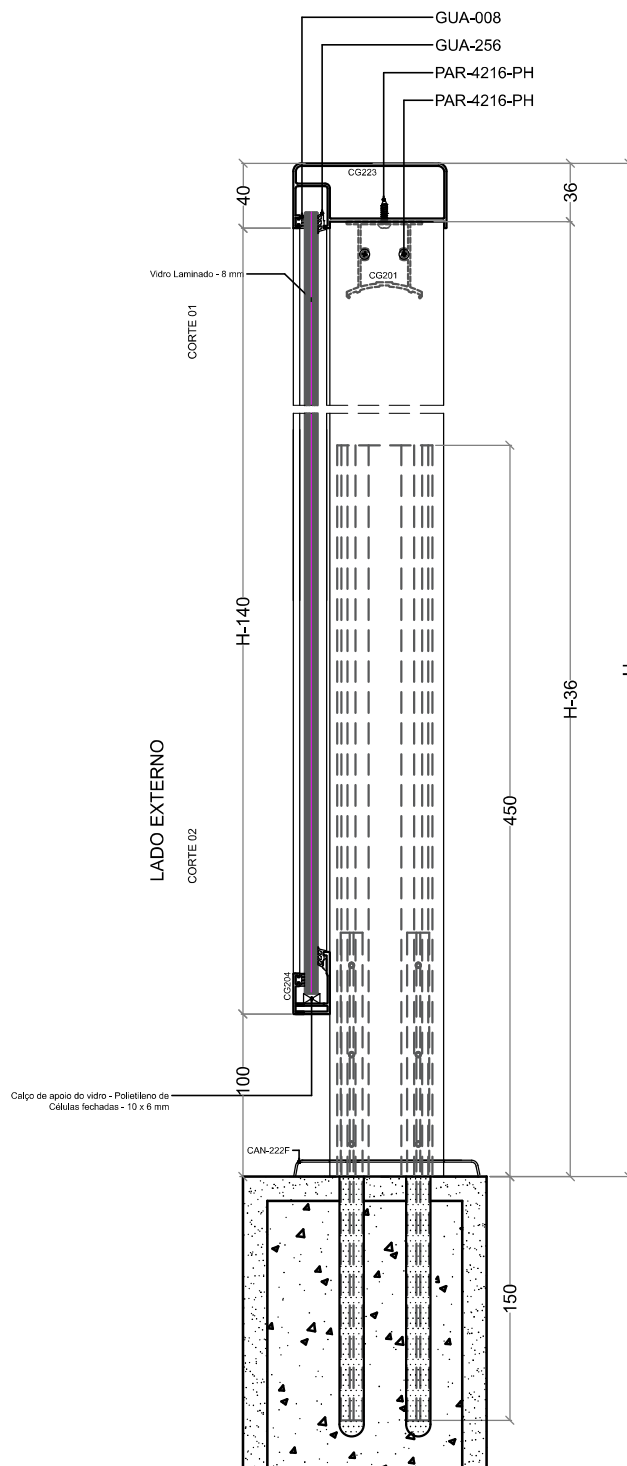


CORTE 03
LADO EXTERNO

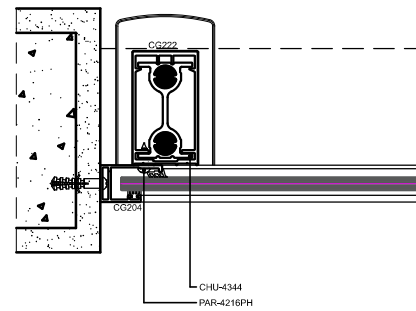


CORTE 04
LADO EXTERNO

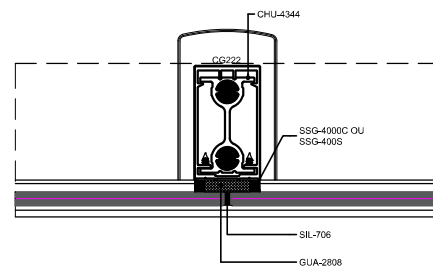
 Adesivo Estrutural Epoxi



GRADIL
ELEVÇÃO EXTERNA
S/ ESCALA



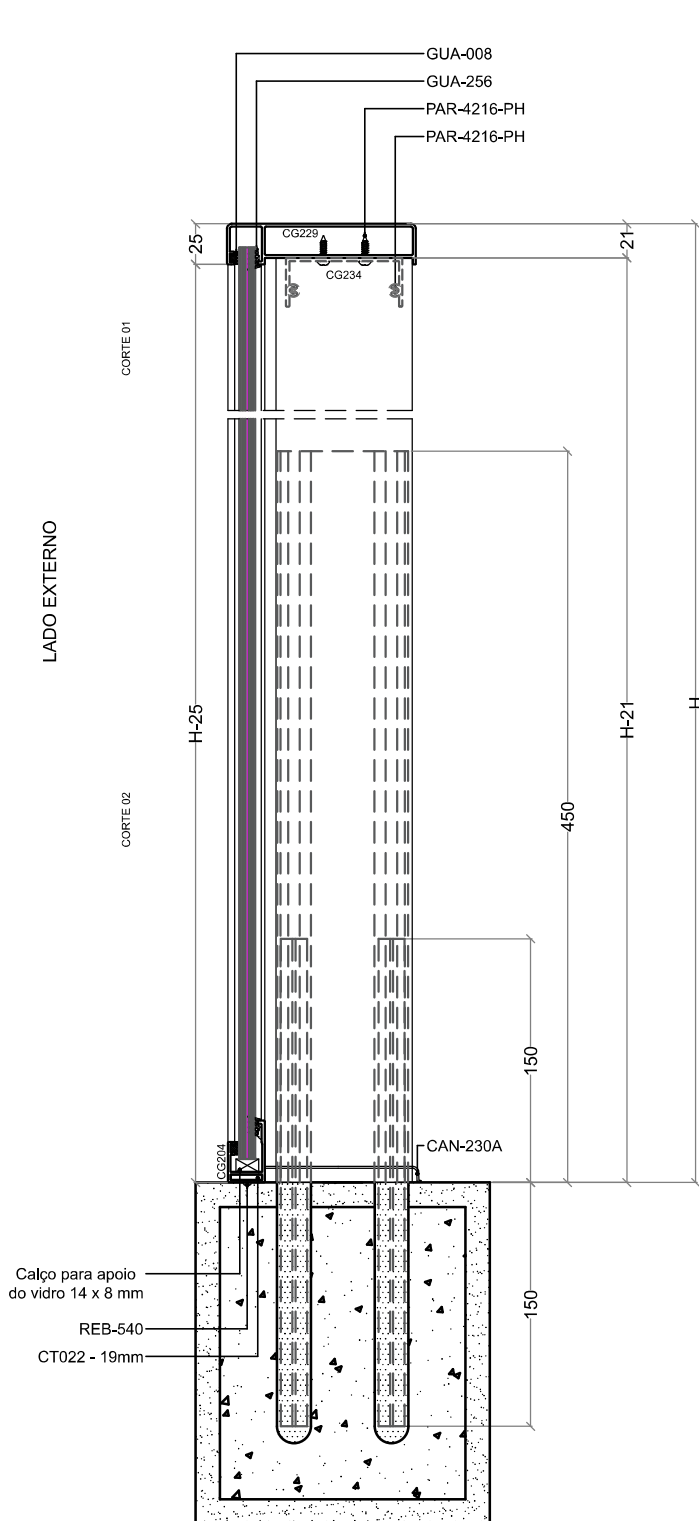
CORTE 03
LADO EXTERNO



CORTE 04
LADO EXTERNO

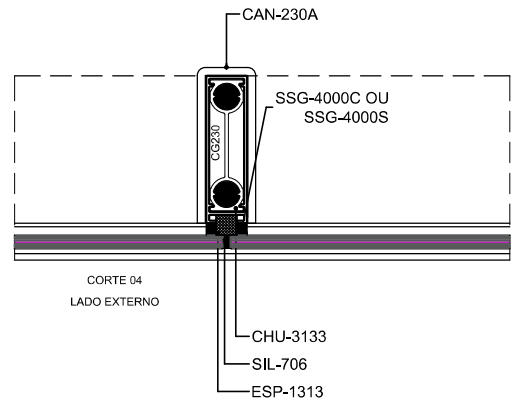
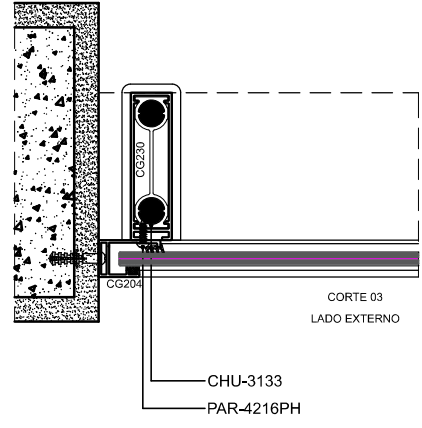
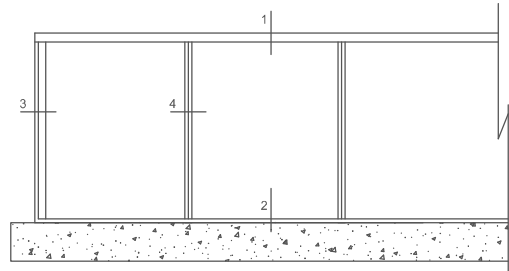
 Adesivo Estrutural Epoxi

PERFIS, PROJETOS, CÓDIGOS E SISTEMAS ESTÃO SUJEITOS A ALTERAÇÃO SEM AVISO PRÉVIO.

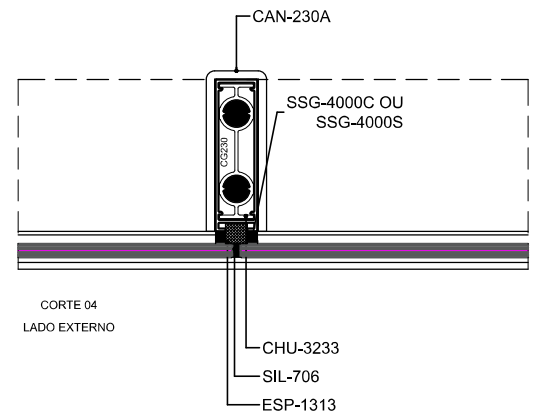
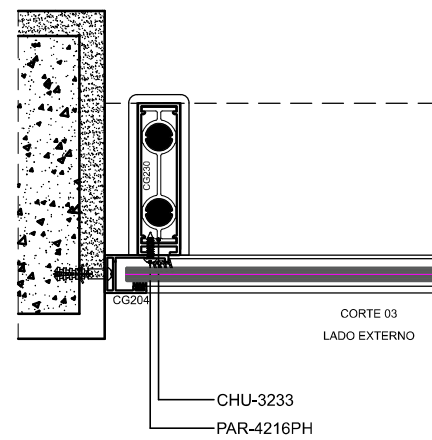
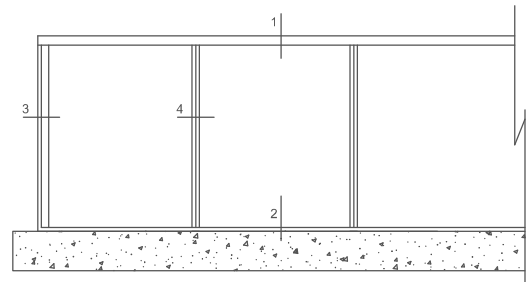
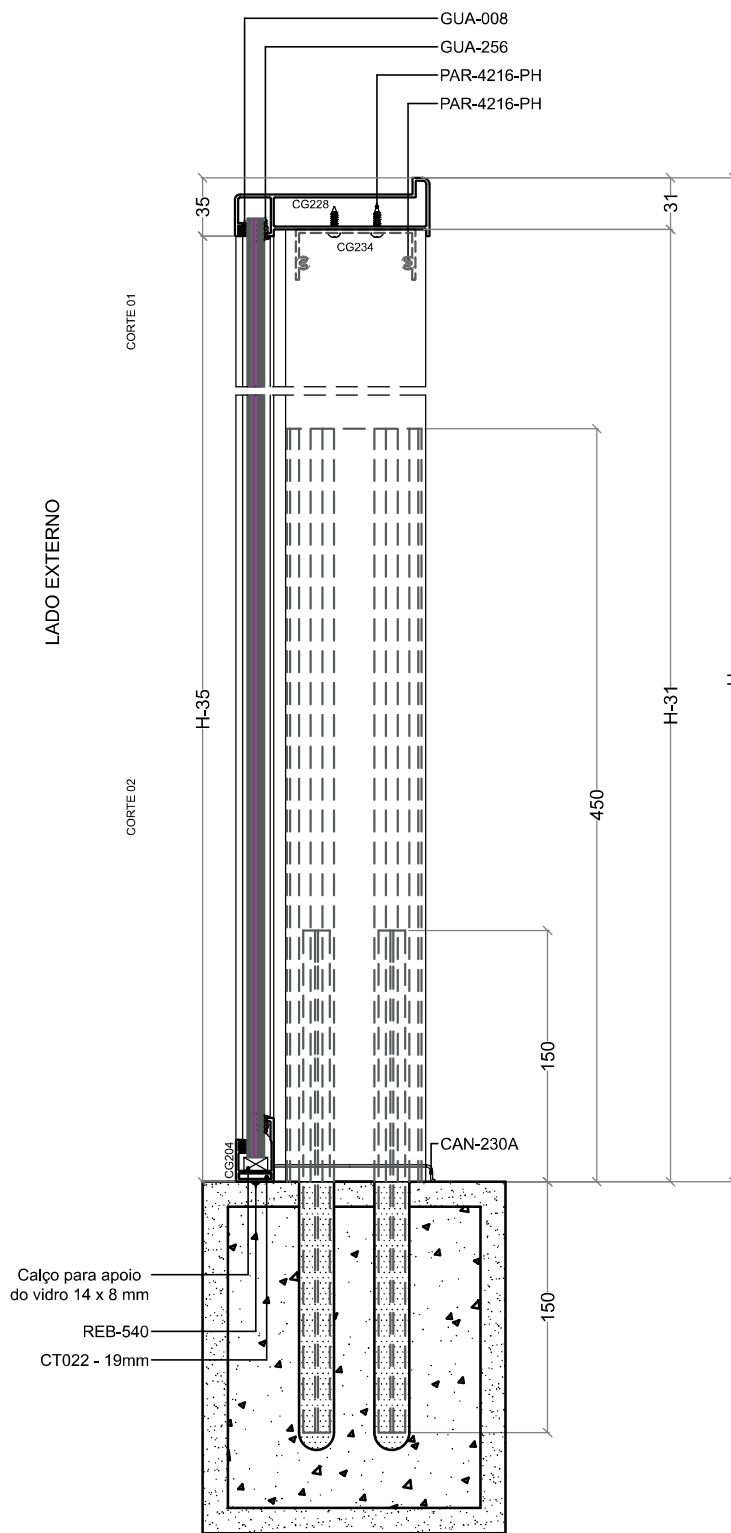


Calço para apoio do vidro 14 x 8 mm
REB-540
CT022 - 19mm

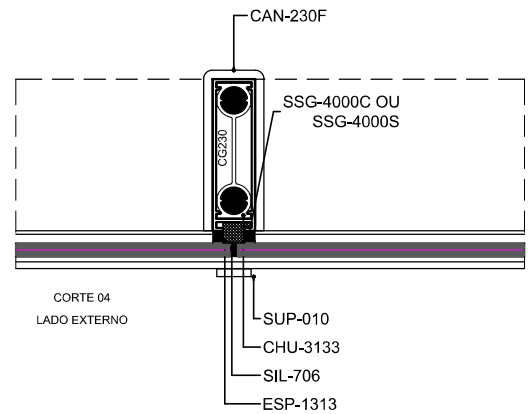
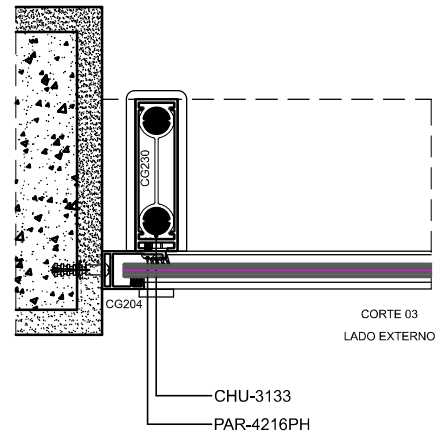
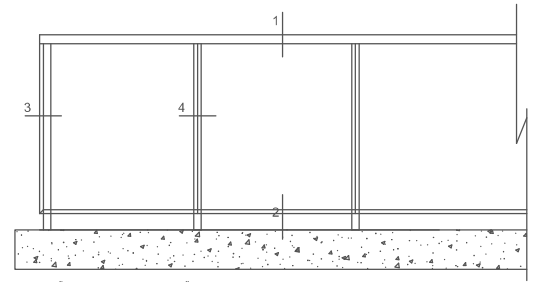
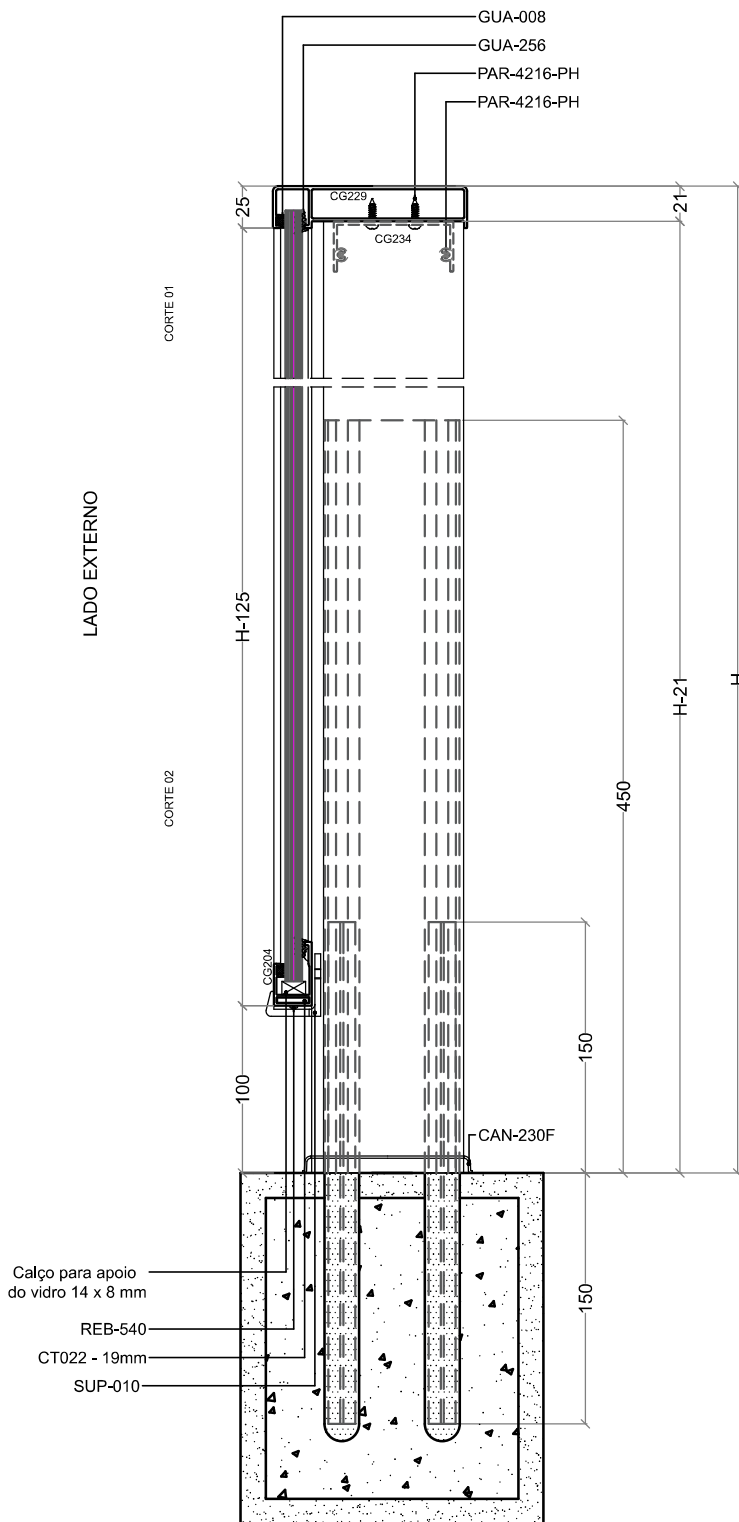
 Adesivo Estrutural Epoxi



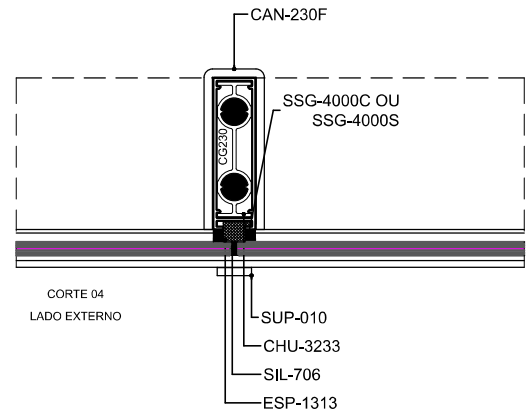
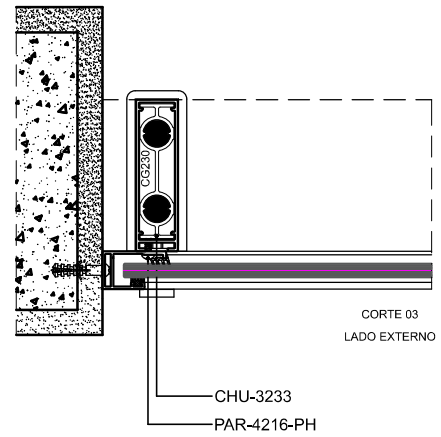
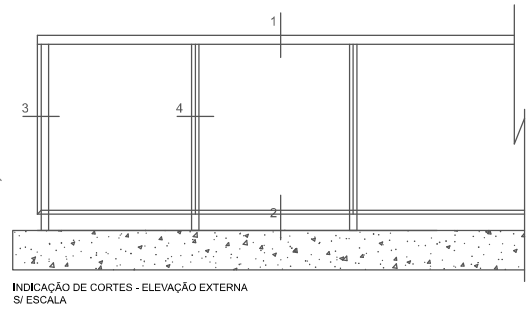
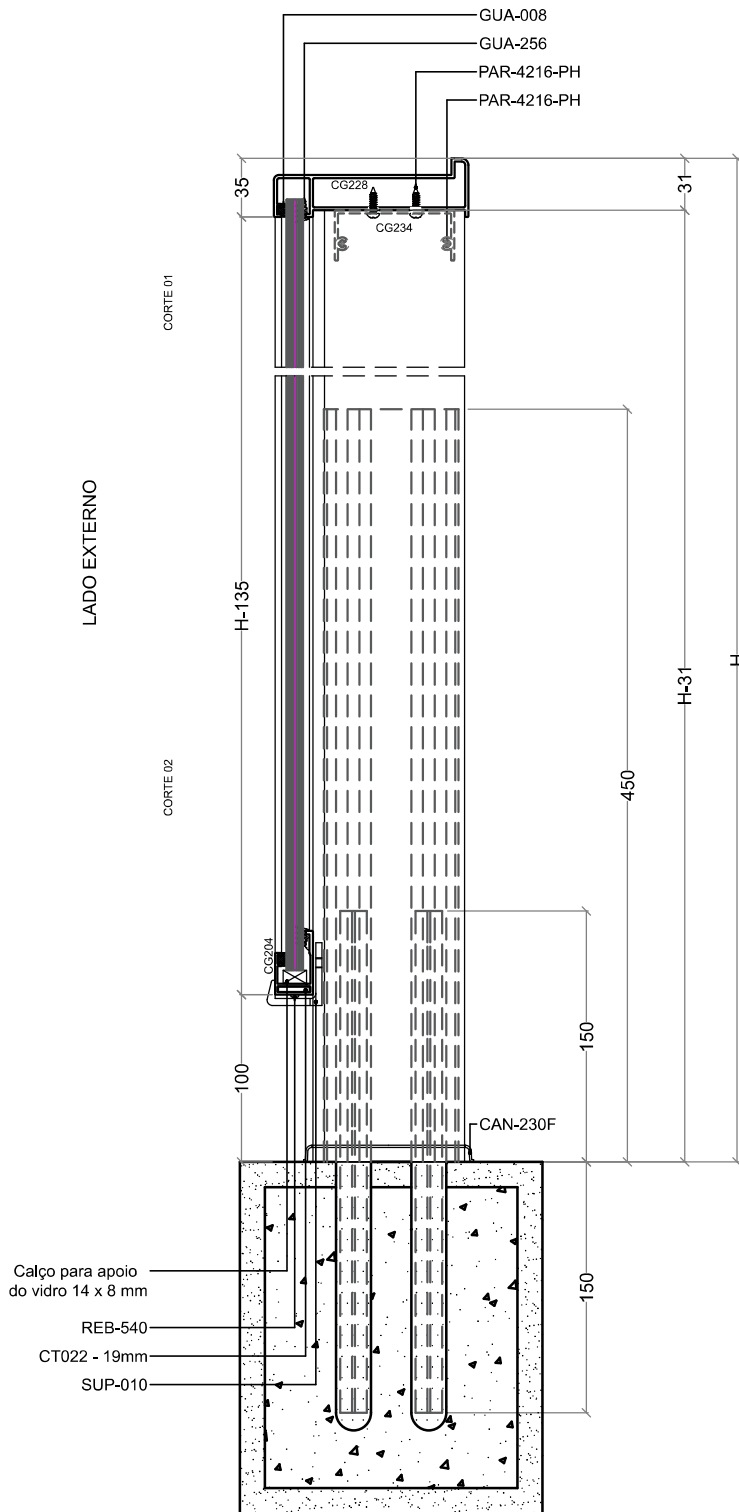
PERFIS, PROJETOS, CÓDIGOS E SISTEMAS ESTÃO SUJEITOS A ALTERAÇÃO SEM AVISO PRÉVIO.



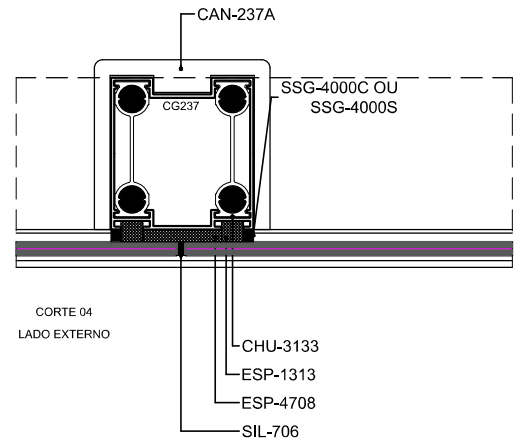
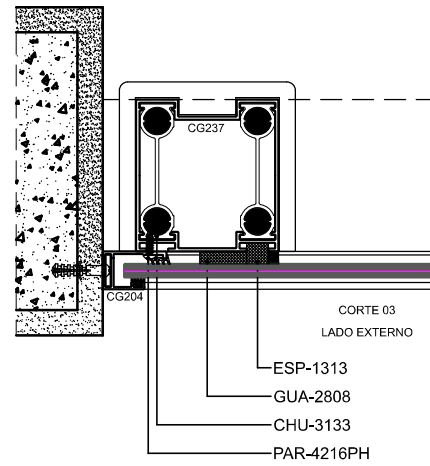
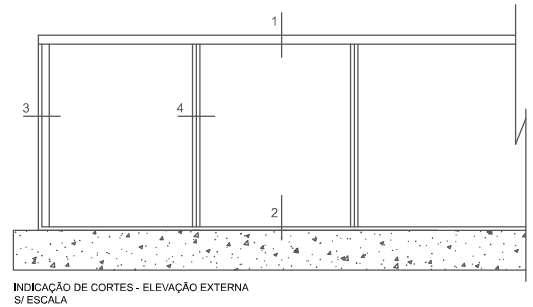
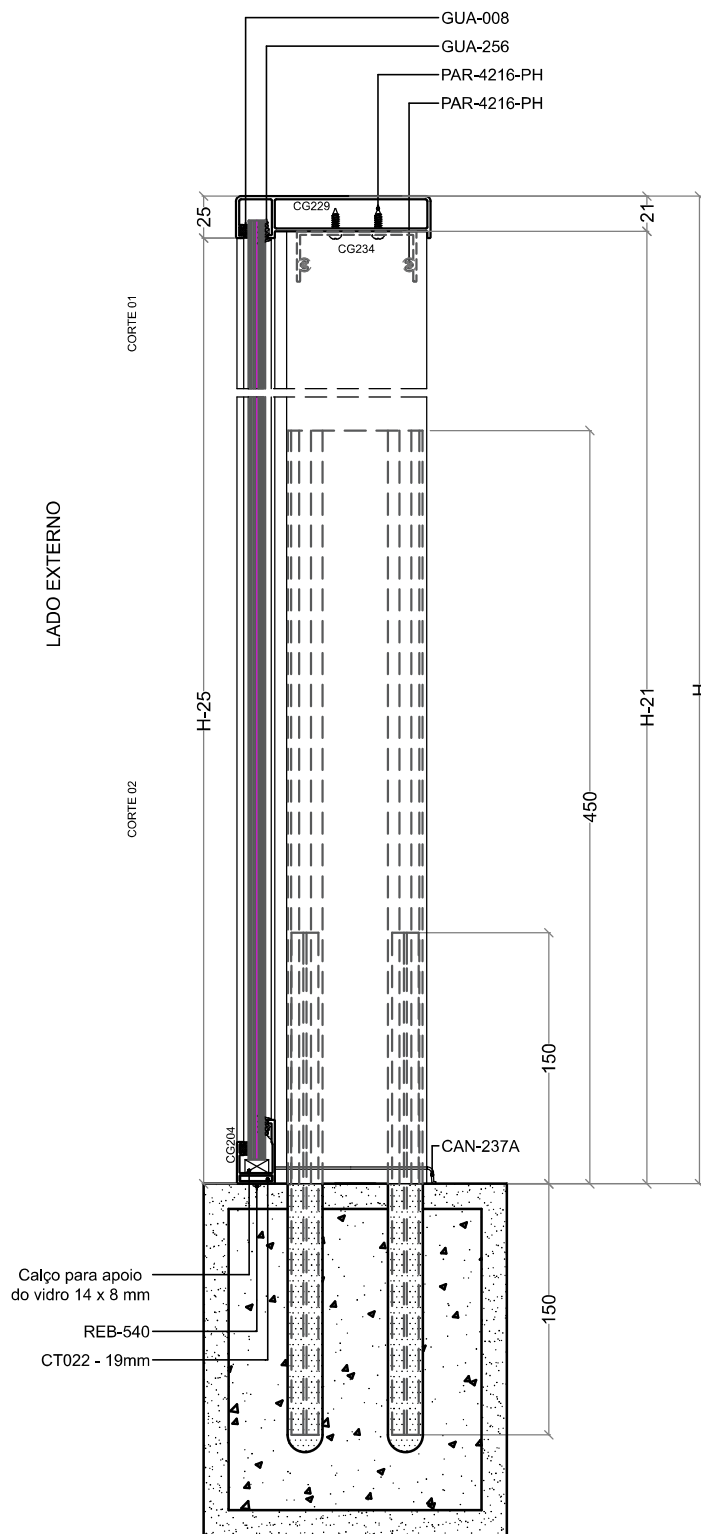
 Adesivo Estrutural Epoxi



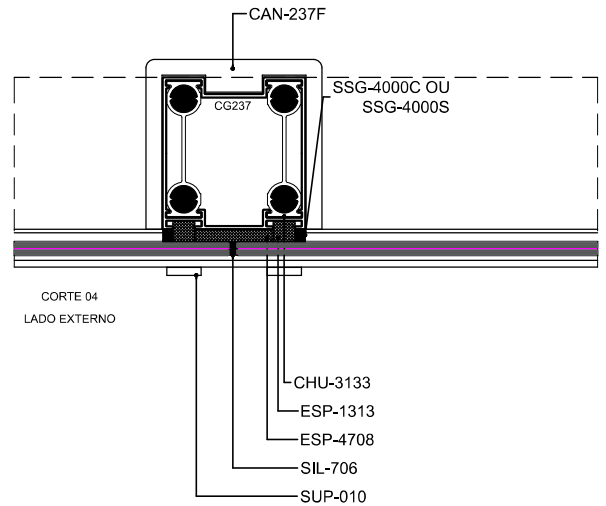
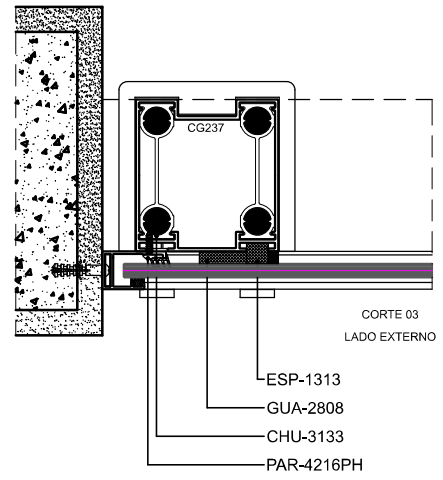
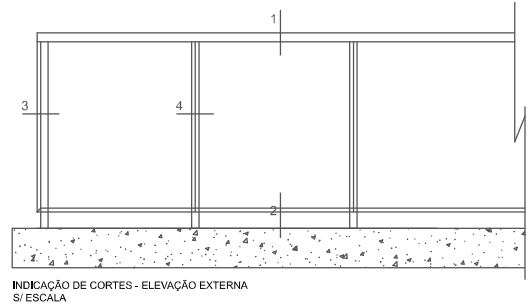
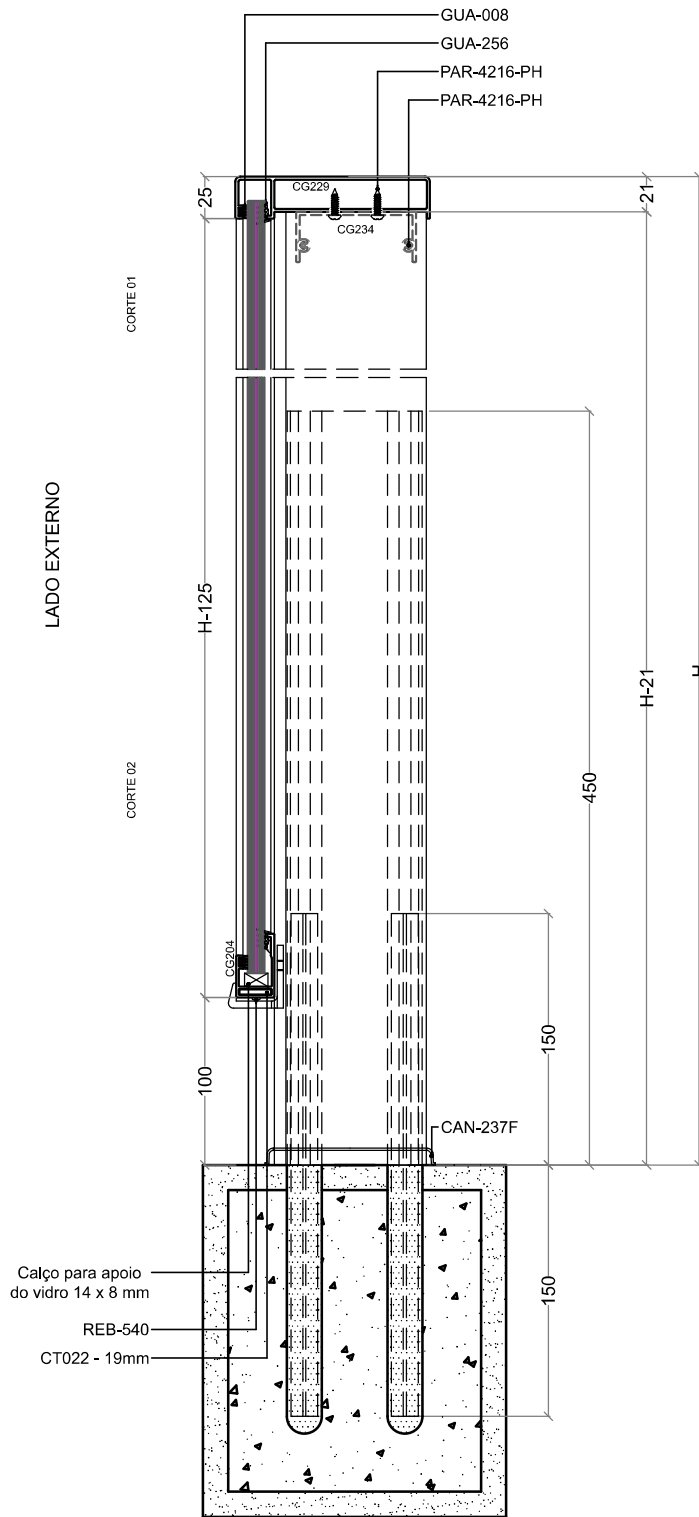
 Adesivo Estrutural Epoxi



 Adesivo Estrutural Epoxi

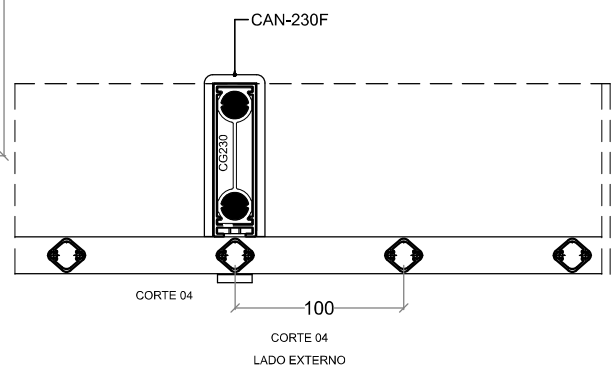
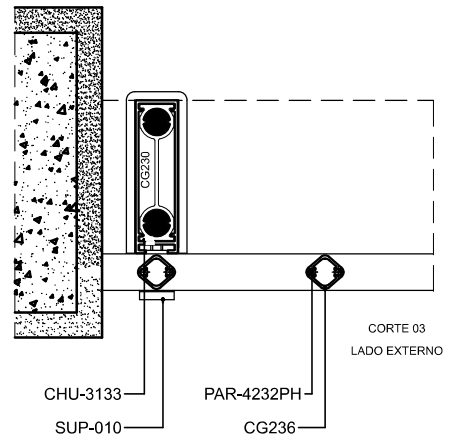
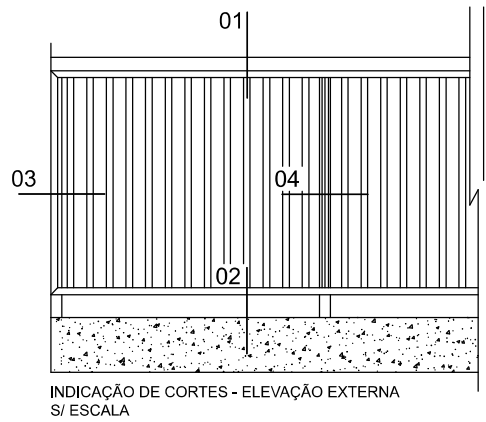
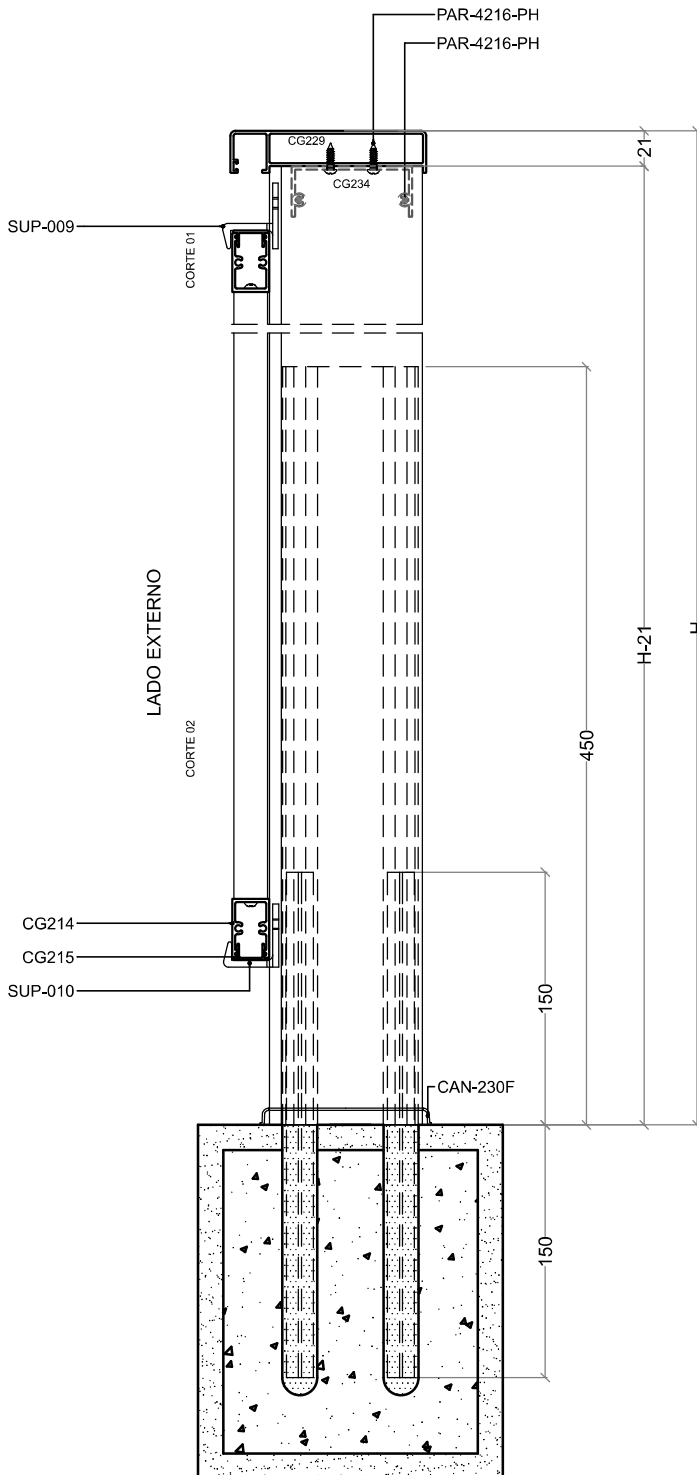


 Adesivo Estrutural Epoxi

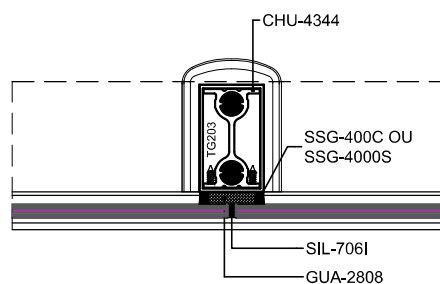
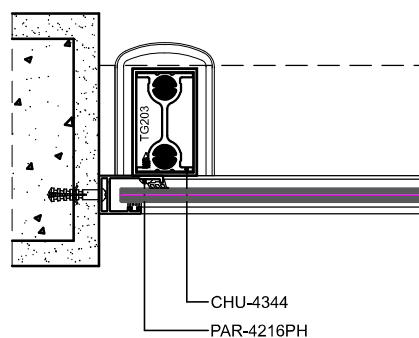
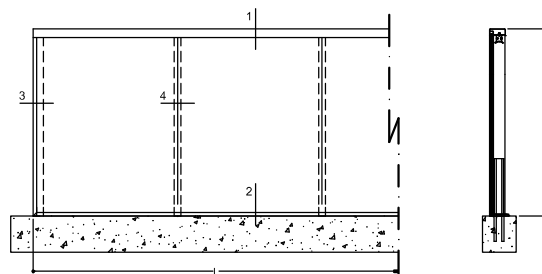
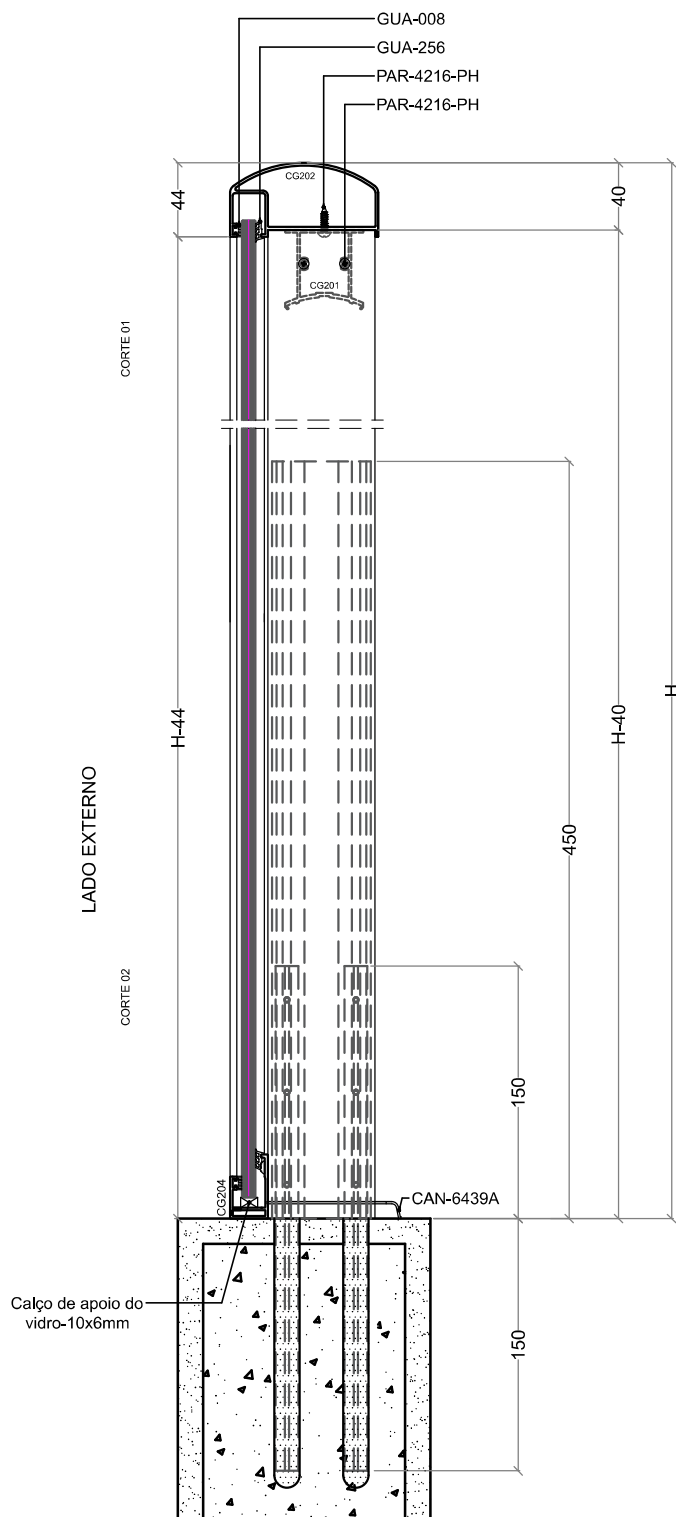



 Adesivo Estrutural Epoxi

PERFIS, PROJETOS, CÓDIGOS E SISTEMAS ESTÃO SUJEITOS A ALTERAÇÃO SEM AVISO PRÉVIO.

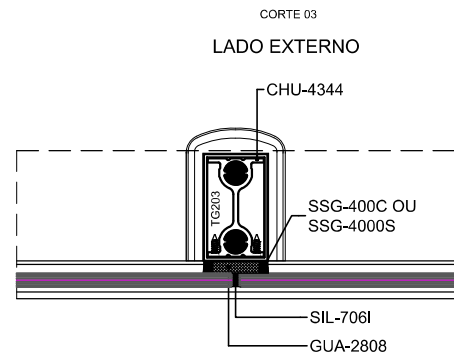
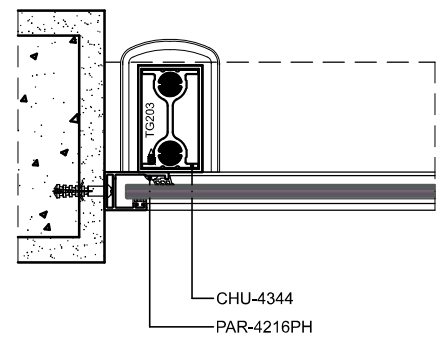
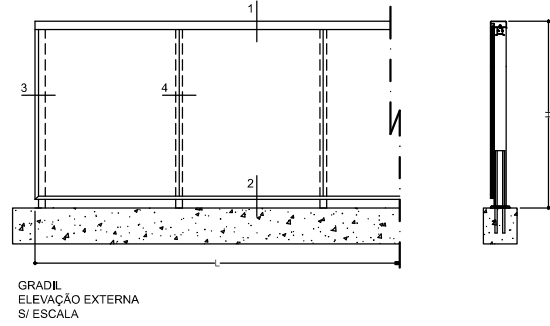
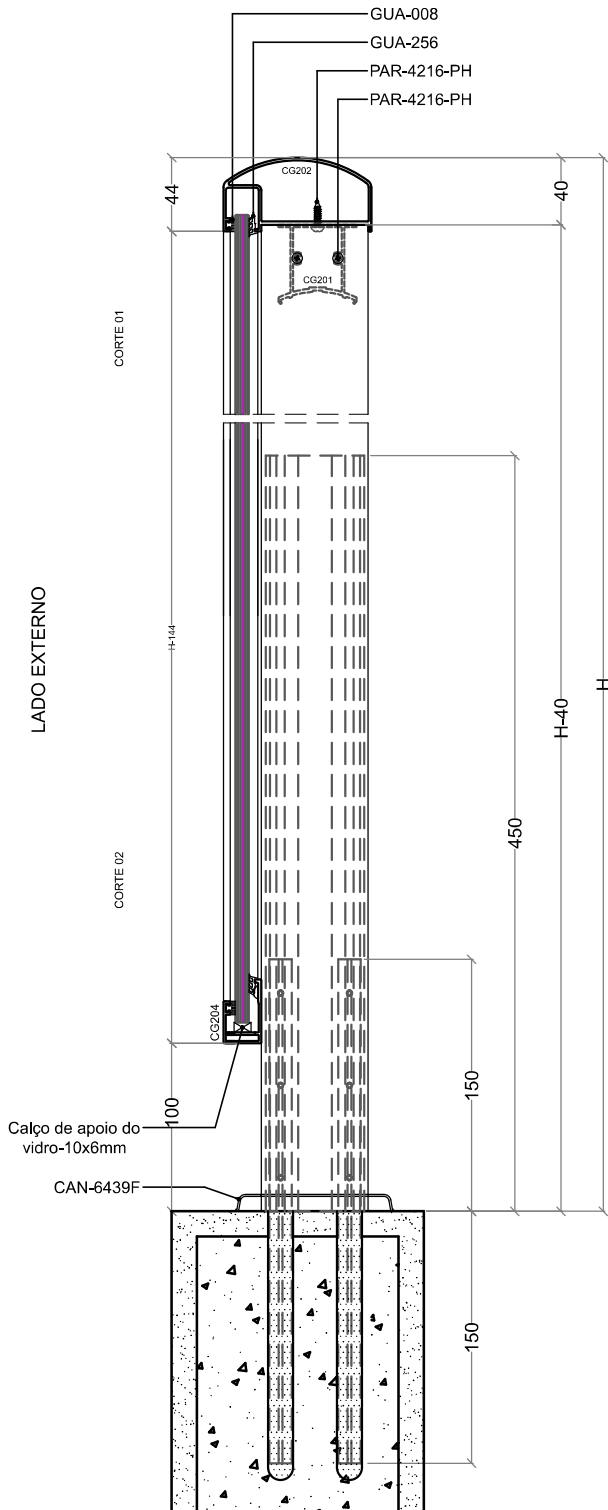


 Adesivo Estrutural Epoxi




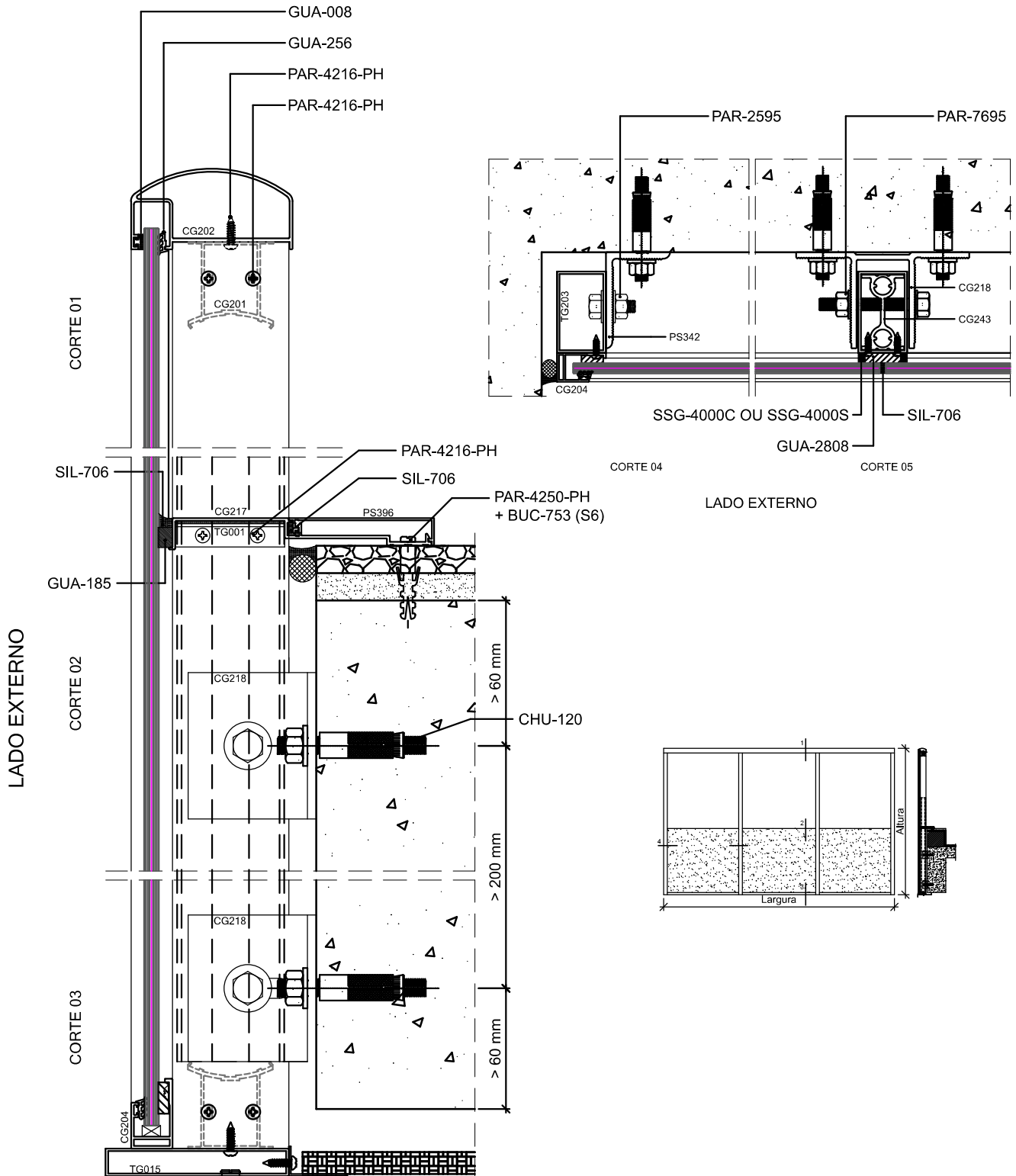
 Adesivo Estrutural Epoxi

PERFIS, PROJETOS, CÓDIGOS E SISTEMAS ESTÃO SUJEITOS A ALTERAÇÃO SEM AVISO PRÉVIO.



CORTE 04 LADO EXTERNO

 Adesivo Estrutural Epoxi



PERFIS, PROJETOS, CÓDIGOS E SISTEMAS ESTÃO SUJEITOS A ALTERAÇÃO SEM AVISO PRÉVIO.



Greenline

DETALHES 3D

ELEVAÇÃO



AR-001



MONTAGEM



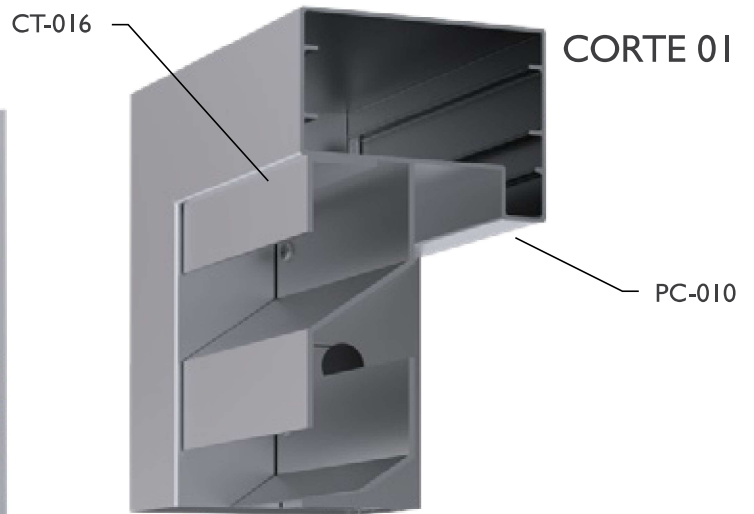
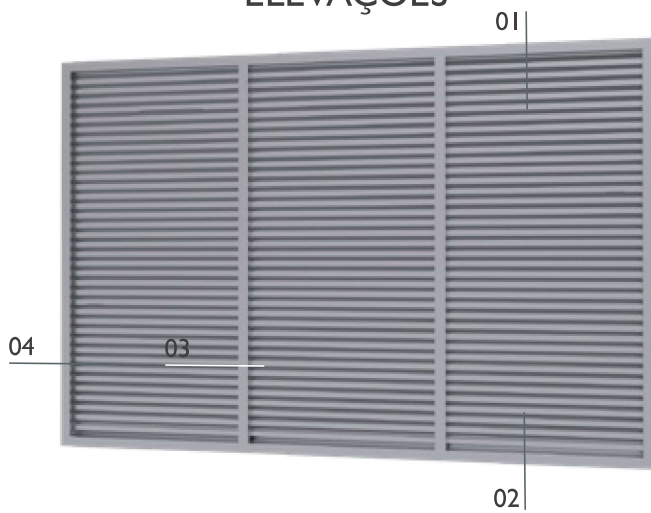
DETALHE DE
FIXAÇÃO
ACABAMENTO
LATERAL

AR-002

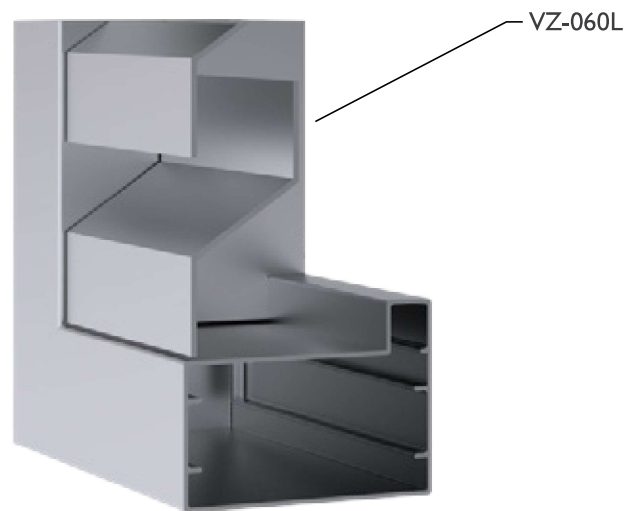


PERFIS, PROJETOS, CÓDIGOS E SISTEMAS ESTÃO SUJEITOS A ALTERAÇÃO SEM AVISO PRÉVIO.

ELEVAÇÕES

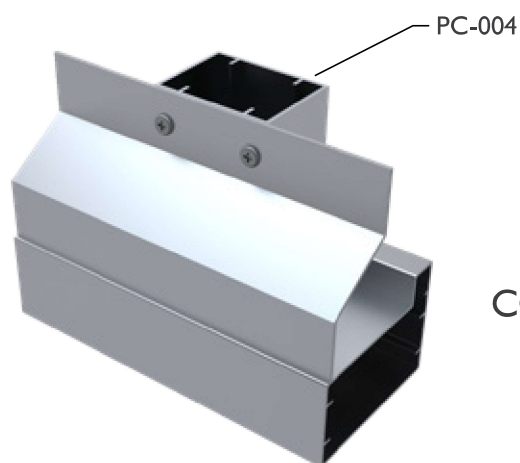


PORTÃO BASCULANTE - MODELO 01



CORTE 04

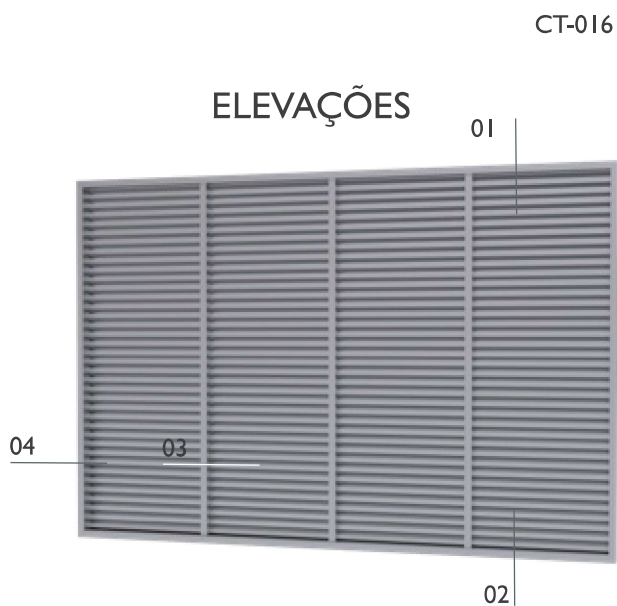
CORTE 02



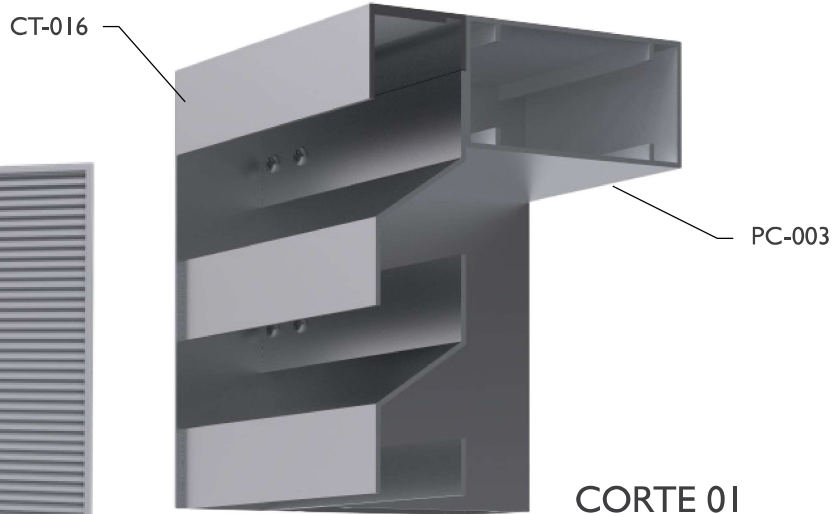
CORTE 03

PERFIS, PROJETOS, CÓDIGOS E SISTEMAS ESTÃO SUJEITOS A ALTERAÇÃO SEM AVISO PRÉVIO.

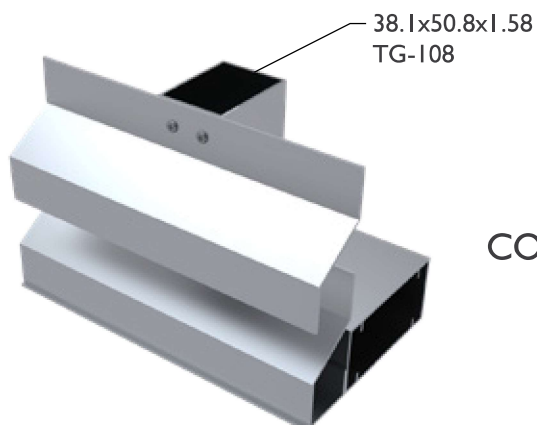
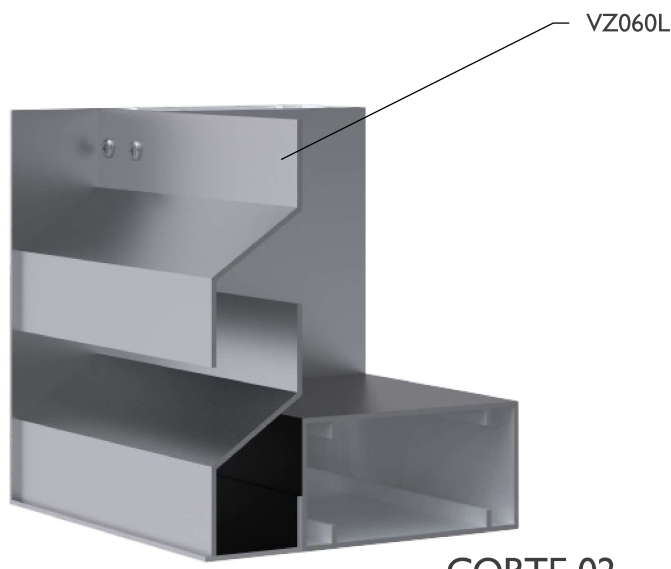
ELEVAÇÕES



PORTÃO BASCULANTE - MODELO 02






CORTE 04



Sistema GradLine

perfilaluminio.com.br

(27) 2104-5900 | vendas@perfilaluminio.com.br

  @perfilaluminiodobrasil  Perfil Alumínio do Brasil S/A

DISTRIBUIÇÃO

Rua Fernando Coelho, 100
Ilha dos Ayres | Vila Velha-ES
CEP: 29106-640

INDÚSTRIA

Rodovia BR 101, Km 302
Ribeira | Viana-ES
CEP: 29132-690

FILIAL - SP

Rua Antônio Frederico, 280
Vila Carioca | São Paulo - SP
CEP 04224-030

SISTEMAS CONSTRUTIVOS EXCLUSIVOS

ecoline 1.6 ecoline 2.5 UNION chroma SOPHIA Minimalframe
ARTUS ERUS GradLine ECOGRID EcoStick SLIDINGGLASS
WALLFrame FACHADA Ventilada PERFILSOLAR Linha MOVELEIRA IMPLEMENTOS RODOVIÁRIOS



RESPONSABILIDADE
SOCIAL E CIDADANIA:



CENTRO DE
TREINAMENTO
PERFIL

ASSOCIADO À:

