



# CATÁLOGO TÉCNICO

Estruturas de alumínio para painéis fotovoltaicos

Sistema  
**PERFILSOLAR**<sup>up</sup> 



# ! ATENÇÃO

Observe as Instruções e Recomendações do Catálogo Técnico

Este Catálogo é parte integrante do Sistema Construtivo em Alumínio PerfilSolar, desenvolvido pela Perfil Alumínio do Brasil S.A. e contém as informações para o correto procedimento de fabricação e montagem das peças das estruturas de fixação para painéis fotovoltaicos.

- ! A fabricação e instalação de estruturas em alumínio devem ser conduzidas por profissionais com reconhecida experiência no mercado.
- ! A composição das peças devem obedecer rigorosamente as orientações e recomendações constantes neste Catálogo Técnico. Eventuais dúvidas ou necessidade de informações adicionais devem ser solicitadas por escrito ao corpo técnico da Perfil Alumínio do Brasil S.A.
- ! A Legislação Brasileira estabelece que elementos aplicados à Construção Civil requer ciência, acompanhamento e responsabilidade técnica de Engenheiro Civil Pleno, devidamente graduado.
- ! A Perfil Alumínio do Brasil S.A. não se responsabiliza pelos desdobramentos do uso indevido dos perfis, montagem, instalação e ou quaisquer outras formas de aplicação das peças, que não obedeçam rigorosamente as recomendações deste Catálogo Técnico.



## SUMÁRIO GERAL

A EMPRESA .....	7
O SISTEMA PERFILSOLAR .....	11
GRÁFICO DE DESEMPENHO .....	13
LAYOUT DE MONTAGEM .....	14
PERFIS.....	17
COMPONENTES .....	19
SISTEMAS DE FIXAÇÃO.....	23
DETALHES CONSTRUTIVOS .....	29
GARANTIA.....	35



# PERFIL ALUMÍNIO DO BRASIL S/A

Criada em 1995, a Perfil Alumínio tem conquistado ao longo dos anos destaque reconhecido entre as melhores empresas do setor de alumínio. No início, focada na distribuição de perfis de alumínio, e a partir de 2010 ampliou a participação do mercado com atuação setorizada.

Em uma área de 250 mil m<sup>2</sup>, todo o complexo industrial de Viana-ES acomoda duas Unidades de Produção: A unidade de Extrusão automática de 7" e o processo de Pintura Eletrostática, traduzindo assim, o conceito de empresa completa e verticalizada.

Atualmente, com toda infraestrutura de atendimento e suporte técnico, incluindo uma área de estoque a pronta entrega e uma operação logística eficaz, a Perfil Alumínio atua nos mais variados segmentos e atende todas as regiões do Brasil.

## NOSSOS PROCESSOS

### EXTRUSÃO



Processo industrial com linha de extrusão automática de 7", gerida por especialistas multidisciplinares.

### PINTURA



Pintura eletrostática a pó que promove proteção ao alumínio, além de gerar o acabamento perfeito.

### DISTRIBUIÇÃO



Planejamento e eficiência logística para atender com excelência todo território nacional



## POLÍTICA DA QUALIDADE

A Perfil Alumínio do Brasil tem como compromisso:

- ✓ Atender as necessidades dos clientes através de soluções e produtos em alumínio, desenvolvendo parcerias duradouras e relações de confiança resultantes de um atendimento de qualidade ao cliente.
- ✓ Valorizar o capital humano e o respeito às pessoas.
- ✓ Estabelecer uma gestão por resultados que atenda aos requisitos aplicáveis, incluindo os sociais e ambientais, buscando a melhoria contínua e eficácia de seu sistema de gestão da qualidade, tornando-se sustentável e próspera.



## IDENTIDADE CORPORATIVA

*Perfil Alumínio do Brasil*



### MISSÃO

Atender as necessidades dos clientes através de soluções e produtos em alumínio extrudados, desenvolvendo parcerias duradouras.



### VISÃO

Ser a referência no Brasil no segmento de Extrudados de Alumínio e Tratamento de Superfície.



### VALORES

Conceitos que cremos e defendemos. A base da nossa identidade.



# EVENTOS TÉCNICOS

A Perfil Alumínio do Brasil foi pioneira na assinatura do termo de adesão ao PSQ (Programa Setorial da Qualidade) de Portas e Janelas de Correr em Alumínio e possui o maior número de produtos homologados.

Para mostrar a importância de se utilizar produtos certificados, a Perfil, em parceria com a AFEAL, ABAL e TESIS, realiza eventos técnicos em todas as regiões do país levando conteúdo para fabricantes de esquadrias, construtoras e arquitetos. Estes eventos já alcançaram 2.000 pessoas.

O conhecimento e o PSQ estão em nosso DNA. Investimos sempre na melhoria e certificação de nossos sistemas.



SISTEMAS  
HOMOLOGADOS  
NO  
**PSQ**  
Portas e Janelas de Correr de  
Alumínio

Um dos principais objetivos do Programa Setorial de Qualidade de Portas e Janelas de Correr de Alumínio é promover a organização setorial, além combater a não-conformidade das esquadrias em todo o País.

Em apoio ao programa, a Perfil Alumínio investe para possuir o maior número de produtos homologados para atender as mais altas exigências das normas e oferecer qualidade e segurança ao usuário final.

Estes são os sistemas homologados:

UNION

UNION<sup>Slim</sup>

Ecóline 2.5<sup>®</sup>

chroma<sup>®</sup>



# CURSOS E TREINAMENTOS

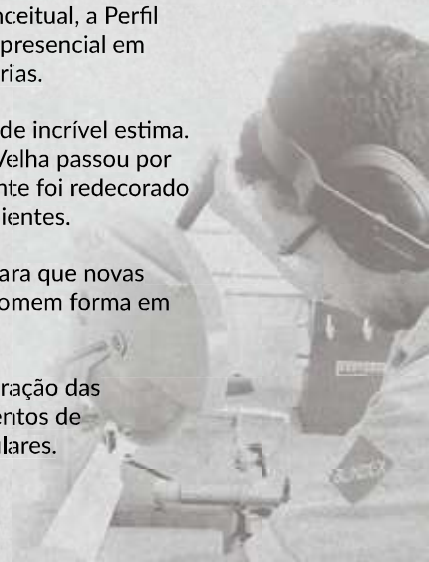


Além de cuidar da inteligência conceitual, a Perfil adotou uma postura de interação presencial em relação aos fabricantes de esquadrias.

O tratamento com esse público é de incrível estima. O Centro de Distribuição de Vila Velha passou por uma remodelação total e o ambiente foi redecorado para oferecer mais conforto aos clientes.

Em outra esfera, o CTP é a base para que novas tecnologias, produtos e serviços tomem forma em caráter oficial.

A formação profissional e a cooperação das parcerias são formalizadas em eventos de atualização e cursos técnicos regulares.





# DISTRIBUIÇÃO DE METAIS

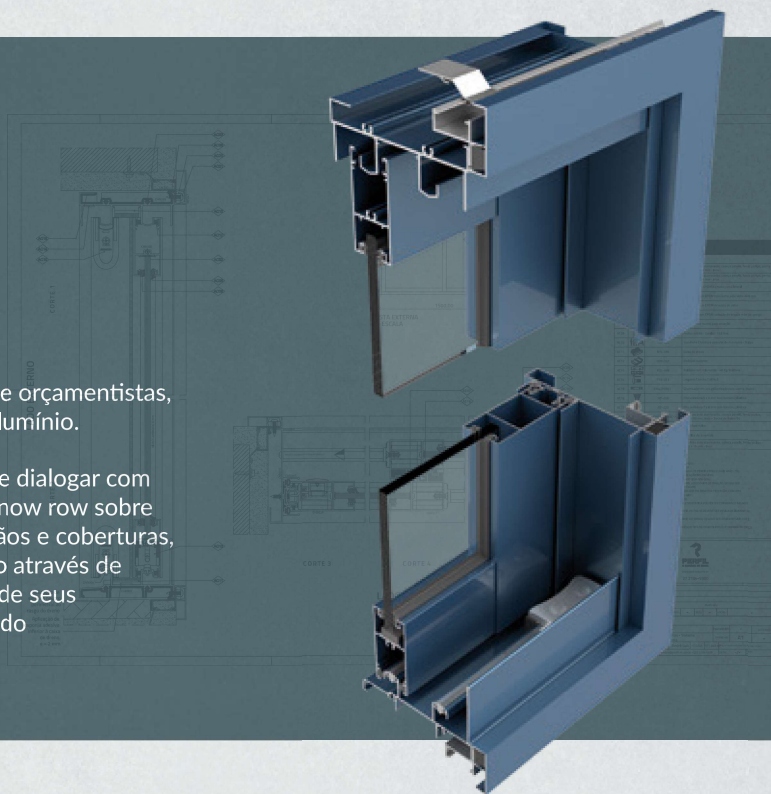
Para reduzir o impacto da falta de abastecimentos de matérias primas e insumos no mercado nacional de alumínio, firmamos a Joint Venture com CVT International da Holanda para a importação de lingotes e tarugos dos melhores players do mundo para o Brasil.



## SUPORTE TÉCNICO

Com toda uma estrutura de engenheiros, projetistas e orçamentistas, o Departamento Técnico é um dos pilares da Perfil Alumínio.

Um corpo técnico com amplo conhecimento capaz de dialogar com grandes construtoras e empreiteiras, dispõe de um know row sobre sistemas construtivos destinados a fechamento de vãos e coberturas, proporcionando respostas rápidas aos clientes, sendo através de consultorias de projetos de esquadrias e a aplicação de seus componentes, ministrando treinamentos ou orientando especificadores de obras.



## SHOWROOM

Em nosso showroom, localizado em Vila Velha-ES, apresentamos nossas principais soluções em sistemas de esquadrias, guarda-corpos e fachadas e oferecemos aos nossos clientes a experiência de conhecer, manusear e apresentar para os seus consumidores o que há de melhor em perfis de alumínio.

Contamos também com uma câmara de teste de desempenho de estanqueidade à água.



malframe

# SISTEMAS CONSTRUTIVOS EXCLUSIVOS

Atendem as normas ABNT  
NBR 10.821, NBR 15.575 e NBR 14.718  
Sistemas para: Caixilhos, Fachadas e Guarda-Corpos



<p><b>EcoLine 1.6</b> Esquadrias para habitação social</p>	<p><b>EcoLine 2.5</b> Esquadrias convencionais</p>	<p><b>UNION</b> Esquadrias convencionais</p>	<p><b>chroma</b> Esquadrias de alto padrão</p>	<p>DESEMPENHO ACÚSTICO</p> <p>DESEMPENHO DE ESTANQUEIDADE A ÁGUA</p> <p>DESEMPENHO DE PERMEABILIDADE AO AR</p> <p>DESEMPENHO ESTRUTURAL</p>
<p><b>SOPHIA</b> silence Esquadrias de alto padrão</p>	<p><b>Minimalframe</b> Esquadria minimalista</p>	<p><b>Q-railing</b> EASY GLASS® SMART Guarda-corpo autoportante</p>	<p><b>GradLine</b> Gradis, guarda-corpo e portões</p>	
<p><b>ECOGRID</b> Fachada Grid</p>	<p><b>EcoStick</b> Fachada Stick</p>	<p><b>SLIDINGGLASS</b> Fachada com janela de correr</p>	<p><b>WALLFrame</b> Fachada unitizada</p>	
<p><b>FACHADA Ventilada</b> Fachada com ventilação</p>	<p>Linha <b>PERFILSOLAR</b> Estrutura de alumínio para fixação de painéis fotovoltaicos</p>	<p>Linha <b>MOVELEIRA</b> Perfis de alumínio para móveis</p>	<p>Linha <b>IMPLEMENTOS RODOVIÁRIOS</b> Perfis de alumínio para transportes</p>	

Testados nas empresas:



## PERFIS EM ESTOQUE

Entre em contato com nossa equipe comercial e saiba quais perfis dos produtos abaixo estão disponíveis em nosso estoque para pronta entrega:

Linha **TEMPERADO**

Linha **BOX**

Linha **TABELADOS**

Linha **DIVERSOS**

Linha **25**

**PORTÕES, LAMBRIS E VENEZIANAS**

**OLÁ EU SOU A PERLA,**

**Temos a solução ideal para o seu projeto!**

Escaneie o QR Code ao lado e saiba mais sobre nossos sistemas exclusivos para diversos segmentos do mercado.





Sistema

# PERFILSOLAR<sup>up</sup>



*A melhor solução para o seu projeto*

O Sistema PerfilSolar possui soluções especiais e componentes exclusivos para atender o segmento da energia solar.

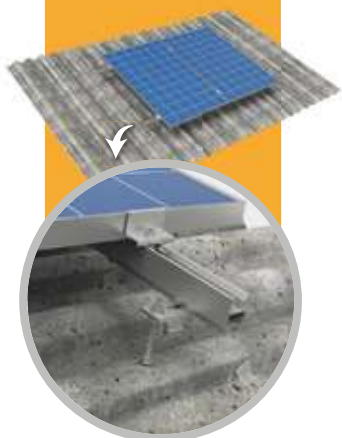
Desenvolvido para facilitar a montagem e instalação das estruturas em alumínio para fixação de painéis fotovoltaicos, possui uma variedade de aplicações em telhas de cerâmica, de fibrocimento e metálicas.



Atuamos no desenvolvimento de soluções em estruturas de alumínio para painéis fotovoltaicos.

## ESTRUTURAS EM ALUMÍNIO PARA FIXAÇÃO EM:

*Telhado  
fibrocimento*



*Telhado  
cerâmico*



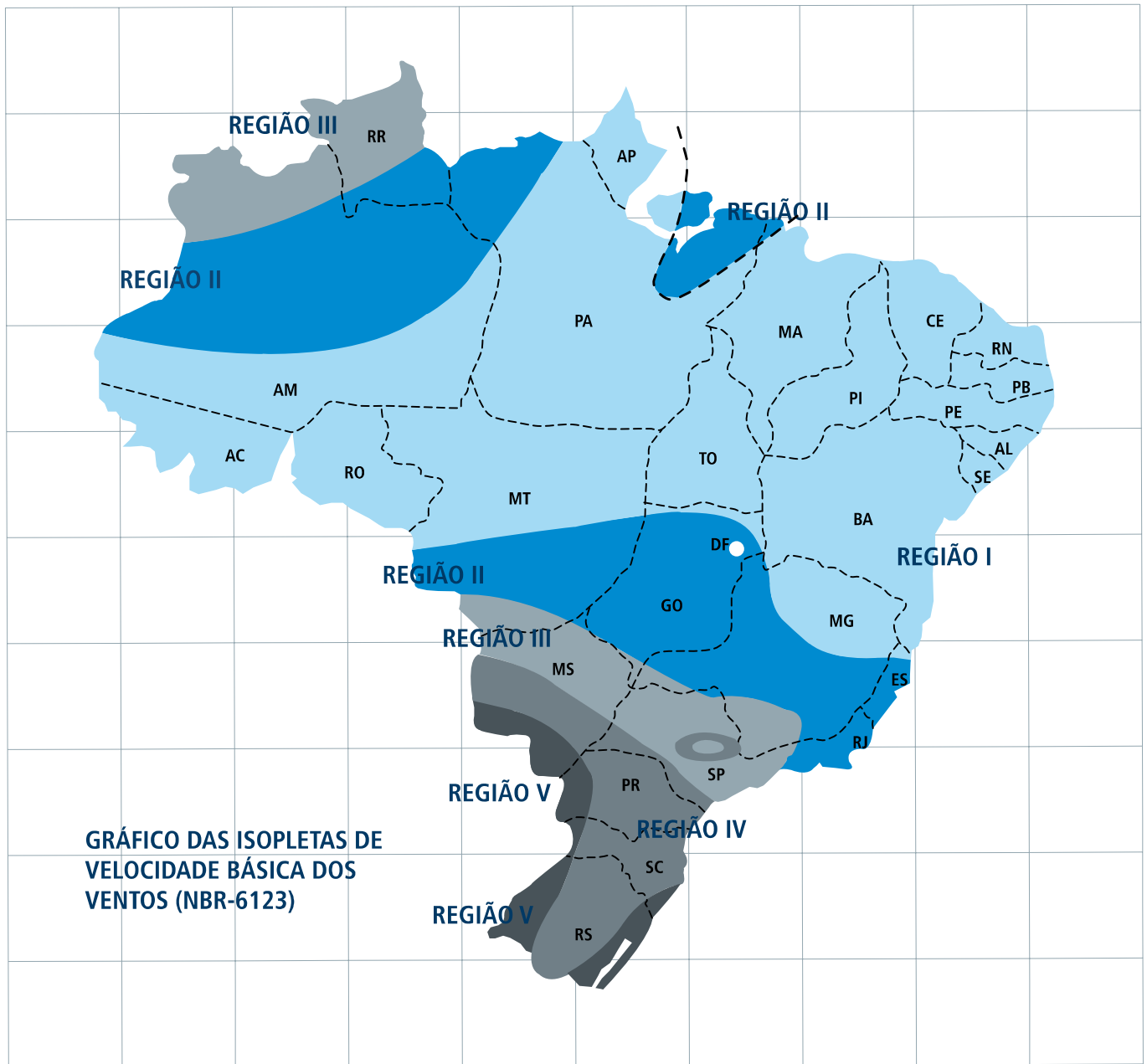
*Telhado  
metálico*





Determinação da pressão de ventos que deve ser aplicada na esquadria conforme o local da edificação

1. Identifique no Mapa das Isopletas, a velocidade dos ventos característica da região da edificação.



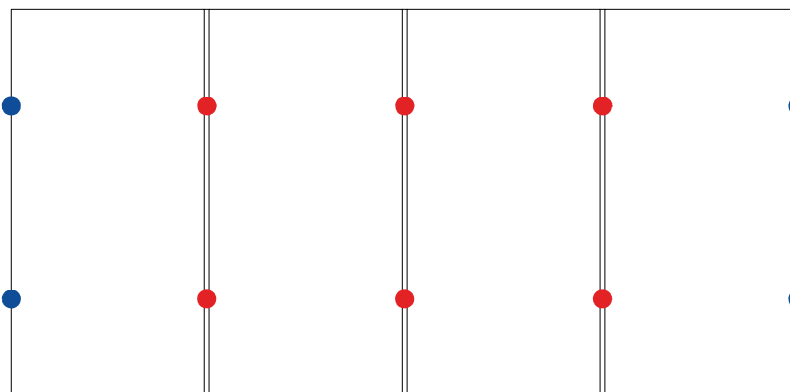
Região		velocidade		pressão	
		m/s	km/h	kg/m <sup>2</sup>	PA
	I	30	108	77	756
	II	35	126	105	1030
	III	40	144	137	1345
	IV	45	162	173	1698
	V	50	180	214	2100

Nota: adotado para cálculo escala internacional de **BEAUFORT**

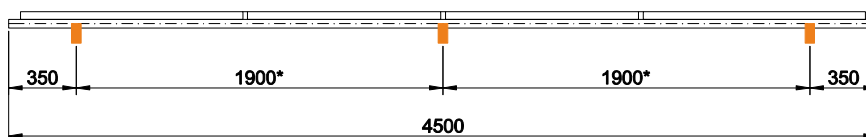
PERFIS, PROJETOS, CÓDIGOS E SISTEMAS ESTÃO SUJEITOS A ALTERAÇÃO SEM AVISO PRÉVIO.

**DIMENSÕES DE USO: SOL-016**

**TELHAS CERÂMICAS | FIBROCIMENTO**



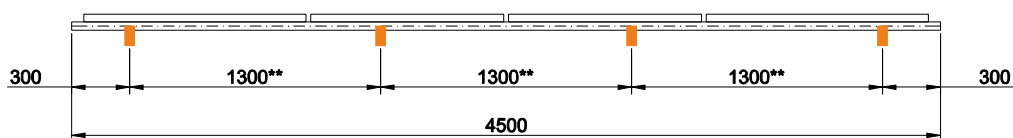
- Fixador Final
- Fixador Intermediário



**03 Ganchos por Trilho**

**\*Até 6m com 350 Pa**

(Demais informações, consulte a área técnica da Perfil)



**04 Ganchos por Trilho**

**\*\*Até 6m com 470 Pa**

(Demais informações, consulte a área técnica da Perfil)

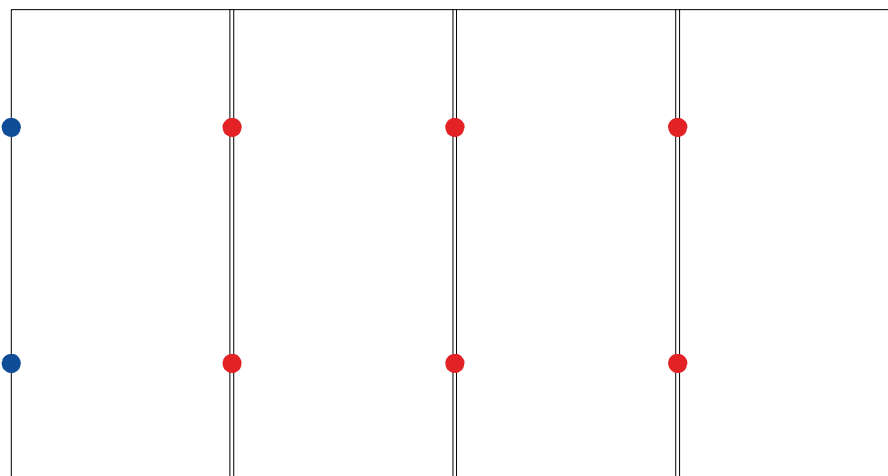
PERFILS, PROJETOS, CÓDIGOS E SISTEMAS ESTÃO SUJEITOS A ALTERAÇÃO SEM AVISO PRÉVIO.

## DIMENSÕES DE USO: SOL-030

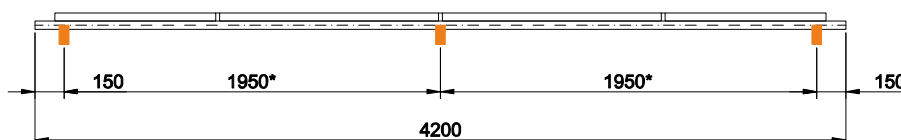
## TELHAS CERÂMICAS | FIBROCIMENTO

REFORÇADO

SOL-030



- Fixador Final
- Fixador Intermediário



■ 03 Ganchos por Trilho

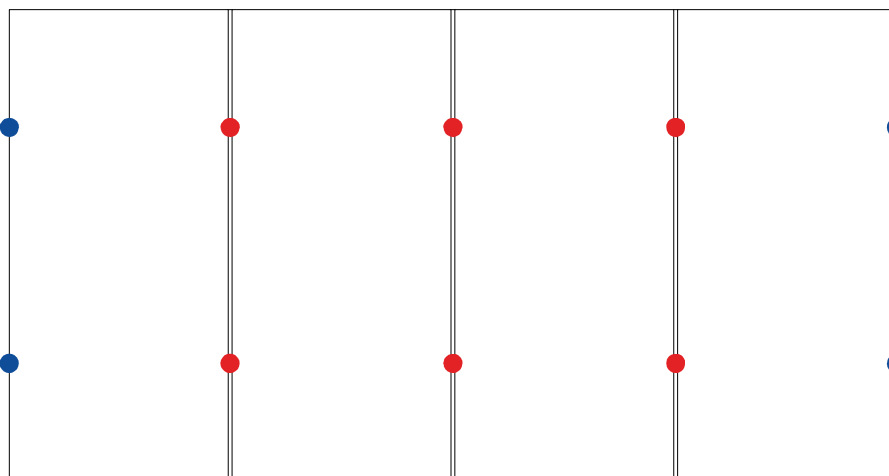
\*Até 6m com 610 Pa

(Demais informações, consulte a área técnica da Perfil)

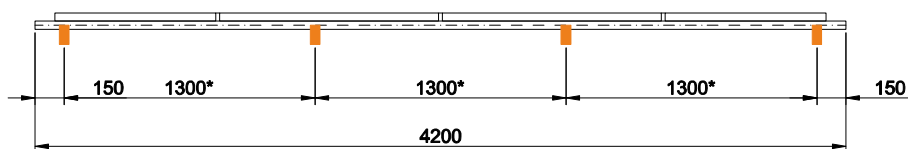
**DIMENSÕES DE USO: SOL-030**

**TELHAS CERÂMICAS | FIBROCIMENTO**

SOL-030



- Fixador Final
- Fixador Intermediário



- 04 Ganchos por Trilha
- \*Até 6m com 950 Pa
- (Demais informações, consulte a área técnica da Perfil)

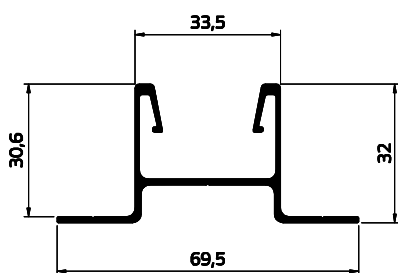
PERFIS, PROJETOS, CÓDIGOS E SISTEMAS ESTÃO SUJEITOS A ALTERAÇÃO SEM AVISO PRÉVIO.



## PERFIS DE ALUMÍNIO



### TRILHO PARA TELHAS METÁLICAS



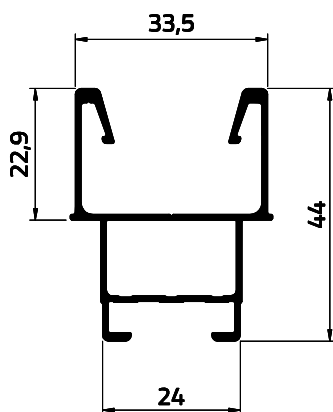
Sem Escala

SOL-017   MINI TRILHO	
Alumínio	Liga 6063 Têmpera T6
Acabamento	In natura
Dimensões (barra)	6.300 mm

Jx: 2,3412 cm<sup>4</sup>  
 Jy: 6,4127 cm<sup>4</sup>  
 Wx: 1,2073 cm<sup>3</sup>  
 Wy: 1,8453 cm<sup>3</sup>



### TRILHO PARA TELHAS CERÂMICAS E FIBROCIMENTO



Sem Escala

SOL-016	
Alumínio	Liga 6063 Têmpera T6
Acabamento	In natura
Dimensões (barra)	4.200, 4.500, 4.800 e 6.300 mm

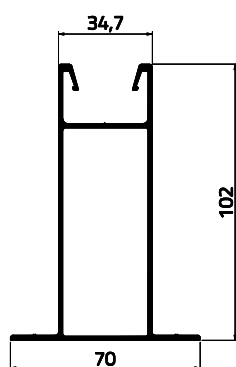
Jx: 3,6915 cm<sup>4</sup>  
 Jy: 2,9575 cm<sup>4</sup>  
 Wx: 1,6465 cm<sup>3</sup>  
 Wy: 1,6761 cm<sup>3</sup>

## PERFIS DE ALUMÍNIO



### TRILHO PARA TELHAS METÁLICAS

MICROINVERSOR



Sem Escala

SOLC-010 (300 mm) SOLC-013 (550 mm)

Alumínio	Liga 6063 Têmpera T6
Acabamento	In natura
Dimensões (peça)	300 e 550 mm

Jx: 69,6379 cm<sup>4</sup>

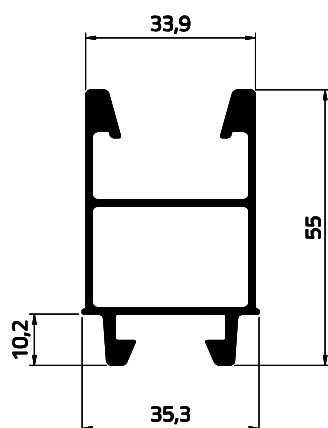
Jy: 15,4383 cm<sup>4</sup>

Wx: 12,3528 cm<sup>3</sup>

Wy: 4,4107 cm<sup>3</sup>



### TRILHO PARA TELHAS CERÂMICAS E FIBROCIMENTO



Sem Escala

SOL-030 (Reforçado)

Alumínio	Liga 6063 Têmpera T6
Acabamento	In natura
Dimensões	4.200, 4.500, 4.800 e 6.300 mm

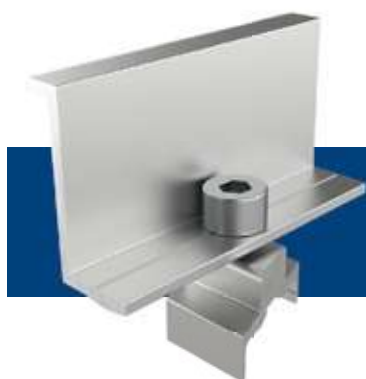
Jx: 11,4202 cm<sup>4</sup>

Jy: 6,1312 cm<sup>4</sup>



Wx: 4,0992 cm<sup>3</sup>

Wy: 3,6172 cm<sup>3</sup>

## COMPONENTES



## GRAMPO FINAL

-  **SOLC-002**  
25 mm
-  **SOLC-007**  
30 mm
-  **SOLC-003**  
35 mm
-  **SOLC-004**  
40 mm

Componente de fixação de módulos fotovoltaicos para painéis de 25, 30, 35 e 40 mm

Alumínio	Liga 6063 Têmpera T6
Acabamento	In natura
Item	Parafuso Cabeça Allen em Aço Inox AISI 304
Ferramenta	Chave Allen 6 mm
Torque	7 à 10 N.m



## GRAMPO FINAL

-  **SOLC-008**  
30 e 35 mm
-  **SOLC-009**  
35 e 40 mm

Componente de fixação de módulos fotovoltaicos para painéis de 30, 35 e 40 mm

Alumínio	Liga 6063 Têmpera T6
Acabamento	In natura
Item	Parafuso Cabeça Allen em Aço Inox AISI 304
Ferramenta	Chave Allen 6 mm
Torque	7 à 10 N.m

**COMPONENTES**

**GRAMPO INTERMEDIÁRIO**

**SOLC-012**  
30 e 35 mm

**SOLC-001**  
35 e 40 mm

Componente de fixação de módulos fotovoltaicos para painéis de 30, 35 e 40 mm

<b>Alumínio</b>	<b>Liga 6063 Têmpera T6</b>
<b>Acabamento</b>	<b>In natura</b>
<b>Item</b>	<b>Parafuso Cabeça Allen em Aço Inox AISI 304</b>
<b>Incluso</b>	<b>Anel Oring</b>
<b>Ferramenta</b>	<b>Chave Allen 6 mm</b>
<b>Torque</b>	<b>7 à 10 N.m</b>


**GANCHO | CERÂMICO**

**SOLC-006**  
Prolongador (Opcional)

**SOLC-005**  
Aplicação: SOL-016 e SOL-030  
Para Telha Cerâmica

Componente de fixação de módulos fotovoltaicos com ajuste de altura para todos os tipos de telhas cerâmicas

<b>Alumínio</b>	<b>6082 Têmpera T6</b>
<b>Acabamento</b>	<b>In natura</b>
<b>Itens</b>	<b>Parafuso Cabeça Martelo / Francês / Porca, em Aço Inox AISI 304</b>
<b>Item Opcional</b>	<b>Prolongador de Alumínio</b>
<b>Ferramenta</b>	<b>Chave Boca 13"</b>

## COMPONENTES



### JUNÇÃO



#### SOLC-011

Aplicação: SOL-016 e SOL-030

#### Junção para trilho SOL-016

<b>Alumínio</b>	Liga 6063 Têmpera T6
<b>Acabamento</b>	In natura
<b>Itens Vendidos Separadamente</b>	Parafuso Cabeça Martelo / Porca, em Aço Inox AISI 304



### CONJUNTO HASTE



#### SOLC-014

Aplicação: SOL-016 e SOL-030

#### Componente de fixação de módulos fotovoltaicos para Telha Fibrocimento

<b>Suporte do Adaptador</b>	Inox
<b>Acabamento</b>	In natura
<b>Itens</b>	Parafuso Prisioneiro Rosca Dupla / Porcas Sextavadas Flangeadas Serrilhadas / Arruela Lisa, em Aço Inox AISI 304 e Suporte Adaptador Reto
<b>Ferramenta</b>	Chave Boca 13"

SOL-016



## PROCEDIMENTOS DE MONTAGEM

ITEM VENDIDO SEPARADAMENTE

**PASSO**  
**1**

POSICIONAMENTO DO PARAFUSO NA BARRA CHATA

**PASSO**  
**2**

POSICIONAMENTO O PARAFUSO NO PERFIL SOL-016

**PASSO**  
**3**

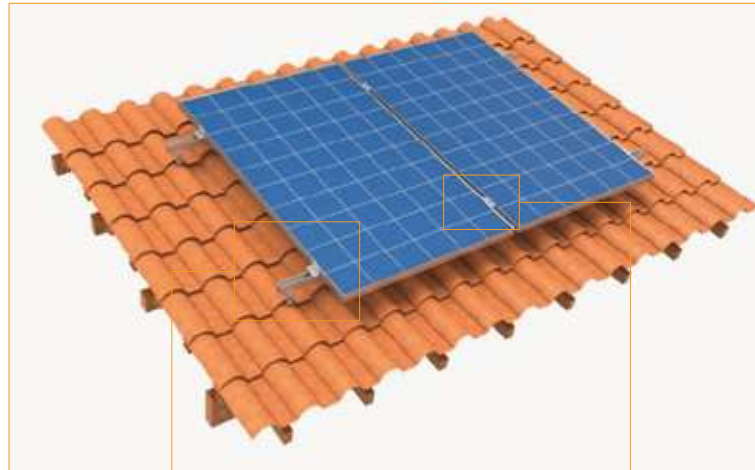
ENCAIXE O PARAFUSO NO PERFIL SOL-016

**PASSO**  
**4**

FIXAÇÃO O PARAFUSO NO PERFIL SOL-016

PERFIS, PROJETOS, CÓDIGOS E SISTEMAS ESTÃO SUJEITOS A ALTERAÇÃO SEM AVISO PRÉVIO.

## TELHADO CERÂMICO



Telha Romana



Telha Americana



Telha Frencesa



Telha Portuguesa



Telha de concreto



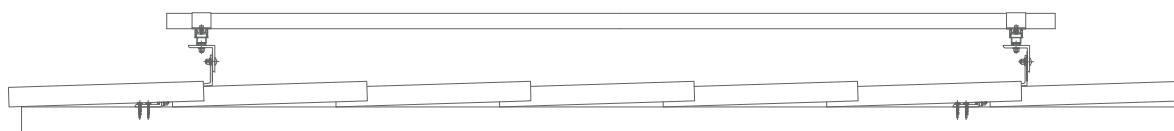
Telha Colonial

TELHADO CERÂMICO

SOL-016



Suporte do Painel para Telha Cerâmica



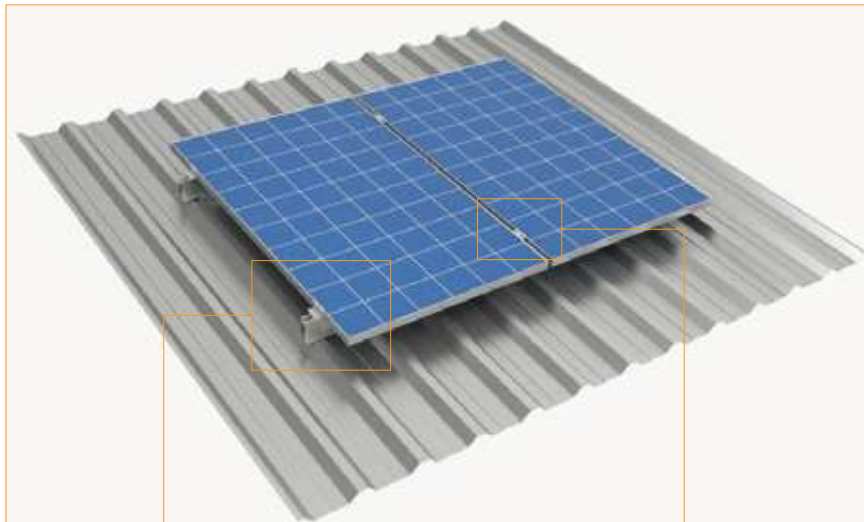
O Sistema Estrutural foi projetado para atender as normas NBR 6123 e NBR 10821

PERFILS, PROJETOS, CÓDIGOS E SISTEMAS ESTÃO SUJEITOS A ALTERAÇÃO SEM AVISO PRÉVIO.



## TELHADO METÁLICO

## SOL-017



SOL-017

O Sistema Estrutural foi projetado para atender as normas NBR 6123 e NBR 10821

PERFIS, PROJETOS, CÓDIGOS E SISTEMAS ESTÃO SUJEITOS A ALTERAÇÃO SEM AVISO PRÉVIO.

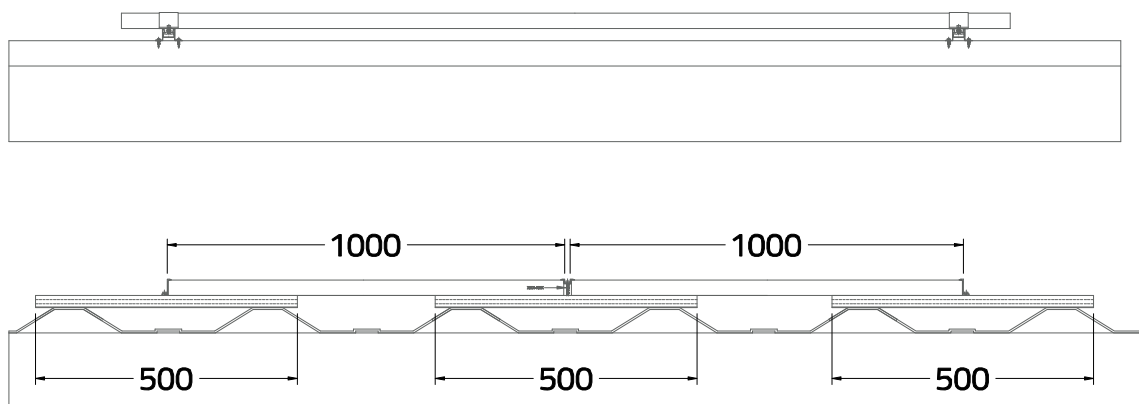
TELHADO METÁLICO

SOL-033



**SOL-033**

SOLC-010 - 300 mm  
SOLC-013 - 550 mm

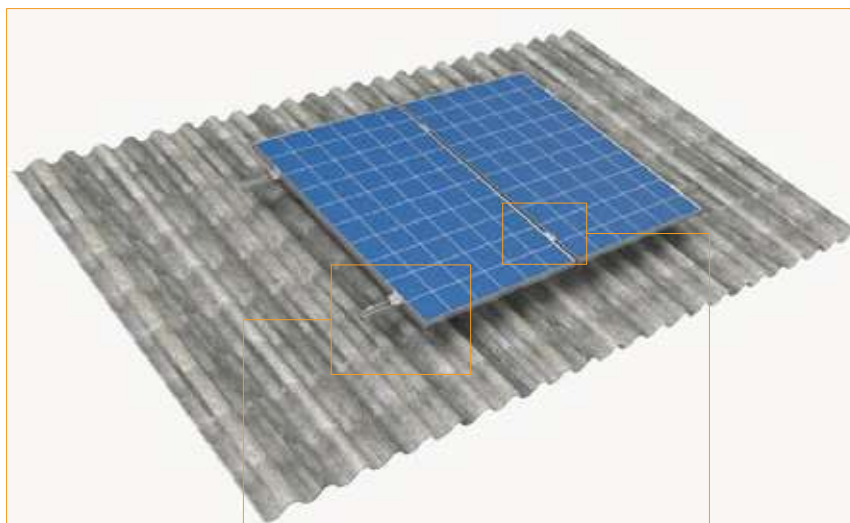


O Sistema Estrutural foi projetado para atender as normas NBR 6123 e NBR 10821

PERFIS, PROJETOS, CÓDIGOS E SISTEMAS ESTÃO SUJEITOS A ALTERAÇÃO SEM AVISO PRÉVIO.

## TELHADO FIBROCIMENTO

## SOL-016



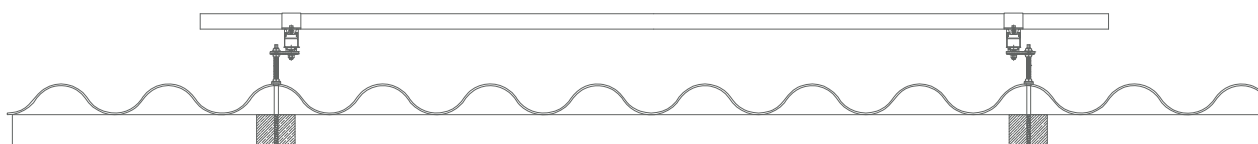
O Sistema Estrutural foi projetado para atender as normas  
NBR 6123 e NBR 10821

**TELHADO  
FIBROCIMENTO**

SOL-016



Parafuso misto para fixação do Paineis para Telha Fibrocimento

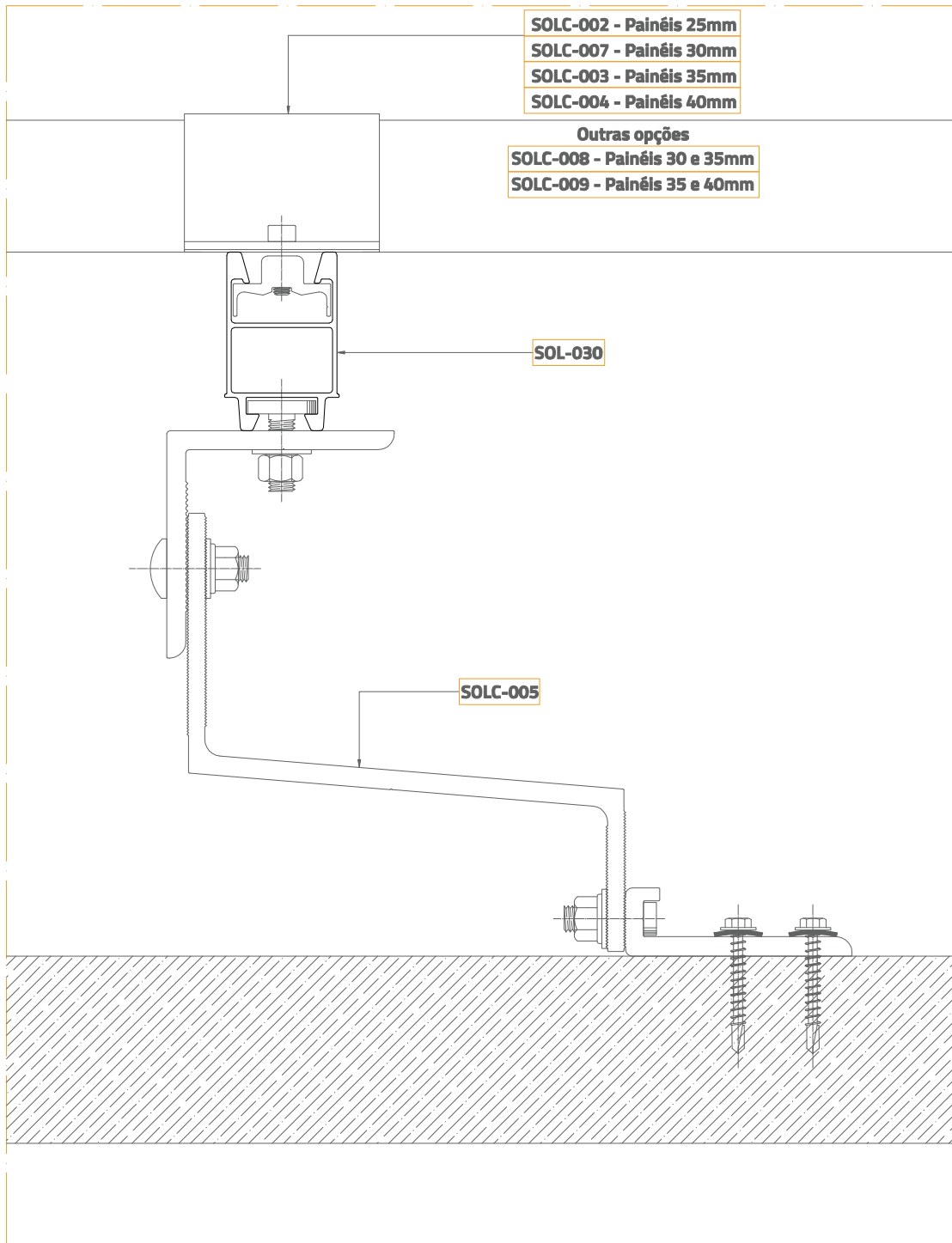


O Sistema Estrutural foi projetado para atender as normas NBR 6123 e NBR 10821

PERFILS, PROJETOS, CÓDIGOS E SISTEMAS ESTÃO SUJEITOS A ALTERAÇÃO SEM AVISO PRÉVIO.

## Detalhe de Travamento lateral

### Telhado Cerâmico

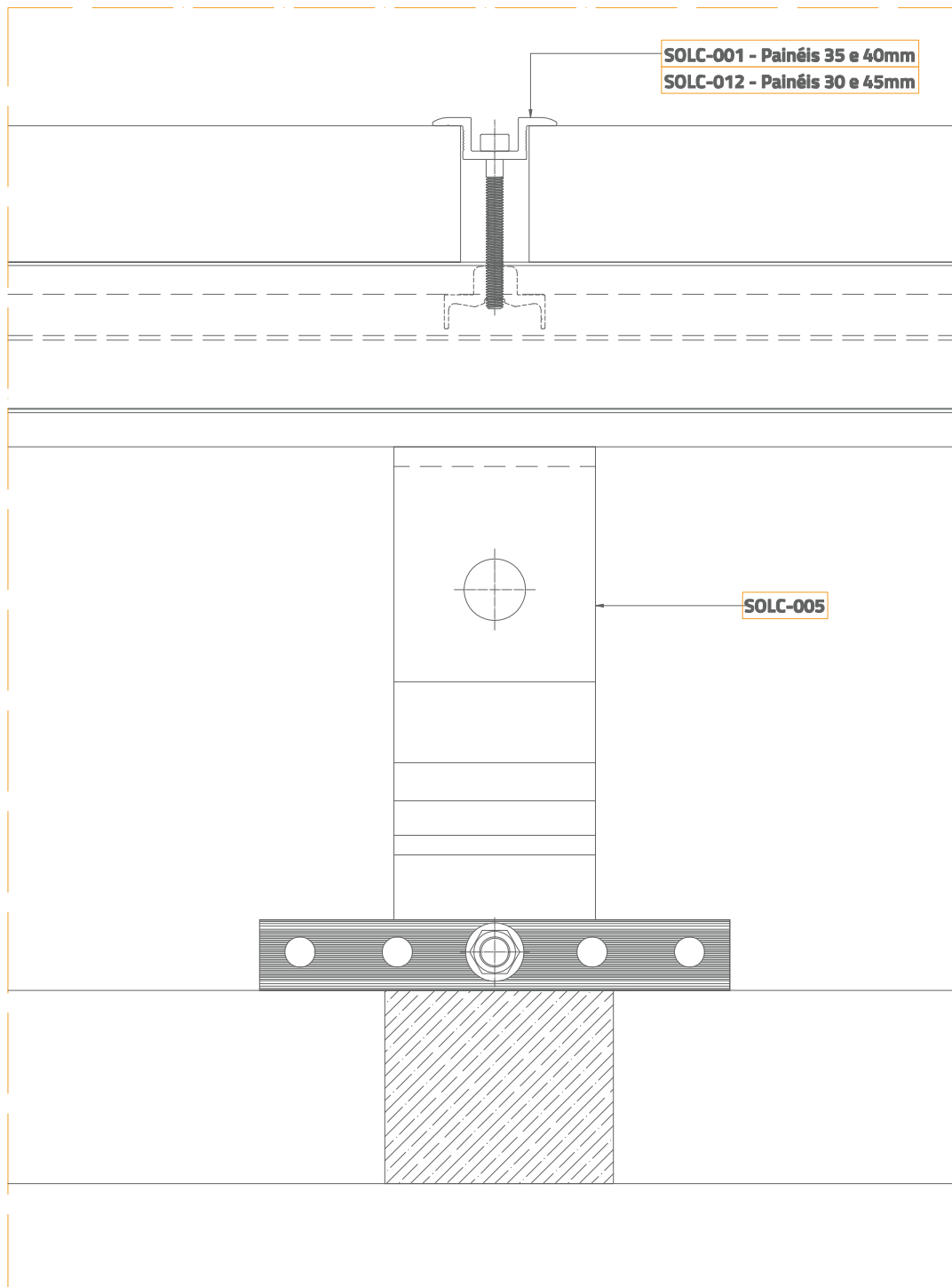


ESCALA 1:2

PERFIS, PROJETOS, CÓDIGOS E SISTEMAS ESTÃO SUJEITOS A ALTERAÇÃO SEM AVISO PRÉVIO.

**Detalhe de Travamento  
entre Painéis**

**Telhado Cerâmico**

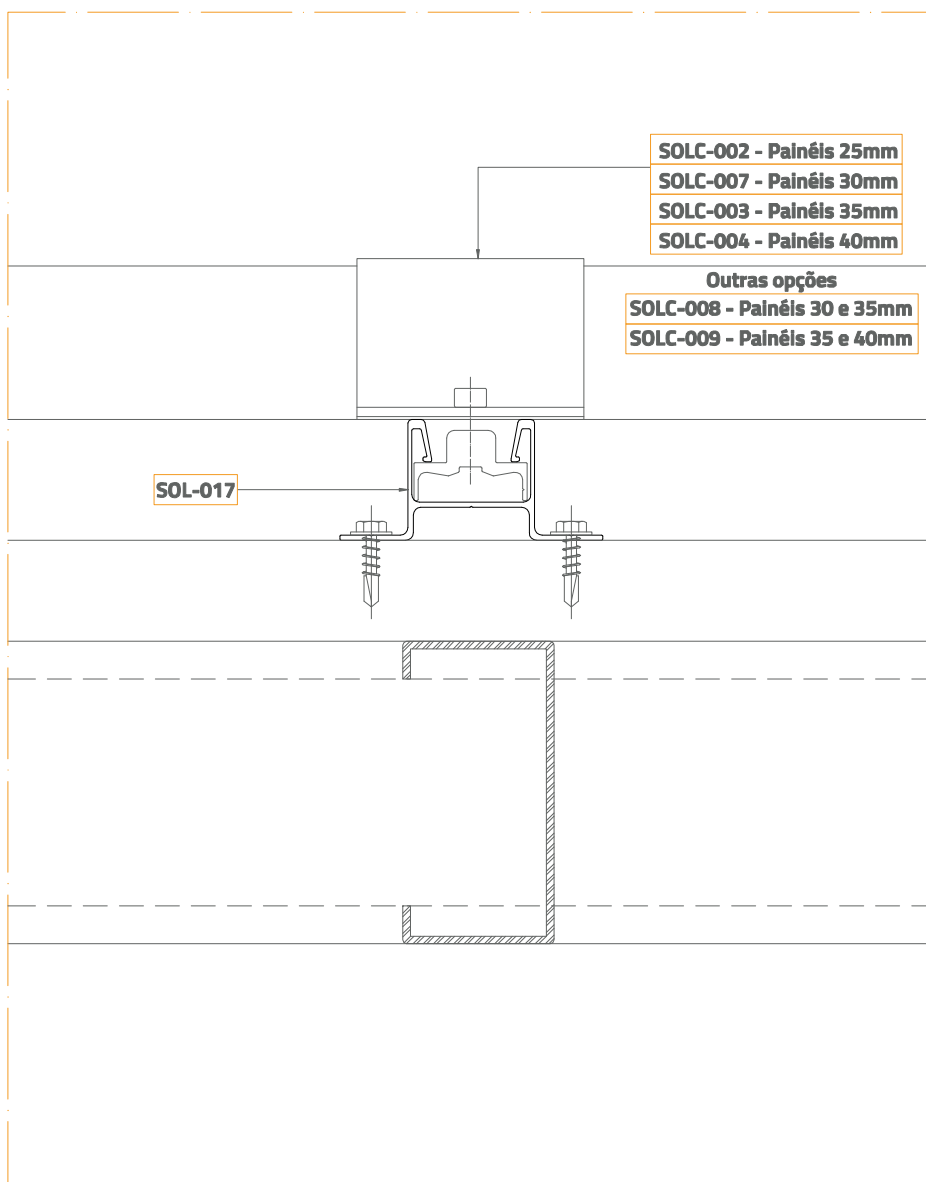


ESCALA 1:2

PERFIS, PROJETOS, CÓDIGOS E SISTEMAS ESTÃO SUJEITOS A ALTERAÇÃO SEM AVISO PRÉVIO.

## Detalhe de Travamento lateral

### Telhado Metálico

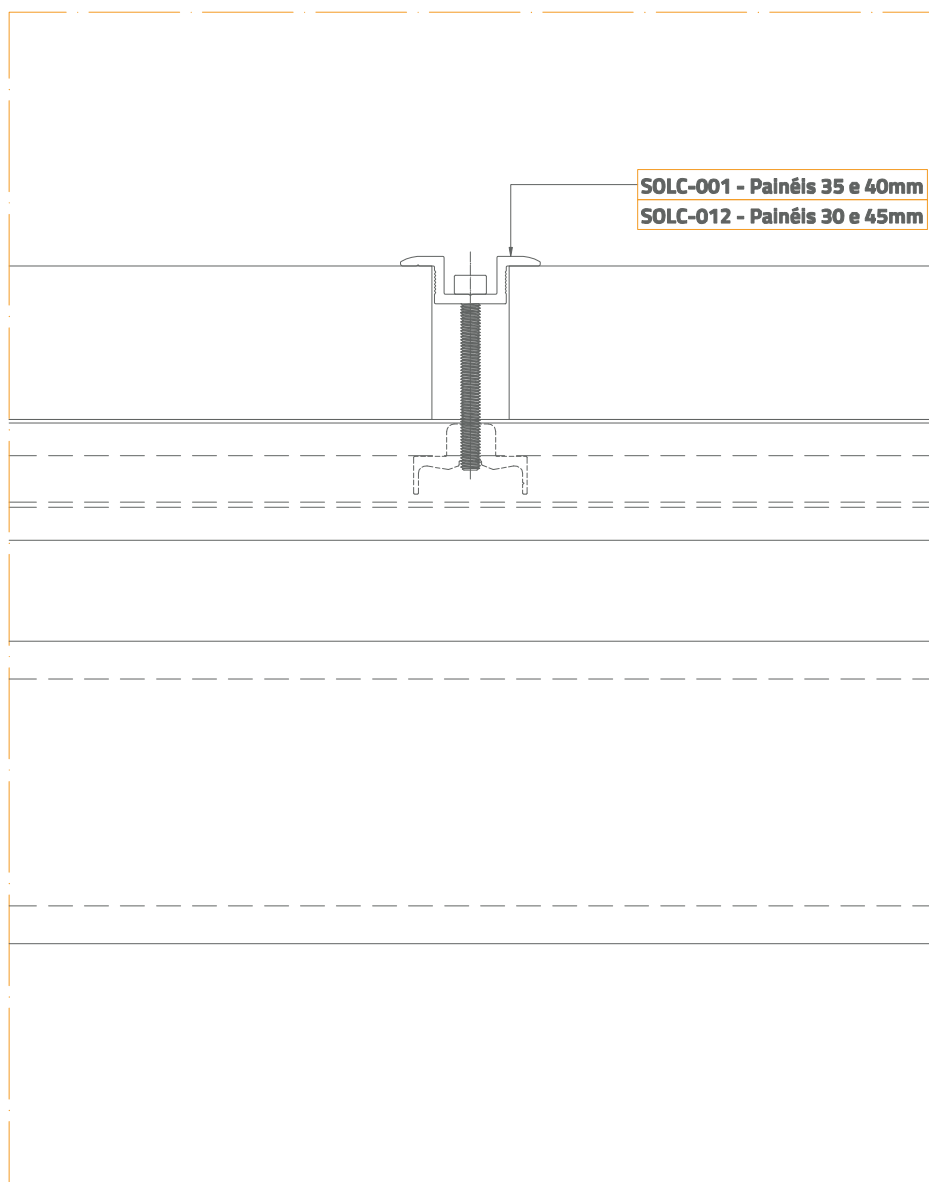


ESCALA 1:2

PERFIS, PROJETOS, CÓDIGOS E SISTEMAS ESTÃO SUJEITOS A ALTERAÇÃO SEM AVISO PRÉVIO.

## Detalhe de Travamento entre Paineis

### Telhado Metálico



ESCALA 1:2

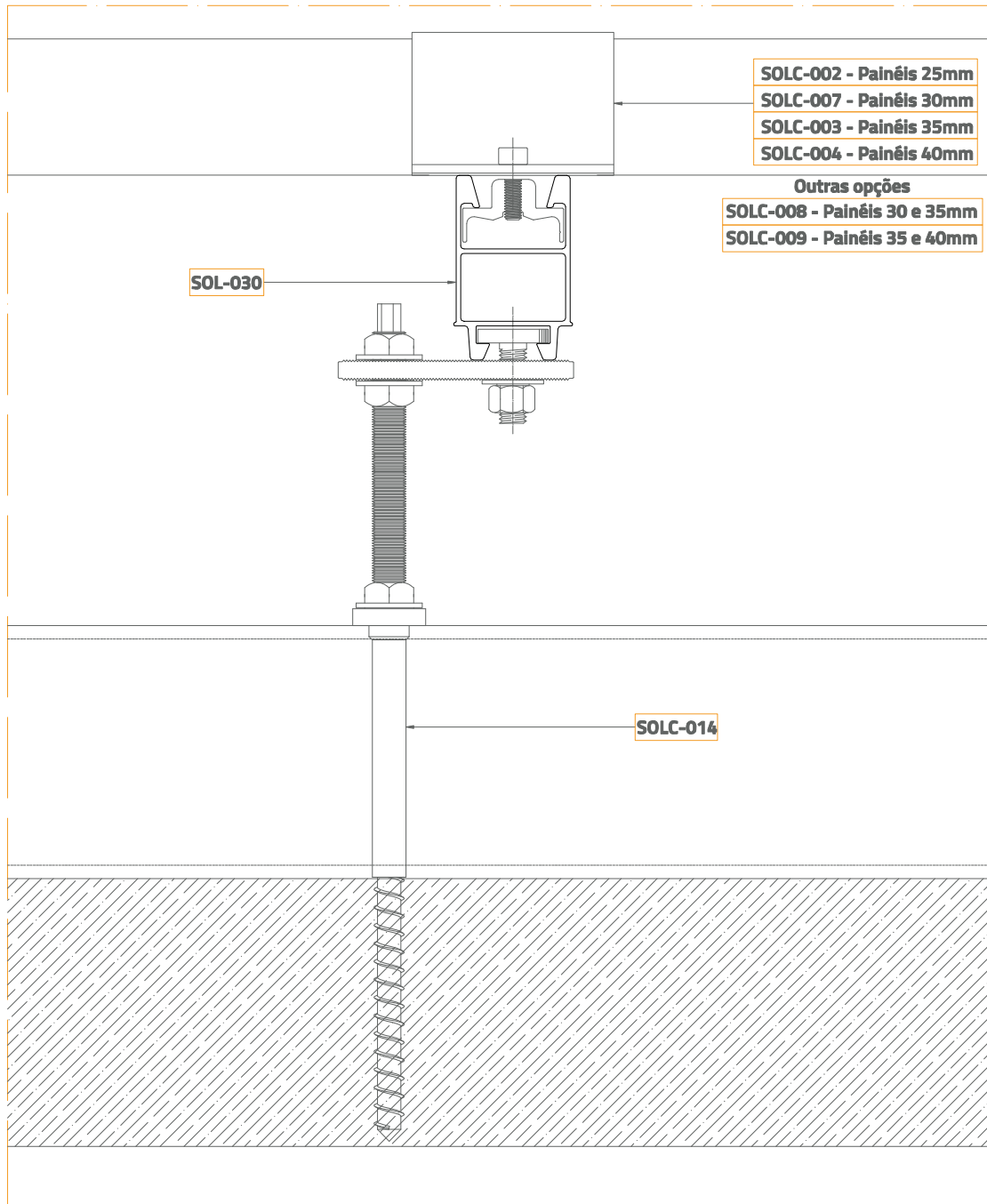
PERFIS, PROJETOS, CÓDIGOS E SISTEMAS ESTÃO SUJEITOS A ALTERAÇÃO SEM AVISO PRÉVIO.



**Detalhe de  
Travamento lateral**

**Telhado Fibrocimento**

- SOLC-002 - Painéis 25mm
- SOLC-007 - Painéis 30mm
- SOLC-003 - Painéis 35mm
- SOLC-004 - Painéis 40mm



- SOLC-002 - Painéis 25mm
- SOLC-007 - Painéis 30mm
- SOLC-003 - Painéis 35mm
- SOLC-004 - Painéis 40mm

**Outras opções**

- SOLC-008 - Painéis 30 e 35mm
- SOLC-009 - Painéis 35 e 40mm

SOLC-030

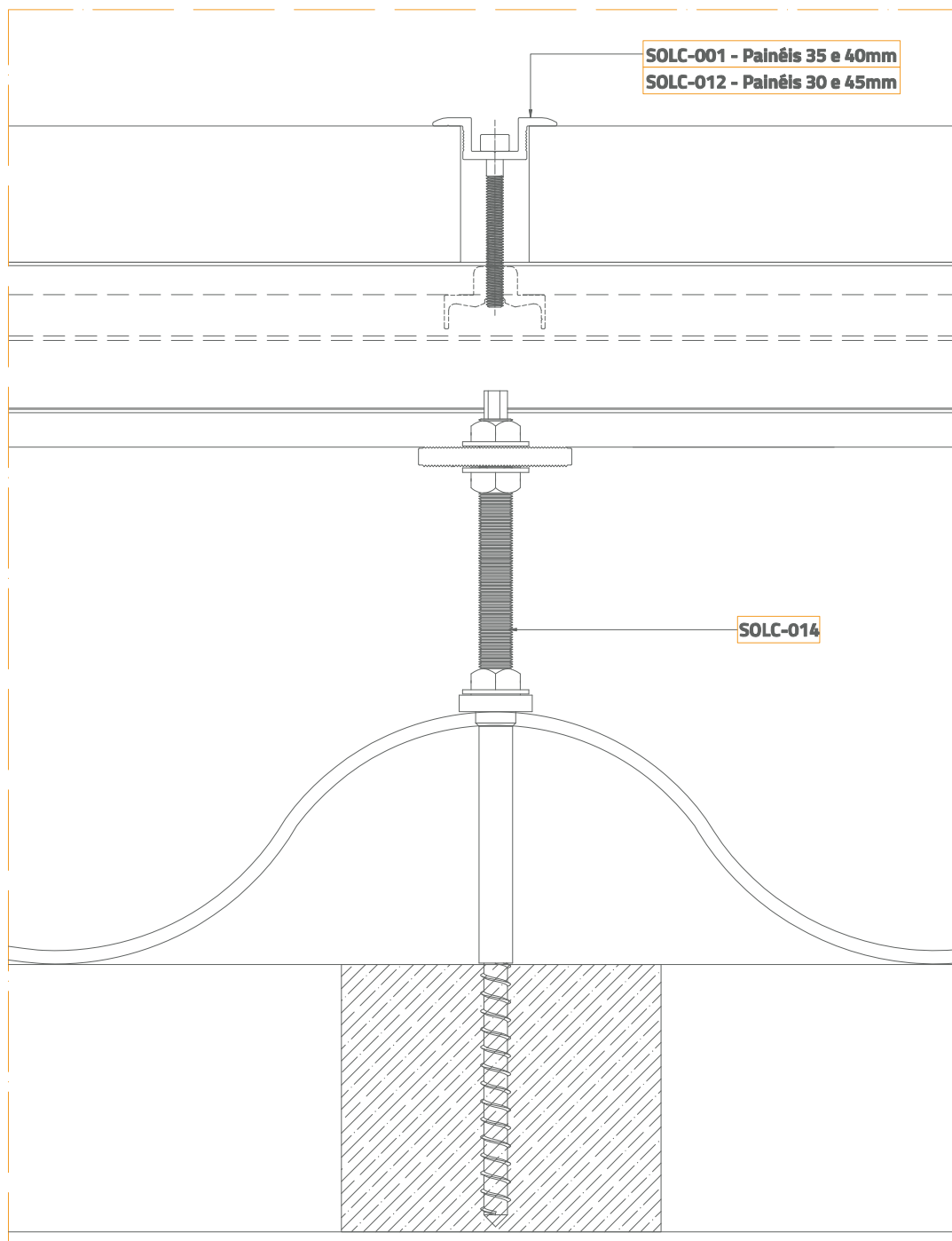
SOLC-014

ESCALA 1:2

PERFIS, PROJETOS, CÓDIGOS E SISTEMAS ESTÃO SUJEITOS A ALTERAÇÃO SEM AVISO PRÉVIO.

Detalhe de Travamento  
entre Painéis

Telhado Fibrocimento



ESCALA 1:2

## TERMO DE GARANTIA

A Perfil Alumínio do Brasil S/A, inscrita no CNPJ sob o n. 05.069.718/0001-58, com sede à Rua Fernando Coelho, 100 – Ilha dos Ayres, Vila Velha – ES, oferece a garantia de 15 (quinze) anos a contar da data de emissão da nota fiscal, sobre os seguintes pontos:

- Defeito de fabricação nos componentes com relação ao projeto apresentado;
- Corrosão dos materiais que possam colocar em risco a integridade do sistema;
- Este termo de garantia consiste na reposição dos materiais que forem comprovados a falha na sua fabricação;
- Este termo de garantia só terá validade se os produtos forem utilizados de acordo com as especificações e recomendações informadas pela Perfil Alumínio do Brasil;
- As propriedades mecânicas serão garantidas desde de que não ocorra nenhuma mudança de fase no alumínio, propiciada através de aquecimento com maçarico, etc.

## RECOMENDAÇÕES

- A substituição de parafusos, alteração de furos, dobra ou quaisquer outras alterações físicas nos produtos, irá anular a garantia.
- É de responsabilidade do instalador, verificar a integridade do local de instalação. As estruturas de alumínio para fixação painéis fotovoltaicos, da Perfil Alumínio do Brasil, não devem ser instaladas em telhados ou estruturas que apresentam desgaste, estruturas danificadas ou enferrujadas, ou qualquer outra infraestrutura inadequada. A instalação em tais estruturas, anula a garantia.

Sistema  
**PERFILSOLAR**<sup>ap</sup> 

**perfilaluminio.com.br**

(27) 2104-5900 | vendas@perfilaluminio.com.br

  @perfilaluminiodobrasil  Perfil Alumínio do Brasil S/A

#### DISTRIBUIÇÃO

Rua Fernando Coelho, 100  
Ilha dos Ayres | Vila Velha-ES  
CEP: 29106-640

#### INDÚSTRIA

Rodovia BR 101, Km 302  
Ribeira | Viana-ES  
CEP: 29132-690

#### FILIAL - SP

Rua Antônio Frederico, 280  
Vila Carioca | São Paulo - SP  
CEP 04224-030

## SISTEMAS CONSTRUTIVOS EXCLUSIVOS

ecoline 1.6   ecoline 2.5   **UNION**  chroma    SOPHIA silence   Minimalframe  
 ARTUS    ERUS   GradLine    IECOGRID    ecoStick    SLIDINGLASS  
**WALLFrame**    FACHADA Ventilada    PERFILSOLAR  MOVELEIRA   Linha IMPLEMENTOS **RODOVIÁRIOS**



RESPONSABILIDADE  
SOCIAL E CIDADANIA:



**CENTRO DE  
TREINAMENTO  
PERFIL**

ASSOCIADO À:

